

***PATRIOT***

QR-КОД НА КАТАЛОГ  
ВИДЕО-ИНСТРУКЦИЙ:



---

# ИНСТРУКЦИЯ ПО ЭКСПЛУАТАЦИИ

---

БЕНЗИНОВЫЙ МОТОБЛОК

| **ВЛАДИМИР М** |

|   |    |
|---|----|
| ВВЕДЕНИЕ  | 4  |
| МОТОРНОЕ МАСЛО PATRIOT ДЛЯ ЧЕТЫРЕХТАКТНЫХ ДВИГАТЕЛЕЙ        | 5  |
| ИНСТРУКЦИЯ ПО ТЕХНИКЕ БЕЗОПАСНОСТИ                          | 6  |
| УСТРОЙСТВО БЕНЗИНОВОГО МОТОБЛОКА                            | 7  |
| ТЕХНИЧЕСКИЕ ХАРАКТЕРИСТИКИ                                  | 8  |
| СМАЗОЧНЫЕ МАТЕРИАЛЫ И ЗАПРАВОЧНЫЕ ЕМКОСТИ                   | 8  |
| СБОРКА БЕНЗИНОВОГО МОТОБЛОКА                                | 9  |
| ПОДГОТОВКА К РАБОТЕ   | 10 |
| ЗАПУСК И ОСТАНОВКА БЕНЗИНОВОГО МОТОБЛОКА                    | 10 |
| СОВЕТЫ ПО ПРАКТИЧЕСКОМУ ИСПОЛЬЗОВАНИЮ БЕНЗИНОВОГО МОТОБЛОКА | 12 |
| ТЕХНИЧЕСКОЕ ОБСЛУЖИВАНИЕ                                    | 13 |
| СРОК СЛУЖБЫ И УТИЛИЗАЦИЯ                                    | 14 |
| ХРАНЕНИЕ И СРОК ГОДНОСТИ                                    | 15 |
| ВОЗМОЖНЫЕ НЕИСПРАВНОСТИ И МЕТОДЫ ИХ УСТРАНЕНИЯ              | 16 |
| ГАРАНТИЙНЫЙ ТАЛОН   | 17 |
| ГАРАНТИЙНЫЕ ОБЯЗАТЕЛЬСТВА                                   | 18 |
| АДРЕСА СЕРВИСНЫХ ЦЕНТРОВ                                    | 19 |
| РАСШИФРОВКА СЕРИЙНОГО НОМЕРА                                | 25 |
| ГРАФИЧЕСКИЕ ИЗОБРАЖЕНИЯ И РИСУНКИ                           | 26 |
| КОМПЛЕКТАЦИЯ  | 29 |

### **Благодарим Вас за приобретение бензинового мотоблока Patriot!**

Мотоблок в комплекте с фрезами предназначен для рыхления почвы. Мотоблок предназначен для выполнения пахотных работ, кошения травы, обработки междурядий, уборки урожая, снегоуборочных, транспортировочных и других сельскохозяйственных и вспомогательных работ в личном подсобном хозяйстве. Использование мотоблока в коммерческих целях, не предусмотренных настоящим руководством, является нарушением условий гарантийного обслуживания. Производитель не несет ответственности за повреждения, возникшие вследствие такого использования.

Данная инструкция по эксплуатации содержит необходимую информацию, касающуюся работы и технического обслуживания мотоблока «Владимир М» и его модификаций. Внимательно ознакомьтесь с ней перед началом эксплуатации. Настоящая Инструкция является частью изделия и должна быть передана покупателю при его приобретении.

Информация, содержащаяся в настоящем руководстве по эксплуатации, действительна на момент издания. Изготовитель оставляет за собой право вносить изменения в конструкцию, не ухудшающие характеристики оборудования, без предварительного уведомления.

#### **К сведению торгующих организаций**

При совершении купли – продажи лицо, осуществляющее торговлю, проверяет в присутствии покупателя внешний вид товара, его комплектность и работоспособность. Производитель отмечает в гарантийном талоне, прикладывает товарный чек, представляет информацию об организациях, адреса сервисных центров. Особые условия реализации не предусмотрены.

Продукция сертифицирована по условиям безопасности в системе ГОСТ и соответствует требованиям ТУ 28.30.86-002-01436219-2017. Сертификат соответствия №ТС RU C-RU. ГА02.В.00468.

## **СПАСИБО ЗА ПОКУПКУ!**

## МОТОРНОЕ МАСЛО PATRIOT ДЛЯ ЧЕТЫРЕХТАКТНЫХ ДВИГАТЕЛЕЙ

### МОТОРНОЕ МАСЛО PATRIOT ДЛЯ 4-Х ТАКТНЫХ ДВИГАТЕЛЕЙ

Специальное высококачественное моторное масло для использования в современных четырехтактных бензиновых и дизельных двигателях с воздушным и водяным охлаждением, устанавливаемых на газонокосилках, снегоуборщиках, культиваторах, мотоблоках, минитракторах, генераторах и прочей технике.

Повышенное содержание присадок надежно защищает двигатель при экстремально тяжелых условиях эксплуатации, обеспечивая отличные противоизносные, антикоррозийные свойства и увеличивая ресурс масла до его замены. Специальная формула обеспечивает стабильность масляной пленки.

#### Применение обеспечивает:

- Предотвращение образования нагара, лаковых отложений и шлама;
- Охлаждение поршней, подшипников коленчатого вала и других деталей двигателя;
- Максимально эффективную защиту двигателя от износа при холодном запуске;
- Снижение шума при работе двигателя;
- Продление ресурса двигателя;
- Безупречную чистоту двигателя.



**ВНИМАНИЕ!** Рекомендуем заменить моторное масло после первых 5 часов работы. Замену моторного масла производить раз в сезон или по достижении 25/50 моточасов, в зависимости от условий работы.

### ИНСТРУКЦИЯ ПО ТЕХНИКЕ БЕЗОПАСНОСТИ

1. Используйте изделие только после прочтения инструкции.
2. Не разбирайте и не модифицируйте его. Лицам, не прошедшим инструктаж или не изучившим Инструкцию по эксплуатации, запрещается пользоваться данным оборудованием!
3. Перед использованием тщательно проверьте мотоблок и убедитесь в отсутствии дефектов. В случае обнаружения внешних дефектов свяжитесь с дистрибьютором.
4. Запрещается передвигаться на мотоблоке по магистралям, шоссе и дорогам общего пользования.
5. К работе с изделием допускаются лица, не моложе 14 лет, после тщательного изучения данного руководства, конструкции и способов управления, правил безопасной работы и обслуживания.
6. Мотоблок не может эксплуатироваться детьми или иными лицами, чье физическое или психическое состояние требует посторонней помощи и не позволяет им самостоятельно пользоваться данным оборудованием без риска для здоровья.
7. Лица, не допущенные к работе с мотоблоком, неопытные, не занятые непосредственно в работе, должны находиться на безопасном расстоянии. Посторонним лицам запрещено находиться в зоне работы изделия.
8. Перед запуском двигателя убедитесь, что все вращающиеся части мотоблока закрыты защитными кожухами. Запрещается работать со снятыми защитными кожухами.

9. Никогда не заправляйте изделие топливом и не производите никаких работ по обслуживанию при работающем двигателе. Остановите двигатель полностью, как описано в настоящем руководстве, перед обслуживанием, очисткой или добавлением масла.
10. Будьте осторожны при заправке двигателя, чтобы не пролить топливо, пролитое топливо следует удалить с помощью ветоши до полного осушения. Это же требование относится к заправке редуктора смазочными материалами.
11. Не допускайте присутствия открытого огня в зоне работы или обслуживания мотоблока.
12. Не используйте мотоблок и не запускайте двигатель в закрытом помещении, в теплицах и парниках для предотвращения отравления выхлопными газами.
13. Не прикасайтесь к частям двигателя и глушителя, т.к. при работе они имеют высокую температуру и могут вызвать ожог.
14. Используйте подходящие средства индивидуальной защиты при эксплуатации мотоблока, т.е. защитные очки, перчатки, беруши, закрытую обувь (с противоскользящей подошвой). Носите одежду, подходящую для работы, которую вы выполняете.
15. Делайте технологические перерывы, остановив мотоблок и заглушив двигатель, для исключения негативного воздействия шума и вибрации. Время непрерывной работы на изделии не должно превышать более одного часа.
16. Соблюдайте периодичность технических осмотров и обслуживания мотоблока, описанных в настоящей Инструкции.

**17.** Во время использования располагайтесь только позади мотоблока. Не находитесь сбоку или спереди по ходу движения – это может стать причиной травматизма из-за случайного падения на мотоблок или попадания рук или ног в опасную зону работы фрез или колес.

**18.** Запрещается работать изделием с выявленными неисправностями. При обнаружении неполадок и неисправностей следует немедленно прекратить работу и обратиться в авторизованный сервисный центр Patriot для ремонта.

**19.** Оператор должен контролировать опасную зону работы мотоблока. Не допускается работа, если в опасной зоне находятся люди или животные.

**20.** Не используйте мотоблок на уклонах более 20 градусов, а также там, где возможно его опрокидывание.

**21.** Не глотайте и не вдыхайте пары топлива, а также избегайте их контакта с кожей. В случае попадания топлива в глаза немедленно промойте их большим количеством воды и обратитесь к врачу.

**22.** Выхлопные газы от данного оборудования являются очень токсичными и могут причинить ощутимый вред здоровью! Не вдыхайте выхлопные газы, это опасно для здоровья.



**ВНИМАНИЕ!** Не работайте в закрытом помещении, в ограниченном пространстве. Убедитесь, что место проведения работ имеет достаточную вентиляцию.

### УСТРОЙСТВО БЕНЗИНОВОГО МОТОБЛОКА (стр. 22, рис. 1)

1. Ручка газа;
2. Выключатель зажигания;
3. Скоба управления (руль);
4. Защитное крыло;
5. Сошник;
6. Рычаг сцепления;
7. Фиксатор крепления руля;
8. Воздушный фильтр;
9. Топливный бак;
10. Двигатель;
11. Пневматические колеса.



**ВНИМАНИЕ!** Внешний вид и устройство изделия могут отличаться от представленных в инструкции.

### ТЕХНИЧЕСКИЕ ХАРАКТЕРИСТИКИ

| Наименование                                | Владимир М         |
|---|--------------------|
| Двигатель 4-х тактный, бензиновый           | Patriot P170FC     |
| Двигателя, см³                              | 212                |
| Максимальная частота вращения вала, об/мин  | 3600               |
| Количество передач                          | 3 вперед / 1 назад |
| Ширина культивирования, см                  | 90                 |
| Глубина культивирования, см                 | 16-30*             |
| Возможность подключения активной навески    | есть               |
| Емкость топливного бака, л                  | 3,5                |
| Стартер                                     | Ручной             |
| Редуктор                                    | Чугунный           |
| Транспортировочное колесо                   | Нет                |
| Габариты в рабочем состоянии (ДхШхВ), см    | 180х90х115         |
| Габариты со сложенной рукояткой (ДхШхВ), см | 110х90х90          |
| Колеса                                      | P19*7-8D1          |
| Вес изделия без колес, кг                   | 93                 |
| Вес изделия с колесами, кг                  | 108                |

### СМАЗОЧНЫЕ МАТЕРИАЛЫ И ЗАПРАВОЧНЫЕ ЕМКОСТИ

| Наименование/модель             | Владимир М   |
|---------------------------------|--|
| <b>Двигатель Patriot P170FC</b> |  |
| Марка моторного масла           | Patriot G-Motion HD TERRA SAE 30                   |
| Емкость масляного картера, л    | 0,6  |
| Периодичность замены масла      | 50 часов   |
| <b>Топливо</b>                  |  |
| Топливо                         | Бензин АИ-92                                       |
| Емкость топливного бака, л      | 3,5  |
| <b>Редуктор</b>                 |  |
| Марка трансмиссионного масла    | Масло трансмиссионное Patriot G-Motion Gear 80W-85 |
| Емкость масляного картера, л    | 1,0  |
| Периодичность замены масла      | Раз в год или 50 часов работы                      |

### СБОРКА БЕНЗИНОВОГО МОТОБЛОКА

Изделие поставляется в максимально собранном состоянии, проверен в режиме работы на холостом ходу и движении.

**ШАГ 1. Распакуйте мотоблок.** Аккуратно достаньте его из коробки, не повредите тросы привода фрез и дроссельной заслонки. Извлеките все доступные незакрепленные детали.

**ШАГ 2.** Установите ступицы на колеса мотоблока, закрепите их с помощью четырех болтов и гаек. Обратите внимание на рисунок протектора, сориентируйте его по направлению движения. Установите колеса на мотоблок.

**ШАГ 3. Сборка фрез.** Распакуйте коробку с фрезами и соберите их в следующей последовательности:

**а)** Аккуратно достаньте из упаковки рулевую скобу и прикрепите ее на стойку мотоблока, не повредите тросы привода редуктора и дроссельной заслонки двигателя. Регулировка руля производится в двух плоскостях: по вертикали и по ходу движения. (стр. 23, рис. 2).

**б)** Присоедините ножи фрез под углом 90° друг на друга, внахлест попарно (по 4 ножа на одну установочную площадку). Сборка последующих рядов ножей на основание фрезы происходит по схожему принципу (правая фреза в сборе). Аналогичные операции стоит производить при сборке левой фрезы. Устанавливаем фрезы на мотоблок (стр. 23, рис. 3).

**в)** Достаньте из коробки с фрезами ступицы, присоедините их к колесам и закрепите с помощью четырех болтов и гаек.

**ШАГ 4.** Установите ручку управления, отрегулируйте ее по высоте и закрепите фиксатором.

**ШАГ 5. Установите сошник.** Закрепите с помощью крепежных «пальцев».

**ШАГ 6.** Установите заднюю и переднюю планки крепления крыльев и закрепите их.

**ШАГ 7.** Мотоблок «Владимир М» поставляется без заправленного масла в редукторе. Перед эксплуатацией заправте его.



**\*ВНИМАНИЕ!** Установка ножей осуществляется **за установочную платформу**. При этом режущая кромка ножа должна находиться по ходу движения фрезы .



### ПОДГОТОВКА К РАБОТЕ

Перед каждым использованием мотоблока необходимо произвести следующие операции:

1. Убедитесь в том, что оборудование очищено от грязи и пыли. Особое внимание должно быть уделено внутренней поверхности фрез, а также двигателю.
2. Внимательно осмотрите изделие на предмет повреждений, все органы управления должны быть в исправном состоянии.
3. Проверьте топливные шланги, пробки заливных горловин, масляный картер и топливный бак на предмет утечки, в случае обнаружения немедленно устраните до начала работы.
4. Проверьте уровень масла в двигателе и долейте при необходимости. Используйте соответствующее моторное масло с соответствующей вязкостью. Производите замену масла на прогревом двигателе (см. раздел *Техническое обслуживание*).
5. Проверьте наличие масла в редукторе. Используйте трансмиссионное масло с соответствующей вязкостью. Своевременно производите замену масла (см. раздел *Техническое обслуживание*).
6. Проверьте уровень моторного топлива и долейте при необходимости. Используйте чистое топливо с октановым числом АИ-92. Использование загрязненного топлива может привести к повреждению топливной системы.
7. Проверьте крепления всех болтовых соединений, при необходимости произведите затяжку.

8. Проверьте воздушный фильтр. Чрезмерное количество грязи и пыли внутри фильтрующего элемента приведет к неустойчивой работе двигателя. Очистите воздушный фильтр, если он загрязнен (см. раздел *Техническое обслуживание*).

9. Проверьте степень натяжения приводного ремня. Допустимое значение должно быть 10-15 мм. при натяжении ремня с усилием между двумя шкивами (см. раздел *Техническое обслуживание*).

### ЗАПУСК И ОСТАНОВКА МОТОБЛОКА

#### Подготовка к работе

##### Заправка моторный маслом

Изделие поставляется без масла в двигателе. Перед запуском обязательно заполните его маслом соответствующей марки согласно таблице «*смазочные материалы и заправочные емкости*».



**ВНИМАНИЕ!** Несоответствие рекомендуемым производителем двигателей маслам, а также недостаточность или отсутствие масла в картере двигателя могут привести к серьезной поломке двигателя. Это является причиной отказа в предоставлении гарантии.

##### Заправка топливом

Заполните топливный бак. Не переполняйте его. Используйте чистый, свежий, неэтилированный бензин с октановым числом АИ 92. Не смешивайте масло с бензином.

## ЗАПУСК И ОСТАНОВКА БЕНЗИНОВОГО МОТОКБЛОКА

### Запуск бензинового мотоблока

**ШАГ 1.** Переместите рукоять топливного клапана в положение «открыто» (крайнее правое положение) (стр. 24, рис. 5).

**ШАГ 2.1** Для запуска холодного двигателя передвиньте рычаг воздушной заслонки в положение «закрыто» (крайнее левое положение) (стр. 24, рис. 6).

**ШАГ 2.2** Для запуска горячего двигателя оставьте рычаг воздушной заслонки в положении «открыто» (крайнее правое положение).

**ШАГ 3.** Сдвиньте рычаг газа на руле от положения «минимум», приблизительно на  $\frac{1}{2}$  хода в направлении положения «максимум».



**ВНИМАНИЕ!** На начальном этапе работы с бензиновым мотоблоком рекомендуется устанавливать рычаг газа в среднем положении.

**ШАГ 4.** Переведите выключатель на руле в положение «ON» (включено).

**ШАГ 5.** Потяните ручку шнура стартера, пока не почувствуется значительное сопротивление, после этого энергично поняните ее, двигатель заведется. Не рекомендуется вытягивать шнур стартера максимально (на всю длину), а также резко отпускать его.

**ШАГ 6.** После того как двигатель заведется и немного поработает, переведите рычаг воздушной заслонки в положение «открыто» (крайнее правое положение), и прогрейте двигатель на минимальных оборотах в течение 3-5 минут.

**ШАГ 7.** Переместите рычаг скоростей в нужное положение. Переключение производится только при полной остановке изделия.

**ШАГ 8.** Плавно нажмите на рычаг сцепления.

**Примечание!** Рычаг включения сцепления необходимо нажимать плавно, во избежание резких рывков мотоблока.



**ВНИМАНИЕ!** Изделие должно пройти обкатку в течение 20 часов с начала эксплуатации. Не допускайте работу мотоблока на тяжёлых и глинистых грунтах или целине на полную глубину культивирования. Ручку газа используйте не более чем на  $\frac{1}{2}$  его хода.

### Остановка бензинового мотоблока



**ВНИМАНИЕ!** В экстренных случаях для остановки двигателя, просто поверните выключатель, расположенный на руле, в положение «OFF» (выключено).

В обычных условиях применяйте следующий порядок.

**ШАГ 1.** Переведите рычаг газа на руле в положение «минимум», дайте двигателю поработать на холостых оборотах 1-2 минуты.

**ШАГ 2.** Поверните выключатель на руле для мотокультиватора «Владимир М» в положение «OFF» (выключено).

**ШАГ 3.** Переместите рукоять топливного клапана в положение «закрыто» (крайнее левое положение).

### СОВЕТЫ ПО ПРАКТИЧЕСКОМУ ИСПОЛЬЗОВАНИЮ БЕНЗИНОВОГО МОТОБЛОКА

#### Культивирование почвы

Обработка почвы на приусадебном участке с помощью изделия безотвальным способом, то есть культивирование почвы фрезами. Для этого нужно собрать и установить фрезы на оси изделия.

При обработке почвы фрезами происходит рыхление верхнего, плодородного слоя почвы, при этом он обогащается кислородом и проводится чистка от сорняков.

**Примечание!** Фрезы точить нельзя! Так как наточенные фрезы будут обрезать сорняки, а не выкорчевываться вместе с корнями. В итоге пропадает эффект культивирования участка.

#### Особенности культивации возделанного участка.

1. Если изделие культивируя почву «зарывается», значит:

**а)** сошник сильно заглублен в почву – отрегулируйте заглубление сошника. При культивировании почвы изделием не нужно задерживать или подталкивать его - придерживайте изделие за руль и не делайте лишних движений ручкой газа, не трогайте ее в рабочий момент. Сбрасывайте газ только при остановке.

**б)** возможно земля еще недостаточно просохла и забивает рабочую часть фрез – при этом двигатель изделия начинает работать с макс. нагрузкой, перегревается и может выйти из строя – дождитесь необходимого состояния почвы.

2. Если не получается заглубление фрез, их выталкивает на поверх-

ность почвы - значит они неправильно установлены, режущая часть направлена не по ходу движения изделия – переустановить фрезы режущей частью по ходу движения изделия. Сошник заглублен слишком мелко – отрегулируйте заглубление сошника. Земля на участке «тяжелая», в этом случае культивацию нужно проводить в 2 этапа. Первый раз проходите участок с мелким заглублением фрез, второй раз фрезу заглубите на требуемую величину обработки почвы.

3. Если двигатель изделия работает на макс. оборотах, но изделие «зарывается» в землю, не хватает мощности - значит передаточное число оборотов недостаточно для вращения фрез. Нужно переставить шкив ременной передачи на двигателе изделия и установить ремни в более глубокие ручьи шкива, что позволит увеличить передаточное число оборотов на привод редуктора. В этом случае культивация проводится на повышенной скоростной передаче.

#### Особенности культивации целины

1. При небольшой площади, перекопать целину можно и изделием. Скошите всю траву и уберите её. Это предотвратит накручивание травы на фрезы и облегчит дальнейшую обработку.

2. Установите на изделие четыре фрезы, и в солнечную погоду поверхностно прокультивируйте участок на первой скорости один раз. В течение недели порванный дерн засохнет, и уничтожится большое количество многолетних сорняков.

3. Затем прокультивируйте участок второй раз на полную глубину и дайте постоять ему в течение месяца. В зиму культивацию проведите в третий раз шестью фрезами на полную глубину. Весной повторите обработку на полную глубину.

### ТЕХНИЧЕСКОЕ ОБСЛУЖИВАНИЕ

#### Общее обслуживание

Бензиновый мотоблок предназначен для продолжительной работы. При этом необходимо регулярное техническое обслуживание. Всегда используйте только оригинальные запасные части и рекомендованные смазочные материалы и топливо. Использование неоригинальных запасных частей может привести к аннулированию гарантии.

Перед началом технического обслуживания заглушите двигатель и отсоедините провод от свечи зажигания. Всегда устанавливайте мотокультиватор на ровной поверхности, чтобы обеспечить точный уровень масла. Используйте только рекомендуемые масла.

#### Ежедневное обслуживание:

- Очистить от грязи корпус мотоблока;
- Очистить внутреннюю поверхность фрез;
- Проверить воздушный фильтр и очистить его при необходимости;
- Проверить уровень масла в двигателе;
- Проверить крепление винтов и гаек и затянуть их если нужно.

#### Через первые 5 часов работы:

- Проверить и отрегулировать натяжение приводного ремня;
- Заменить масло в двигателе.

#### Через каждые 50 часов работы:

- Проверить и отрегулировать натяжение приводного ремня;
- Проверить воздушный фильтр и очистить его при необходимости;
- Заменить масло в редукторе;
- Заменить масло в двигателе;
- Проверить свечу зажигания;
- Очистить топливный отстойник.

#### Через 200 часов работы:

- Проверить и отрегулировать зазор в клапанах;



**ВНИМАНИЕ!** Правила проведения техобслуживания двигателя – смотрите в инструкции на двигатель.

#### **Регулировка натяжения приводного ремня**

На новых мотоблоках или после установки нового ремня, проверьте натяжение ремня после первых 5 часов работы. В дальнейшем через каждые 50 часов работы. Эти работы производятся путем регулировки длины натяжного тросика. Для этого необходимо расконтрить гайку тросика и отрегулировать натяжение ремня.

Оптимальной регулировкой троса является начало движения мотоблока при нажатом рычаге сцепления на  $\frac{1}{3}$ .

Мотоблок «Владимир М» поставляется с отрегулированными приводными ремнями.

### Замена масла в редукторе

В целях защиты окружающей среды поместите контейнер под изделие для сбора отработанного масла. Утилизацию производите в соответствии с природоохранным законодательством своего региона.

1. Установите изделие на ровной и плоской поверхности;
2. Отвинтите заливную и сливную масляные пробки;
3. Наклоните изделие и слейте масло в подготовленную емкость;
4. Заверните сливную масляную пробку;
5. Залейте рекомендуемое масло. Заправка осуществляется только в вертикальном положении;
6. Установите на место масляную пробку.



**ВНИМАНИЕ!** Подтеки трансмиссионного масла в верхней части редуктора свидетельствует о его избытке. Слейте излишки трансмиссионного масла.

### СРОК СЛУЖБЫ И УТИЛИЗАЦИЯ

При выполнении всех требований настоящей инструкции по эксплуатации срок службы изделия составляет 5 лет. По окончании срока службы не выбрасывайте технику в бытовые отходы! Отслуживший срок инструмент должен утилизироваться в соответствии с Вашими региональными нормативными актами по утилизации техники и оборудования.

#### Критерии предельных состояний

- Необходимо следить за состоянием фрез и приводных ремней редуктора.
- При поломке элементов фрез нужно произвести замену ножа или целой фрезы (в зависимости от их конструкции).
- При обнаружении проскальзывания или деформации приводных ремней необходимо произвести их замену.
- При обнаружении потеков масла или смазки густой консистенции на элементах редуктора нужно обратиться в авторизованный сервисный центр для устранения причины подтеков.

#### Критерии критических состояний

- В случае возникновения постороннего шума в двигателе, заглушите двигатель и обратитесь в сервисный центр.
- В случае возникновения постороннего шума в редукторе, остановите изделие и обратитесь в сервисный центр.
- В случае заклинивания передачи необходимо обратиться в авторизованный сервисный центр.

### ХРАНЕНИЕ И СРОК ГОДНОСТИ

Изделие необходимо хранить в помещении с естественной вентиляцией. Категория условий хранения 2 (с) по ГОСТ 15150. Не допускается переворачивать, класть набор и наклонять более чем на 20 градусов от горизонтали, а так же хранить в одном помещении с химически активными веществами.

#### При длительном хранении нужно произвести консервацию:

- Промойте и протрите насухо все окрашенные поверхности. Неокрашенные металлические поверхности необходимо протереть керосином и смазать техническим вазелином;
- Слейте бензин из бака, удалите его из поплавковой камеры карбюратора путем слива топлива из сливной пробки.
- Выкрутите свечу зажигания и налейте несколько капель моторного масла в цилиндр. Проверните несколько раз стартер, чтобы масло растеклось по внутренней поверхности цилиндра.

При выполнении требований хранения и консервации срок годности мотоблока не ограничен.

#### Транспортировка

Транспортировать продукцию можно любым видом закрытого транспорта в упаковке производителя или без нее, с сохранением изделия от механических повреждений, атмосферных осадков, воздействия химически-активных веществ и обязательным соблюдением мер предосторожности при перевозке хрупких грузов, что соответствует условиям перевозки 8 по ГОСТ 15150-89.

Используйте соответствующее подъемное оборудование и технику.



**ВНИМАНИЕ!** Необходимо соблюдать особую осторожность при погрузке или разгрузке изделия.

Убедитесь, что вблизи мотоблока нет людей.

При транспортировке поднимайте изделие на достаточную высоту. Используйте для крепления специальную скобу и руль.

Закрепите изделие на транспортном средстве во избежание опрокидывания.



**ВНИМАНИЕ!** Запрещается транспортировать изделие при наклоне более 20° от горизонтали!

**Изделие соответствует нормативам и тех. регламентам:**

ТР ТС 010/2011 «О безопасности машин и оборудования»,

ТР ТС 020/2011 «Электромагнитная совместимость технических средств»

### ВОЗМОЖНЫЕ НЕИСПРАВНОСТИ И МЕТОДЫ ИХ УСТРАНЕНИЯ

| Проблема   | Возможные причины  | Способы устранения  |
|--|--|---|
| Двигатель не заводится   | Нет подачи топлива.<br>Двигатель выключен.<br>Загрязнена свеча зажигания.<br>Двигатель холодный.<br>Чрезмерное количество топлива в камере сгорания. | Заполните топливный бак и откройте топливный кран.<br>Включите двигатель.<br>Очистите свечу, проверьте и отрегулируйте зазор на электроде.<br>Закройте дроссельную заслонку.<br>Откройте дроссельную заслонку и прокрутите несколько раз стартер. |
| Двигатель работает, изделие не двигается, колеса или фрезы не вращаются. | Частота вращения двигателя слишком мала.<br>Натяжение ремня привода ослаблено.<br>Воздушный фильтр заблокирован.<br>Не включается передача.          | Установите дроссель скорости на максимум.<br>Произведите натяжение ремня.<br>Очистите или замените воздушный фильтр.<br>Проведите ремонт в специализированном сервисном центре.   |
| Трудности при работе с изделием  | Почва слишком сухая и твердая.<br>Не отрегулирована высота сошника.  | Смочите землю / дождитесь более благоприятных условий для вспашки.<br>Отрегулируйте высоту сошника.   |
| Образование комков земли   | Почва слишком влажная.   | Дождитесь более благоприятных условий для вспашки.  |

2019 / 12 / 12345678 / 0001

2019 – год производства  
өндірілген жылы

12 – месяц производства  
өндірілген айы

12345678 – код модели  
үлгі коды

0001 – индекс товара  
тауар индексі



### УСТРОЙСТВО БЕНЗИНОВОГО МОТОБЛОКА

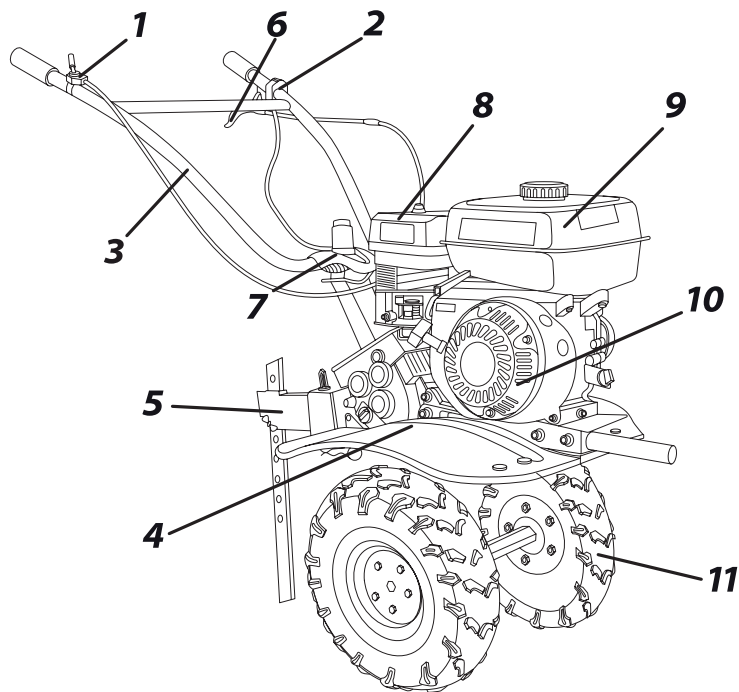
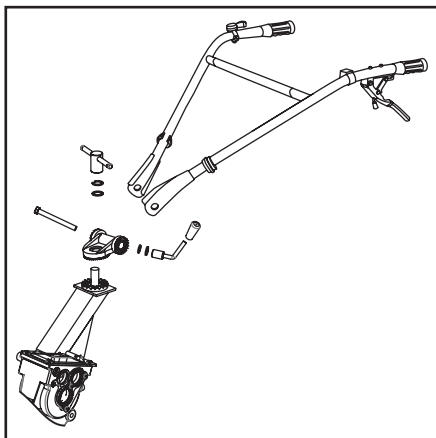


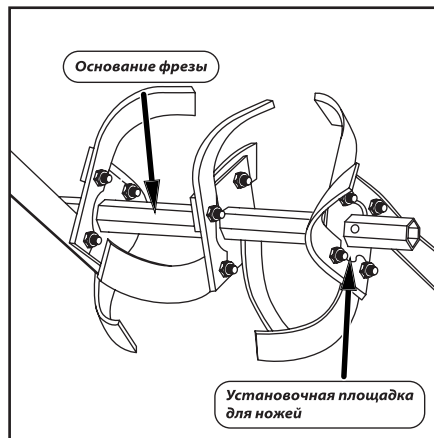
Рис. 1

### СБОРКА БЕНЗИНОВОГО МОТОБЛОКА



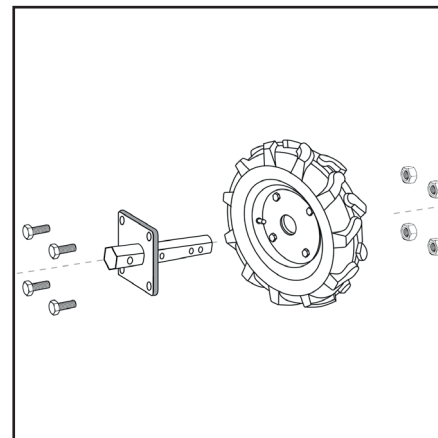
ШАГ 3(а)

Рис. 2



ШАГ 3(б)

Рис. 3



ШАГ 3(в)

Рис. 4



**\*ВНИМАНИЕ!** Установка ножей осуществляется за установочную платформу. При этом режущая кромка ножа должна находиться по ходу движения фрезы.

### ЗАПУСК И ОСТАНОВКА БЕНЗИНОВОГО МОТОБЛОКА

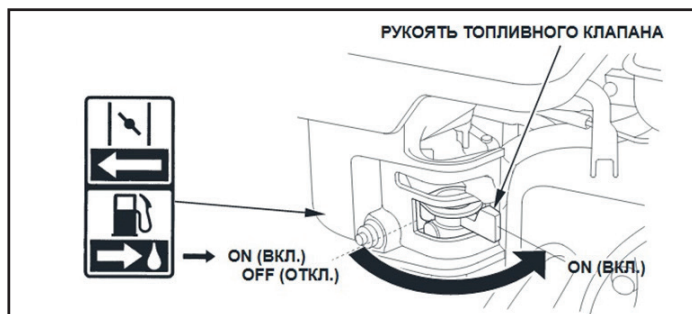


Рис. 5

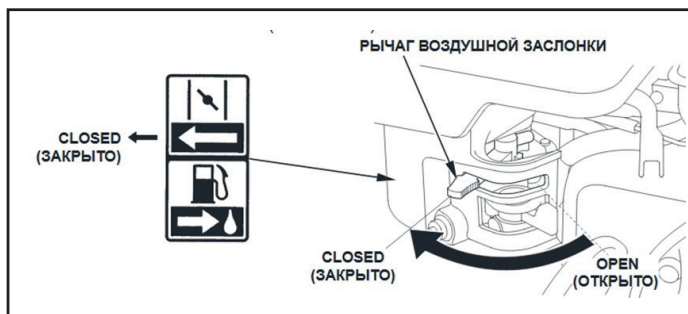


Рис. 6



**ВНИМАНИЕ!** При сборке и проведении сервисных работ убедитесь, что зажигание изделия выключено и двигатель холодный. Для предотвращения повреждения рук при работе с пильной цепью всегда надевайте защитные перчатки.

### **КОМПЛЕКТАЦИЯ**

|                                  |             |
|----------------------------------|-------------|
| МОТОБЛОК БЕНЗИНОВЫЙ              | 1 ШТ.       |
| ФРЕЗЫ ДЛЯ КУЛЬТИВИРОВАНИЯ        | 1 КОМПЛЕКТ. |
| СОШНИК                           | 1 ШТ.       |
| ИНСТРУКЦИЯ С ГАРАНТИЙНЫМ ТАЛОНОМ | 1 ШТ.       |