



## PT BV A22Li

ВОЗДУХОДУВ АККУМУЛЯТОРНЫЙ САДОВЫЙ

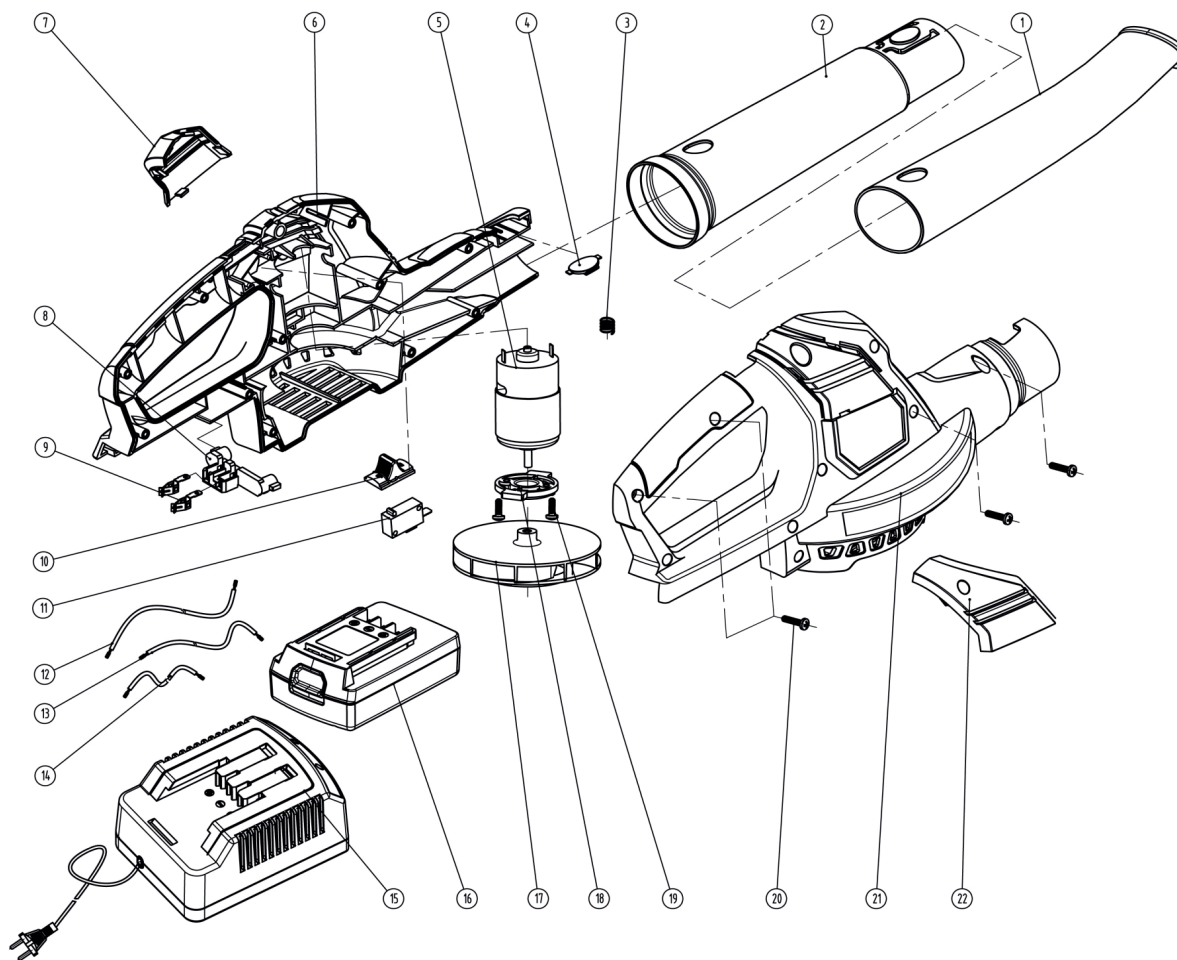
АРТИКУЛ: 755 30 2460

EAN8-20010416

РЕЛИЗ: 12.2015

**ДЕТАЛИРОВКА ИЗДЕЛИЯ**

***PATRIOT***



#	АРТИКУЛ	ОПИСАНИЕ	КОЛ-ВО
1	014030001	Нижняя труба	1
2	014030002	Средняя часть трубы	1
3	014030040	Пружина	1
4	014030041	Кнопка	1
5	014030003	Двигатель/Электромотор	1
6	014030004	Левая часть корпуса	1
7	014030042	Крышка левой части корпуса	1
8	014030043	Клеммное соединение в сборе	1
9	014030044	Клеммное соединение в сборе	1
10	014030045	Кнопка переключения	1
11	014030005	Микровыключатель (2х конт.)	1
12	014030046	Соединительный провод А	1
13	014030047	Соединительный провод В	1
14	014030048	Соединительный провод С	1
15	014030006	Зарядное устройство 18 вольт	1
16	014030007	Аккумуляторная батарея	1
17	014030008	Крыльчатка ротора	1
18	014030049	Крышка электромотора	1
19	014030050	Винт	2
20	014030051	Винт	11
21	014030009	Правая часть корпуса	1
22	014030052	Крышка правой части корпуса	1

# ***PATRIOT***

ИЗГОТОВИТЕЛЬ ОСТАВЛЯЕТ ЗА СОБОЙ ПРАВО ВНОСИТЬ ИЗМЕНЕНИЯ В КОНСТРУКЦИЮ И ПРИНЦИПИАЛЬНУЮ СХЕМУ ИЗДЕЛИЯ, НЕ УХУДШАЮЩИЕ ЕГО ХАРАКТЕРИСТИК.

Вся текстовая информация, фотографии продукции, представленные в каталоге, под торговой маркой Патриот являются объектом авторского права компании Джи Ти, ООО. Любое использование фотографий, текстов, логотипа на территории РФ и стран СНГ без письменного разрешения компании Джи Ти, ООО запрещено.

2014 © Patriot™, Patriot Garden®, Patriot Power®, GT LLC, Гарден Трейдинг ООО.

#### ЦЕНТРАЛЬНЫЙ ОФИС:

Мироновская улица, дом 25

105318, Москва, Россия

Телефон: 8 (495) 775-02-20

#### ЦЕНТРАЛЬНЫЙ СЕРВИС:

ул. 1-ая Фрезерная, дом 2/1 строение 1

109202, Москва, Россия

Телефон: 8 (495) 673-68-98 местный 598

[service@onlypatriot.com](mailto:service@onlypatriot.com)