



БАЙКАЛ КУЛЬТИВАТОР

АРТИКУЛ: 460 10 4590

EAN8 - 20050337

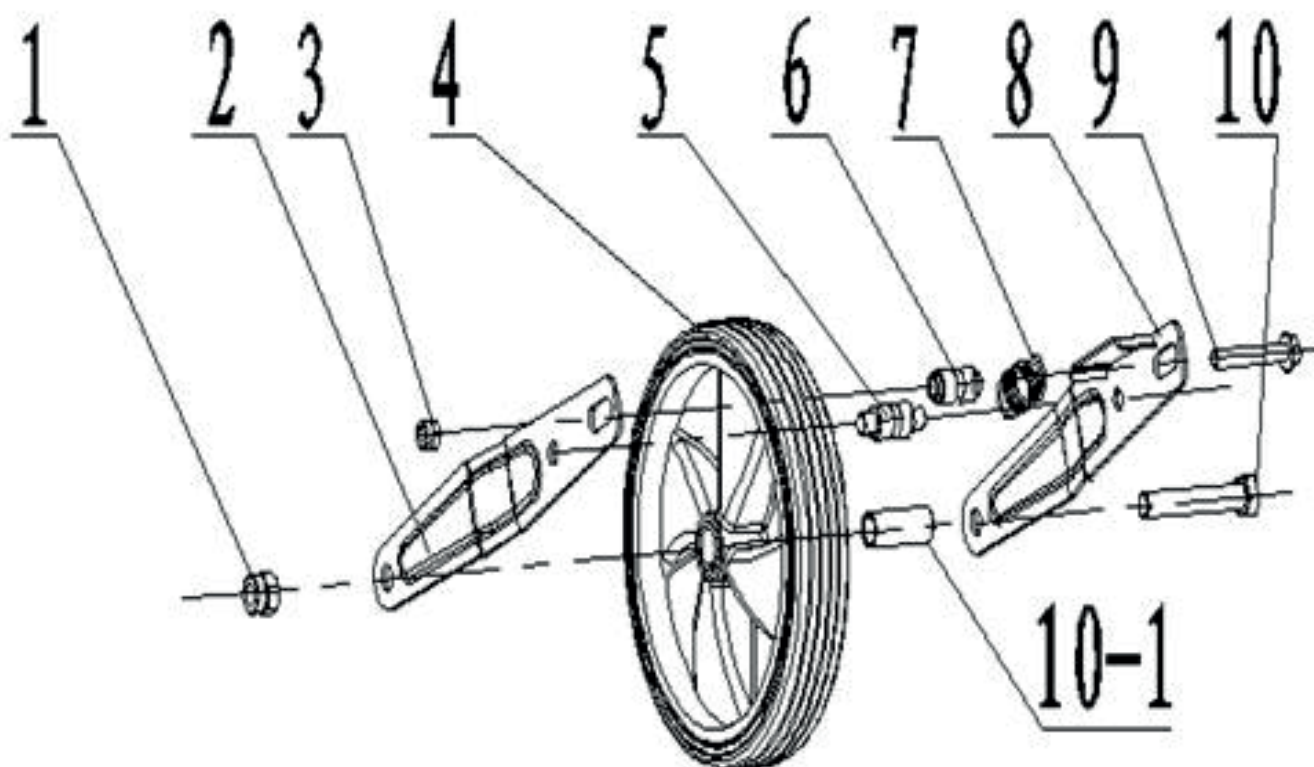
РЕЛИЗ: 09.2020

ДЕТАЛИРОВКА ИЗДЕЛИЯ

PATRIOT

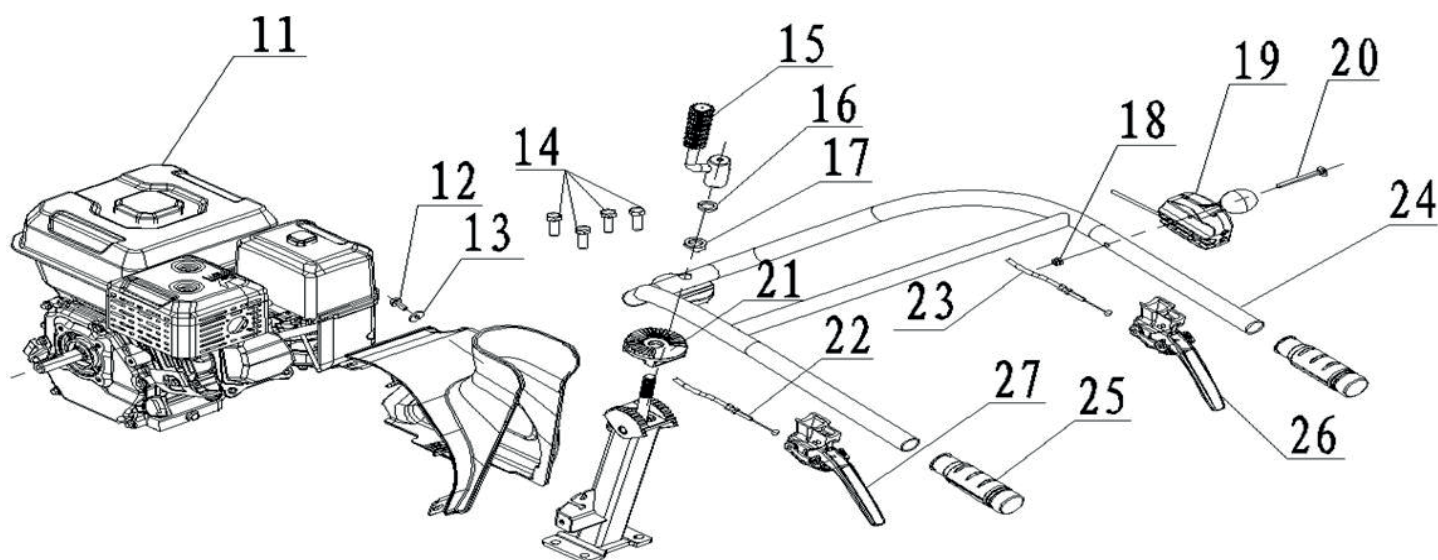


ПЕРЕДНЕЕ КОЛЕСО
 АРТИКУЛ: 460 10 4590



#	АРТИКУЛ	ОПИСАНИЕ	КОЛ-ВО
1	004517086	Гайка М8	1
2	004517087	Кронштейн переднего колеса-правый	1
3	004517088	Гайка М8	1
4	004517089	Колесо переднее	1
5	004517090	Ось переднего колеса	1
6	004517091	Уплотнение	1
7	004517092	Пружина	1
8	004517093	Кронштейн переднего колеса-левый	1
9	004517094	Болт М8х55	1
10	004517095	Болт М12х70	1
10-1	004517096	Втулка переднего колеса	1
2,8	004517097	Кронштейн переднего колеса	1
*	004517098	Втулка	1

РУЛЬ УПРАВЛЕНИЯ
АРТИКУЛ: 460 10 4590

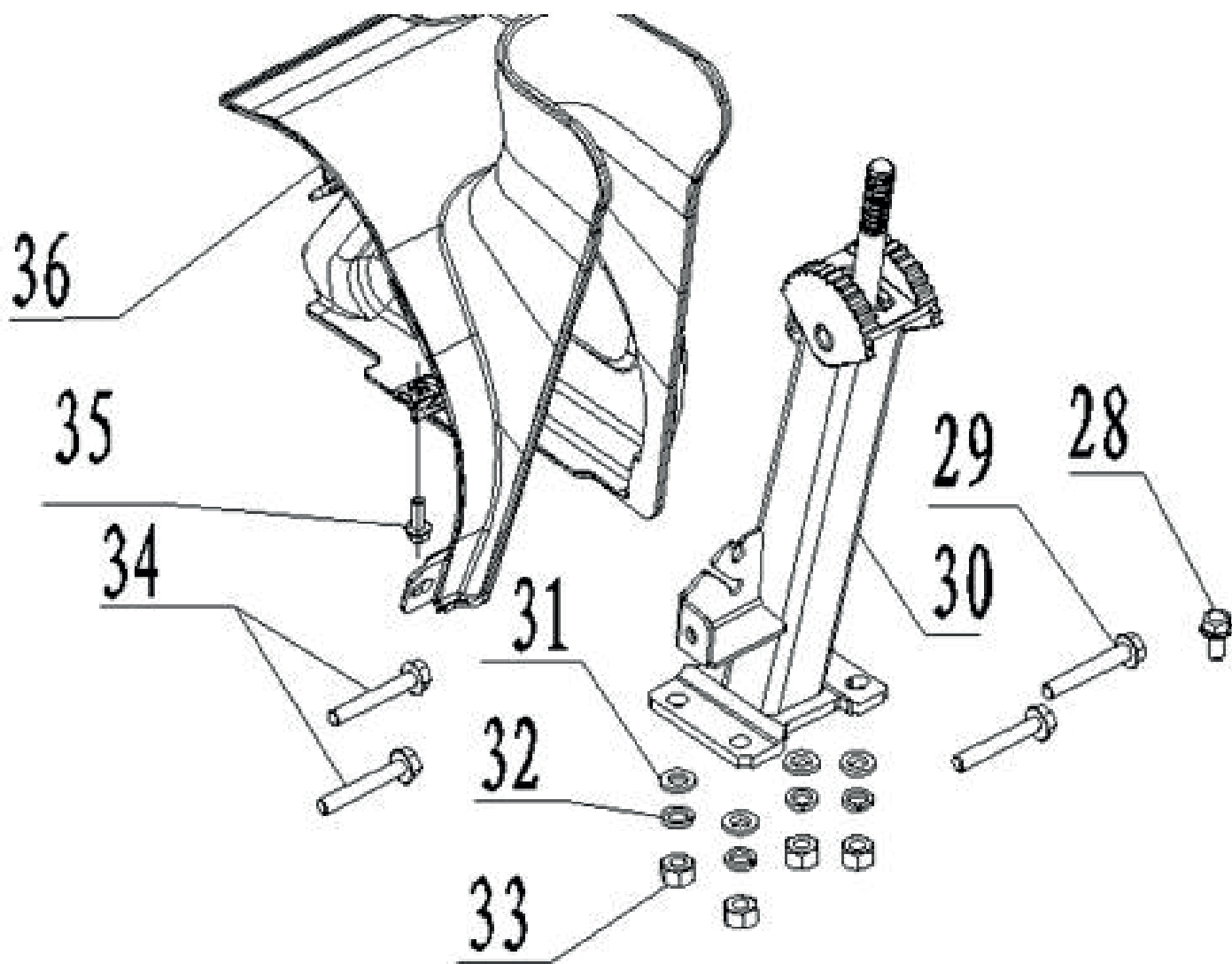


#	АРТИКУЛ	ОПИСАНИЕ	КОЛ-ВО
11	004517099	Двигатель в сборе	1
12	004517100	Болт М6х16	1
13	004517101	Шайба ф6	1
14	004517102	Болт М10х30	4
15	004517065	Зажимная рукоятка руля	1
15*	004516829	Накладка/оболочка зажимной рукоятки	1
16	004517103	Гровер Ø14	1
17	004517067	Втулка	1
18	004517104	Гайка М6	1
19	004517105	Рукоятка газа в сборе	1
19*	004517106	Трос газа	1
20	004517107	Болт М6х65	1
21	004517053	Пластина положения руля (45 зубцов)	1
22	004517108	Трос сцепления/хода	1
23	004517109	Трос заднего хода/реверса	1
24	004517110	Руль управления(рама)	1
25	004517055	Накладка поручня руля управления	2
26	004517111	Рычаг заднего хода/реверса	1
27	004517112	Рычаг сцепления/хода	1



ОПОРНАЯ БАЛКА РУЛЯ

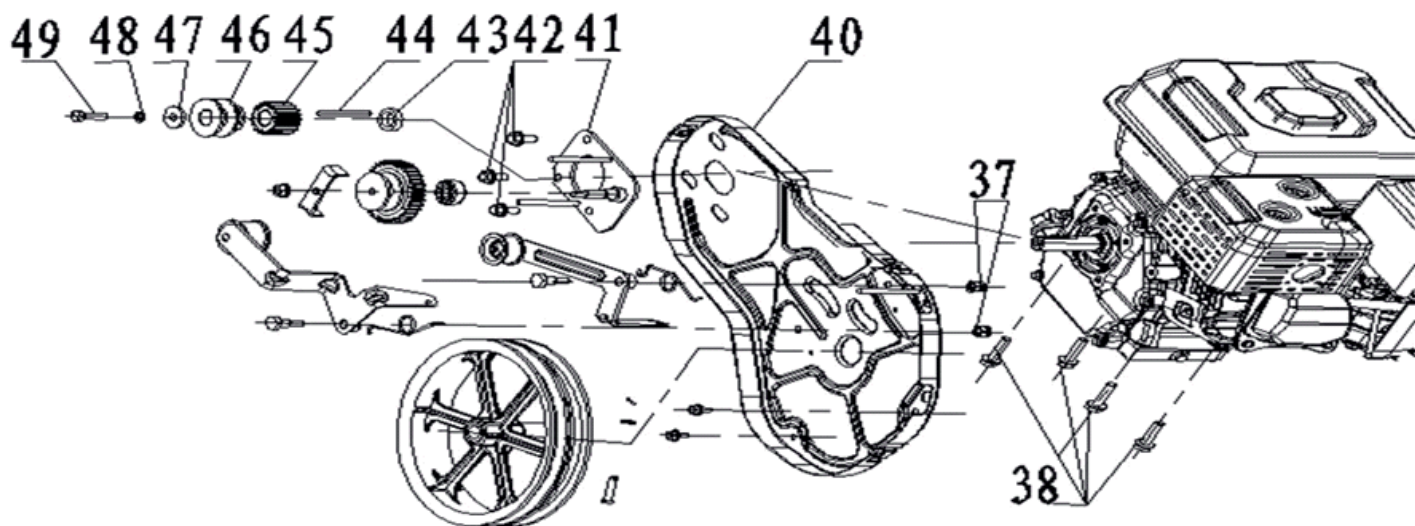
АРТИКУЛ: 460 10 4590



#	АРТИКУЛ	ОПИСАНИЕ	КОЛ-ВО
28	004517113	Болт М8х16	1
29	004517094	Болт М8х55	3
30	004517114	Опорная балка руля управления	1
31	004517115	Шайба ф10	4
32	004517116	Гровер ф10	4
33	004517117	Гайка ф10	4
34	004517094	Болт М8х55	2
35	004517100	Болт М6х16	1
36	004517118	Кожух опорной балки руля	1

ШКИВЫ

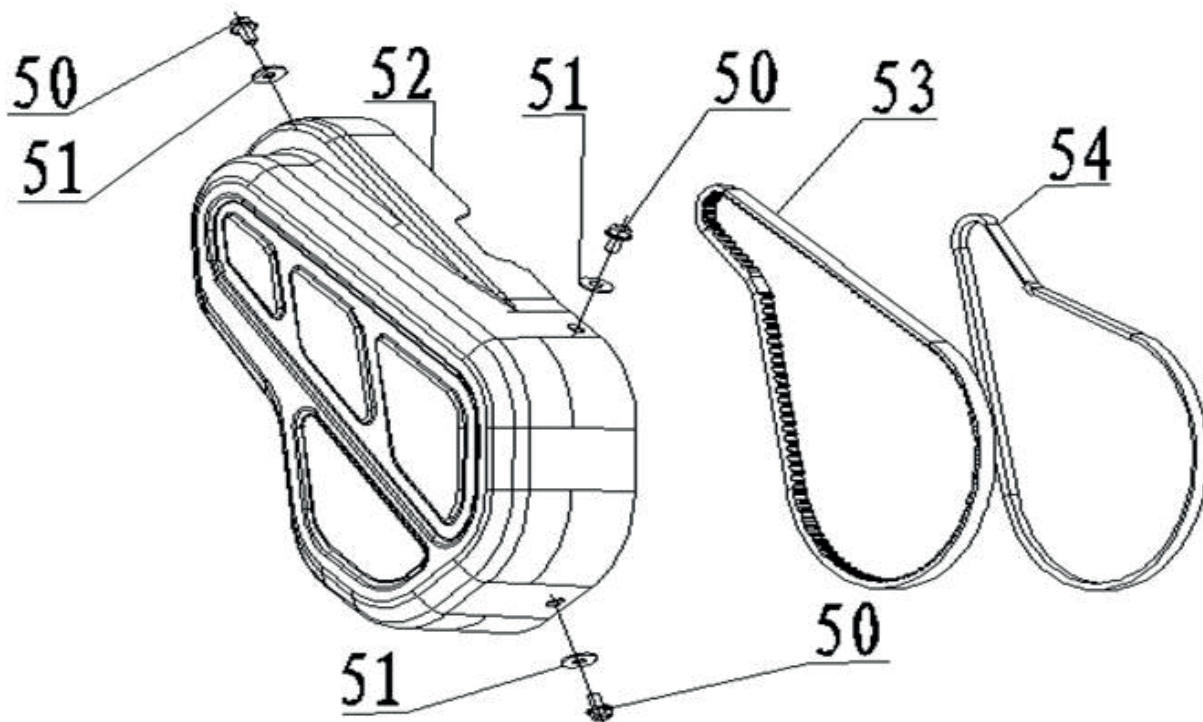
АРТИКУЛ: 460 10 4590



#	АРТИКУЛ	ОПИСАНИЕ	КОЛ-ВО
37	004517088	Гайка М8	2
38	004517119	Болт М8х35	4
40	004517120	Панель кожуха ремней	1
41	004517121	Кронштейн шкива реверса	1
42	004517113	Болт М8х16	3
43	004517122	Втулка Ø19.2*Ø28*6	1
44	004517123	Шпонка 4.78х53	1
45	004517124	Шестерня (19 зубцов)	1
46	004517125	Шкив приводной	1
47	004517126	Шайба большая 8х28х3	1
48	004517127	Гровер ф8	1
49	004517128	Болт 5/16*25	1



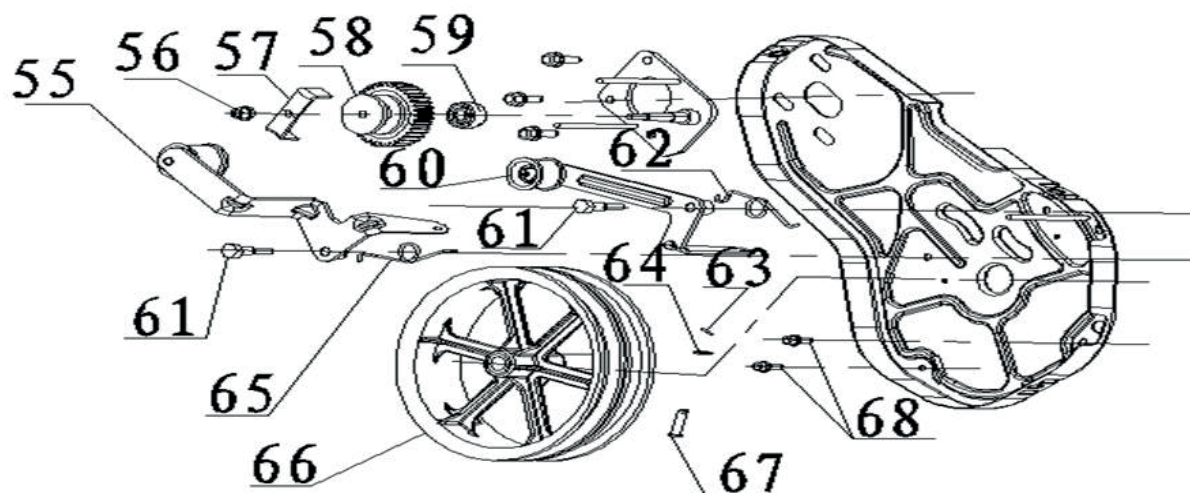
ПРИВОДНЫЕ РЕМНИ
 АРТИКУЛ: 460 10 4590



#	АРТИКУЛ	ОПИСАНИЕ	КОЛ-ВО
50	004517113	Болт М8х16	3
51	004517129	Шайба резиновая ф8	3
52	004517130	Кожух приводных ремней	1
53	004517131	Ремень зубчатый 13 x 1060Li	1
54	004517132	Ремень 10 x 945Li	1

ШКИВЫ

АРТИКУЛ: 460 10 4590

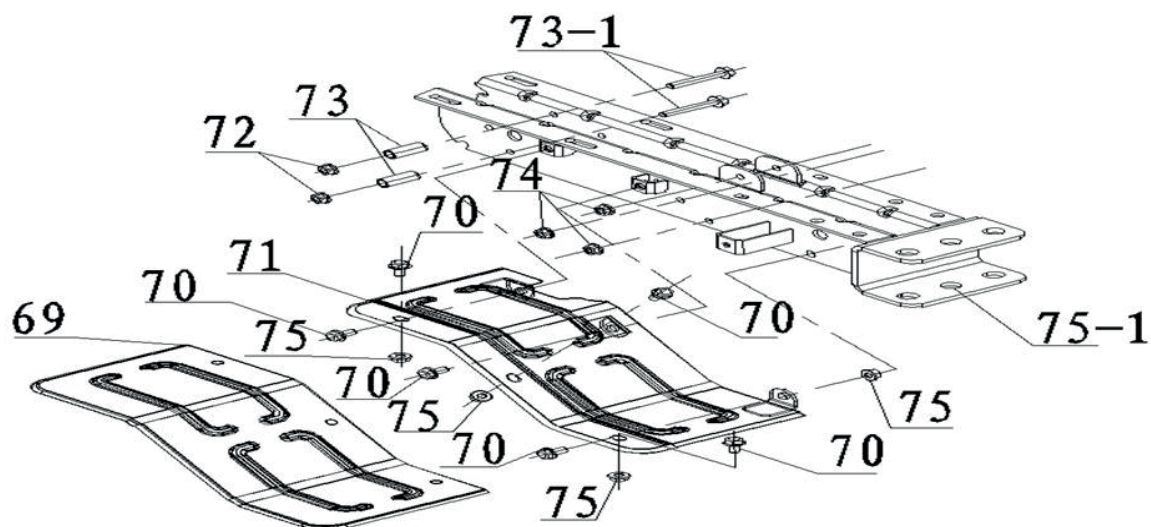


#	АРТИКУЛ	ОПИСАНИЕ	КОЛ-ВО
55	004517133	Натяжной ролик приводного ремня (хода)	1
56	004517134	Болт М8	1
57	004517135	Натяжитель	1
58	004517136	Шкив реверса	1
58*	004517137	Втулка шкива реверса	1
59	004517138	Подшипник 6201	1
60	004517139	Натяжной ролик приводного ремня (реверса)	1
61	004517140	Болт ступенчатый М8х27	2
62	004517141	Пружина натяжного ролика реверса	1
63	004517142	Штифт ф2х20	1
64	004517143	Шайба ф6	1
65	004517144	Пружина натяжного ролика хода	1
66	004517145	Шкив ведомый	1
67	004517146	Штифт ф6х32	1
68	004517147	Бот М6х12	2



ЗАЩИТНЫЕ КРЫЛЬЯ

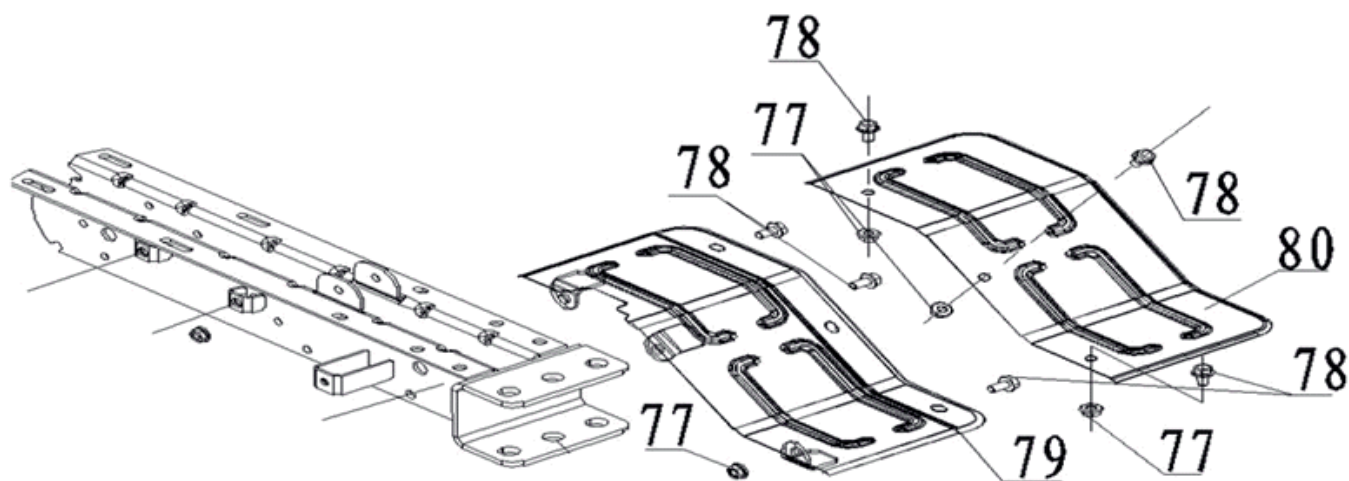
АРТИКУЛ: 460 10 4590



#	АРТИКУЛ	ОПИСАНИЕ	КОЛ-ВО
69	004517148	Крыло защитное внешнее левое	1
70	004517113	Болт М8х16	6
71	004517149	Крыло защитное внутреннее левое	1
72	004517150	Гайка М8	2
73	004517151	Втулка ограничительная	2
73-1	004517094	Болт М8х55	2
74	004517150	Гайка М8	3
75	004517150	Гайка М8	4
75-1	004517152	Опорная рама двигателя	1

ЗАЩИТНЫЕ КРЫЛЬЯ

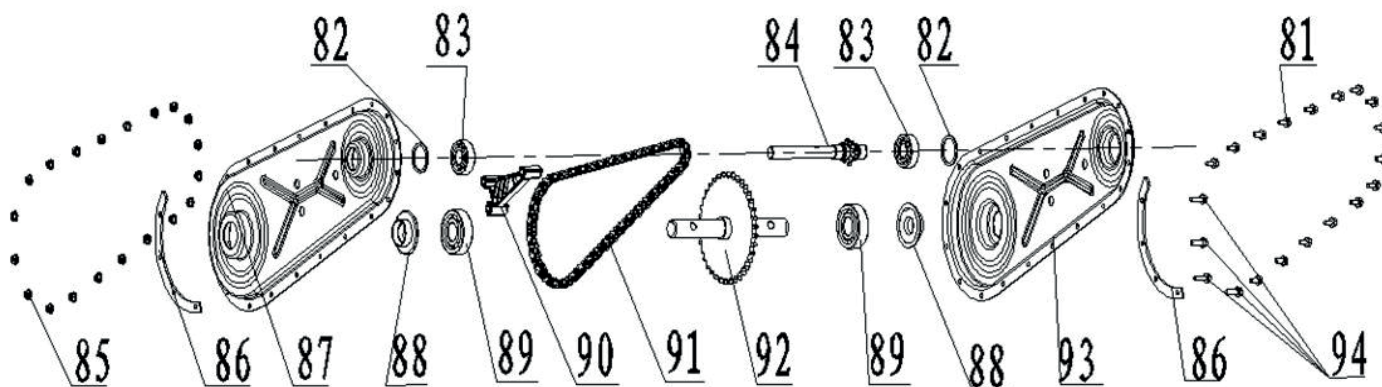
АРТИКУЛ: 460 10 4590



#	АРТИКУЛ	ОПИСАНИЕ	КОЛ-ВО
77	004517150	Гайка М8	4
78	004517113	Болт М8х16	6
79	004517153	Крыло защитное внутреннее правое	1
80	004517154	Крыло защитное внешнее правое	1

РЕДУКТОР

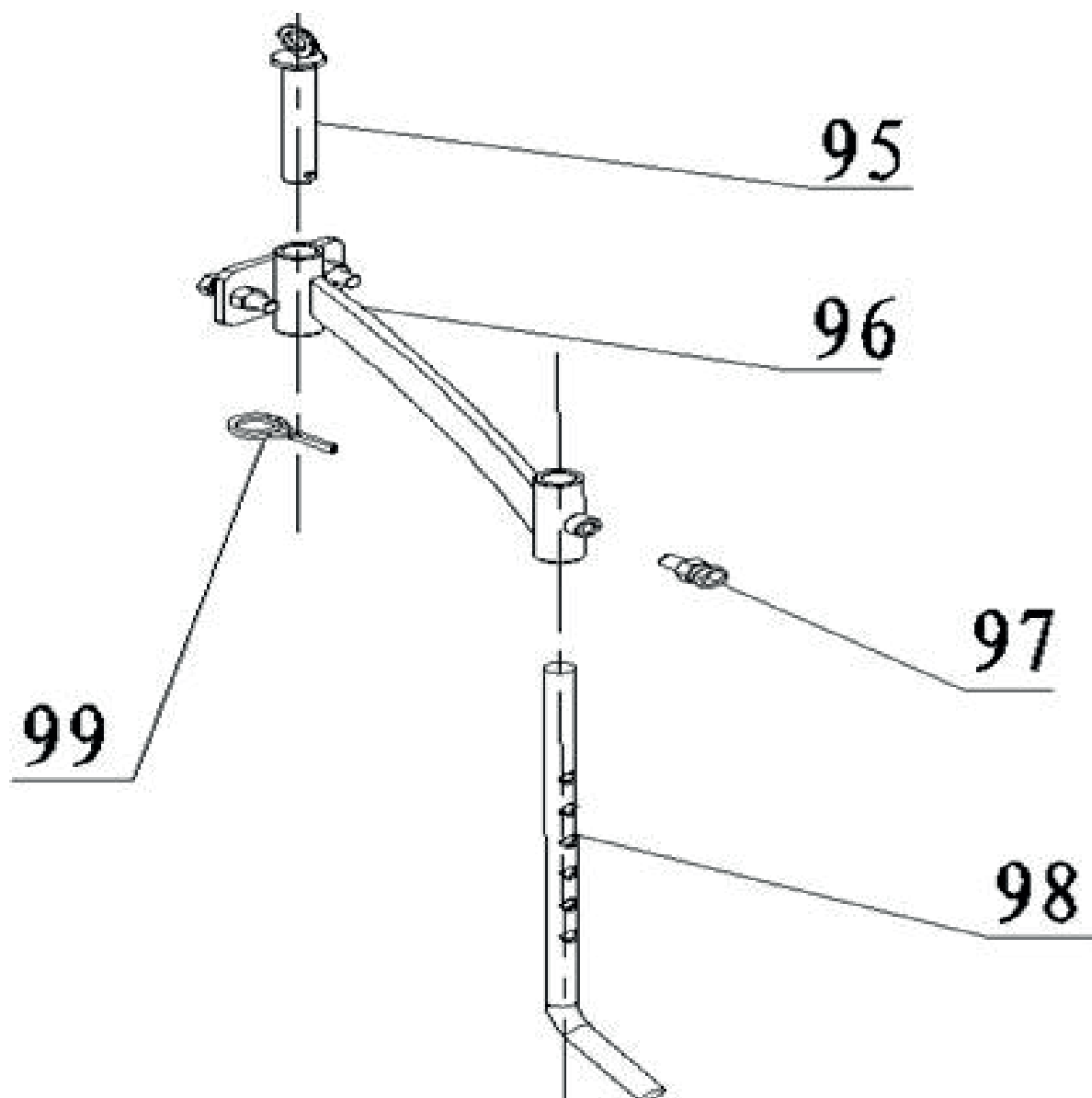
АРТИКУЛ: 460 10 4590



#	АРТИКУЛ	ОПИСАНИЕ	КОЛ-ВО
81	004517147	Болт М6х12	16
82	004517155	Шайба опорная 45х35х2	2
83	004517156	Подшипник 6204	2
84	004517157	Вал редуктора с ведущей звездой (8 зубцов)	1
85	004517158	Гайка М6	20
86	004517159	Пластина	2
87	004517160	Корпус редуктора-левая часть	1
88	004517161	Уплотнительное кольцо выходного вала редуктора ф25х ф62х14	2
89	004517162	Подшипник 6305	2
90	004517163	Ограничитель цепи	1
91	004517164	Цепь редуктора	1
92	004517165	Выходной вал редуктора с ведомой звездой (37 зубцов)	1
93	004517166	Корпус редуктора-правая часть	1
94	004517167	Болт М6х18	4
81-94	004517168	Редуктор в сборе	1
**	004517169	Кронштейн шкива реверса правый	1
**	004517170	Кронштейн шкива реверса левый	1



ЗАГЛУБИТЕЛЬ
 АРТИКУЛ: 460 10 4590

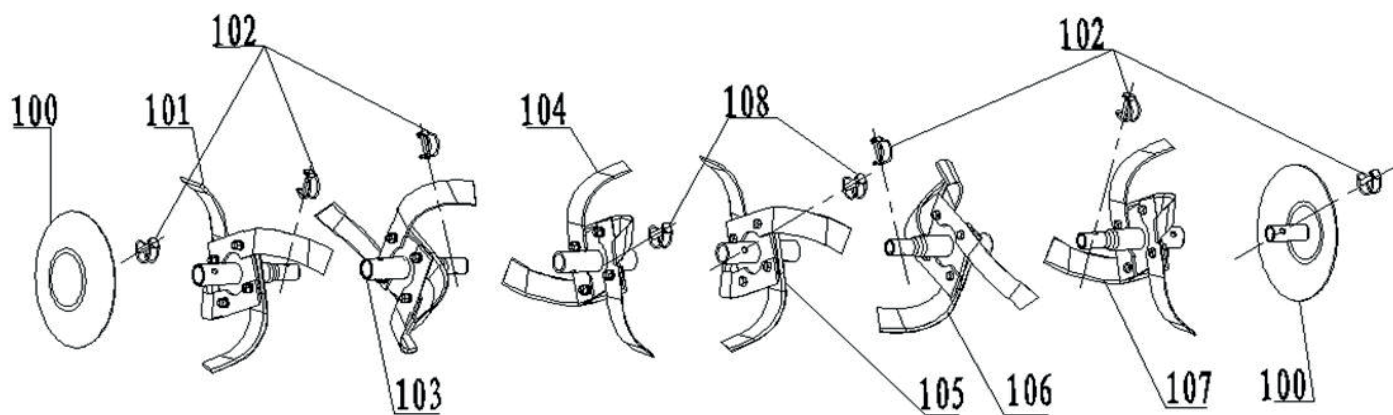


#	АРТИКУЛ	ОПИСАНИЕ	КОЛ-ВО
95	00451711	Палец кронштейна заглабителя	1
96	00451712	Кронштейн/крепление заглабителя	1
97	00451713	Болт М10х35	1
98	00451714	Заглабитель	1
99	00451715	Шпилька 3,5х13х81	1



ФРЕЗЫ

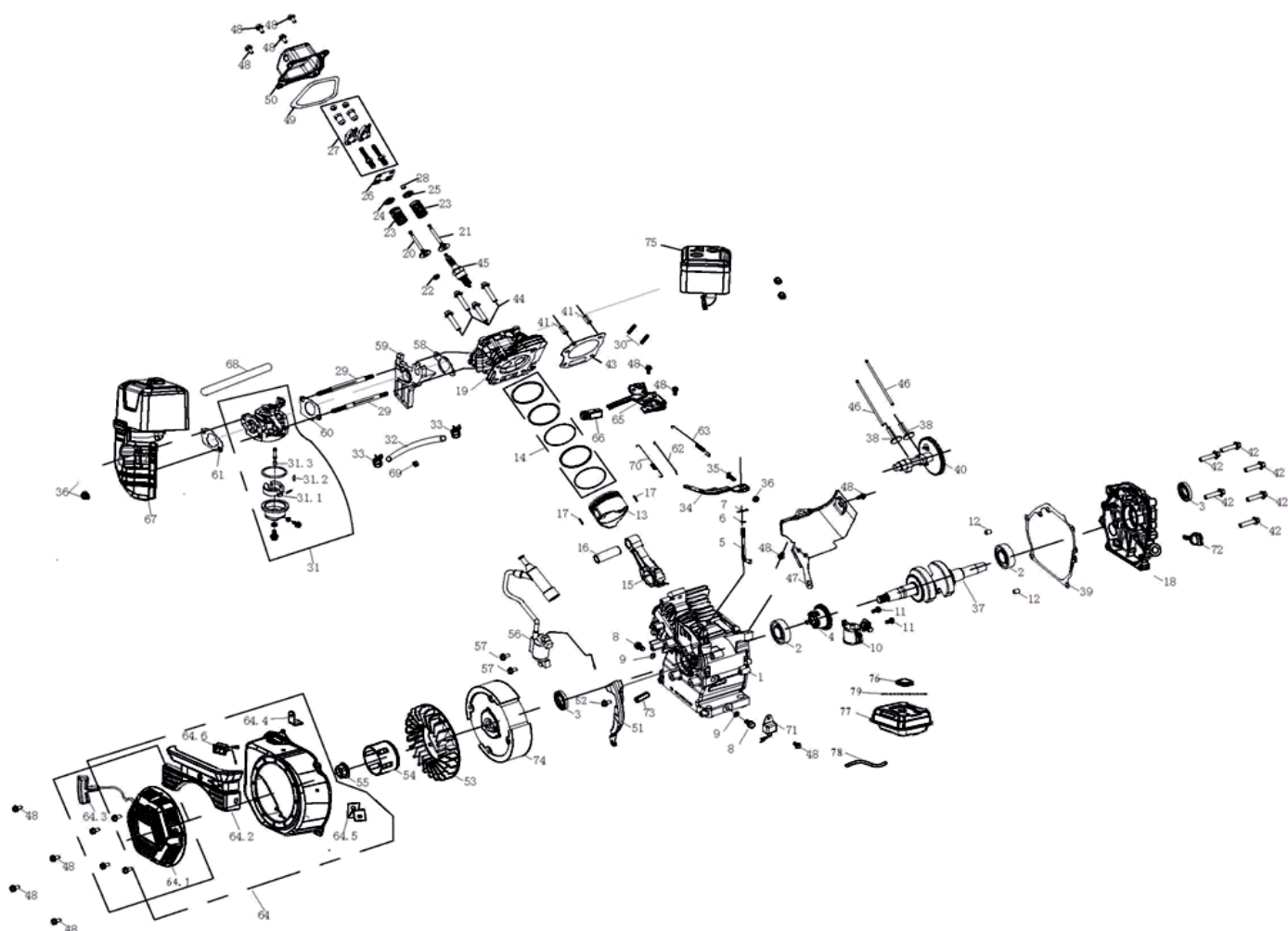
АРТИКУЛ: 460 10 4590



#	АРТИКУЛ	ОПИСАНИЕ	КОЛ-ВО
100	004517946	Боковой диск защиты фрез	2
102	004517947	Штифт Ø8x37	6
108	004517075	Фиксатор фрез/палец Ø10*37	2
100-104,108	004517948	Фрезы в сборе на правую сторону-комплект	1
100,102,105-108	004517945	Фрезы в сборе на левую сторону-комплект	1

РИСУНОК В. ДВИГАТЕЛЬ

АРТИКУЛ: 460 10 4590



#	АРТИКУЛ	ОПИСАНИЕ	КОЛ-ВО
V1	004516292	Корпус картера	1
V2	004513840	Подшипник коленвала 6205	2
V3	004516293	Сальник картера 25x41,25x6	2
V4	004513842	Шестерня изменения скорости вращения коленвала	1
V5	004513812	Тяга рычага регулятора оборотов	1
V6	004516853	Шайба 6x15x0,5	1
V7	004516294	Шпилька 1x5,7	1
V8	004515365	Сливной болт М10x15x1,25	2
V9	004513888	Шайба сливного болта 10x15x2	2
V10	004513841	Датчик масла(механический)	1
V11	004513887	Болт М6x16	2
V12	004513860	Штифт установочный 8x14	2
V13	004516295	Поршень	1
V14	004516296	Кольца поршневые-комплект	1
V15	004516297	Шатун	1
V16	004516298	Поршневой палец ф13,8x18,2x54	1
V17	004513822	Стопорное кольцо поршневого пальца	2



РИСУНОК А
АРТИКУЛ: 460 10 4590

#	АРТИКУЛ	ОПИСАНИЕ	КОЛ-ВО
V18	004516299	Крышка картера	1
V19	004516300	Головка цилиндра	1
V20	004516301	Клапан впускной	1
V21	004516302	Клапан выпускной	1
V22	004513890	Сальник клапана	1
V23	004513880	Пружина клапана	2
V24	004513878	Седло пружины впускного клапана	1
V25	004513879	Седло пружины выпускного клапана	1
V26	004513845	Направляющая пластина штока толкателя	1
V27	004516303	Коромысло клапана-комплект (2шт)	1
V28	004513877	Колпачок клапана	1
V29	004516304	Шпилька карбюратора М6х113	2
V30	004516305	Шпилька глушителя М8х32	2
V31	004516306	Карбюратор в сборе	1
V32	004516307	Трубка ф4,5х ф8х145	1
V33	004516308	Зажим трубки	1
V34	004516309	Рычаг регулятора оборотов	1
V35	004516310	Болт М6х21	1
V36	004513885	Гайка М8	2
V37	004517078	Коленвал	1
V38	004516312	Толкатель клапана	2
V39	004516313	Прокладка крышки картера	1
V40	004516314	Распредвал	1
V41	004516990	Штифт установочный ф10х16	2
V42	004513854	Болт М8х32	6
V43	004516315	Прокладка головки цилиндра	1
V44	004513866	Болт М8х55	4
V45	841102031	Свеча зажигания F7TC	1
V46	004513846	Шток толкателя клапана Ø5*Ø4*134	2
V47	004516316	Кожух/Отражатель	1
V48	004515309	Болт М6х16	4
V49	004516317	Прокладка крышки головки цилиндра	1
V50	004517176	Крышка головки цилиндра	1
V51	004516319	Кожух защитный нижний	1
V52	004513837	Болт М6х20	1
V53	004516320	Крыльчатка маховика	1
V54	004516321	Стакан стартера	1
V55	004513829	Гайка маховика М14х1,5	1
V56	004516322	Катушка зажигания	1
V57	004513863	Болт М6х25	2
V58	004516323	Прокладка изолятора карбюратора	1
V59	004513871	Изолятор карбюратора	1
V60	004516324	Прокладка карбюратора	1
V61	004516325	Прокладка/проставка воздушного фильтра	1
V62	004516326	Тяга дроссельной заслонки	1
V63	004513807	Пружина возвратная дроссельной заслонки	1
V64	004516327	Стартер в сборе с кожухом, панелью и выключателем	1
V64,1	004516328	Стартер в сборе (без ручки)	1
V64,2	004516329	Декоративная панель стартера	1
V64,3	004516330	Ручка стартера	1



РИСУНОК А
АРТИКУЛ: 460 10 4590

#	АРТИКУЛ	ОПИСАНИЕ	КОЛ-ВО
В64,4	004516331	Кронштейн панели стартера	1
В64,5	004516332	Кронштейн панели стартера	1
В64,6	004516333	Выключатель	1
В65	004516336	Узел регулятора оборотов	1
В66	004516337	Рычаг дроссельной заслонки	1
В67	004516338	Фильтр воздушный в сборе	1
В68	004516339	Трубка отвода газов	1
В70	004516341	Пружина дроссельной заслонки	1
В71	004513836	Датчик масла	1
В72	004516342	Щуп уровня масла	1
В74	004513832	Маховик	1
В75	004516344	Глушитель	1
В76	004516345	Крышка топливного бака	1
В77	004516346	Топливный бак	1
В78	004510782	Болт М6х12	9
В79	004516347	Прокладка/проставка глушителя графитовая	1
В80	004513874	Шайба ф8	2

PATRIOT

ТЕХНИЧЕСКАЯ ПОДДЕРЖКА:

Единый телефон сервисной службы: 8-800-2222-768.

service@onlypatriot.com

ИЗГОТОВИТЕЛЬ ОСТАВЛЯЕТ ЗА СОБОЙ ПРАВО ВНОСИТЬ ИЗМЕНЕНИЯ В КОНСТРУКЦИЮ И ПРИНЦИПИАЛЬНУЮ СХЕМУ ИЗДЕЛИЯ, НЕ УХУДШАЮЩИЕ ЕГО ХАРАКТЕРИСТИК.

www.onlypatriot.com