



PT 520

ГАЗОНОКОСИЛКА БЕНЗИНОВАЯ

АРТИКУЛ: 512 10 9520

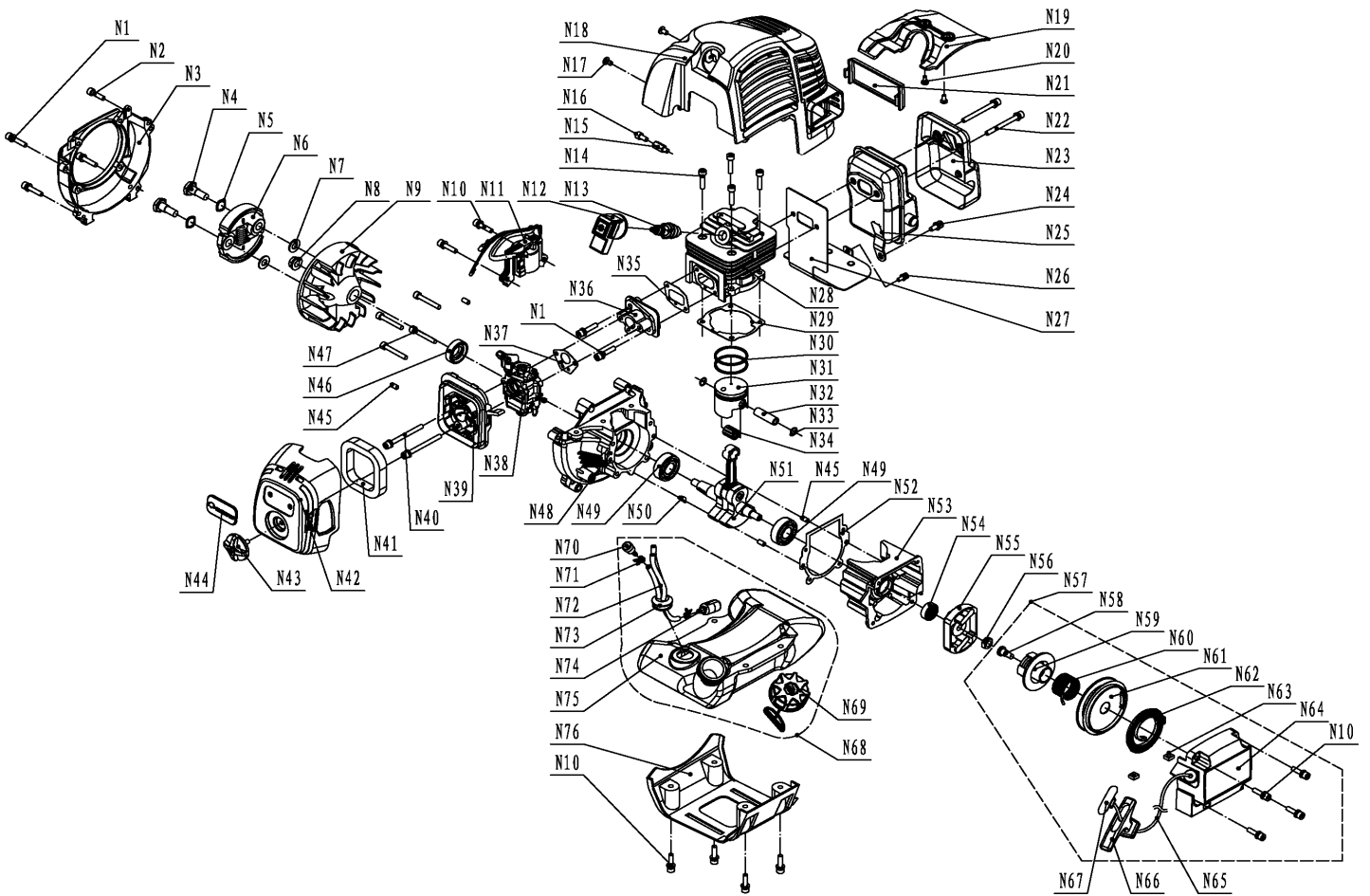
EAN8 - 20113483

РЕЛИЗ: 05.2020

ДЕТАЛИРОВКА ИЗДЕЛИЯ

PATRIOT

РИСУНОК А. ДВИГАТЕЛЬ В РАЗБОРЕ
Артикул: 512 10 9520



| # | Артикул | Описание | кол-во |
|---------|-----------|---|--------|
| A3 | 001516436 | Кожух маховика (40F/44F) | 1 |
| A4 | 001516437 | Болт диска сцепления | 2 |
| A5 | 001516438 | Шайба болта диска сцепления (пружинная) | 2 |
| A6 | 001516439 | Диск сцепления (40F/44F) | 1 |
| A9 | 001516440 | Маховик (40F/44F) | 1 |
| A11-A12 | 001516441 | Катушка зажигания (40F/44F) | 1 |
| A18-A21 | 001516442 | Кожух двигателя в сборе | 1 |
| A25 | 001516443 | Глушитель (40F/44F) | 1 |
| A27 | 001516444 | Прокладка глушителя (40F/44F) | 1 |
| A28 | 001516485 | Цилиндр (1E44F) | 1 |
| A29 | 001516446 | Прокладка цилиндра (40F/44F) | 1 |
| A30 | 001516486 | Поршневое кольцо (1E44F) | 2 |
| A31 | 001516487 | Поршень (1E44F) | 1 |
| A32 | 001516488 | Палец поршня (1E44F) | 1 |
| A33 | 001516489 | Стопорное кольцо пальца поршня (1E44F) | 2 |
| A34 | 001516451 | Подшипник пальца поршня (40F/44F) | 1 |
| A35 | 001516452 | Прокладка дамбы карбюратора (40F/44F) | 1 |
| A36 | 001516453 | Дамба карбюратора (40F/44F) | 1 |
| A37 | 001516454 | Прокладка карбюратора (40F/44F) | 1 |
| A38 | 001516455 | Карбюратор (40F/44F) | 1 |

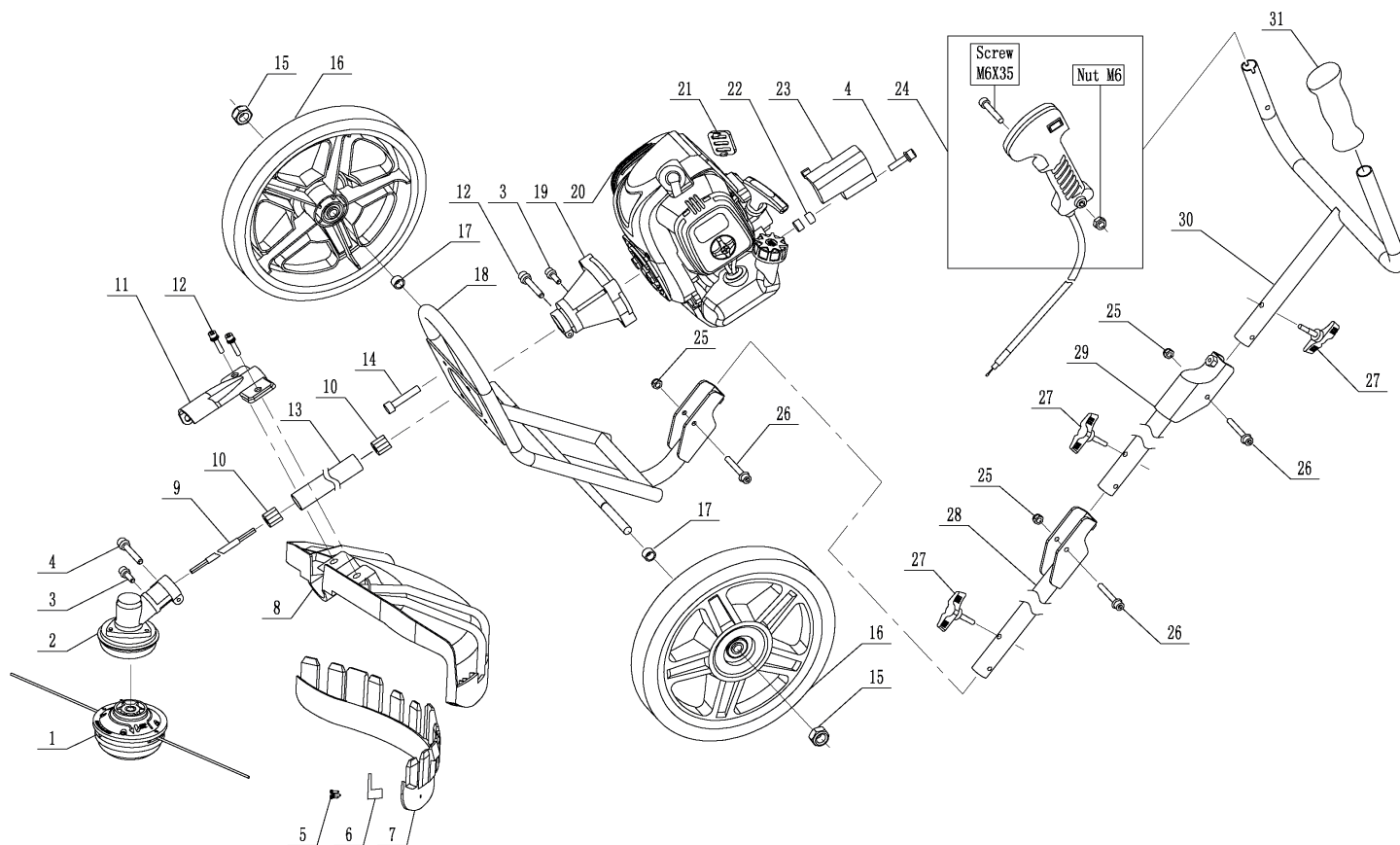

РИСУНОК А. ДВИГАТЕЛЬ В РАЗБОРЕ

АРТИКУЛ: 512 10 9520

| # | АРТИКУЛ | ОПИСАНИЕ | КОЛ-ВО |
|----------------------------------|-----------|--|--------|
| A39, A41-A44 | 001516456 | Воздушный фильтр в сборе | 1 |
| A46 | 001516457 | Сальник 10x30x7 | 1 |
| A48 | 001516458 | Картер часть со стороны штанги (40F/44F) | 1 |
| A49 | 001516459 | Подшипник 6202 (коленвала) (40F/44F) | 2 |
| A50 | 001516460 | Шпонка коленвала (40F/44F) | 1 |
| A51 | 001516490 | Коленвал с шатуном в сборе (1E44F) | 1 |
| A52 | 001516462 | Прокладка картера (40F/44F) | 1 |
| A27, A29, A35, A37, A52 | 001516463 | Комплект прокладок (40F/44F) | 1 |
| A53 | 001516464 | Картер часть со стороны стартера (40F/44F) | 1 |
| A54 | 001516465 | Сальник 12x22x7 | 1 |
| A55 | 001516466 | Плата собачек стартера (40F/44F) | 1 |
| A57 | 001516467 | Стартер в сборе | 1 |
| A68 | 001516468 | Топливный бак в сборе | 1 |
| A69 | 001516469 | Крышка топливного бака | 1 |
| A71-A74 | 001516470 | Топливопровод в сборе | 1 |
| A75 | 001516471 | Топливный бак (корпус) | 1 |
| A76 | 001516472 | Кожух топливного бака | 1 |
| A28-A34 | 001516491 | ЦПГ (Цилиндро поршневая группа (комплект)) (1E44F) | 1 |

РИСУНОК В. ШТАНГА В РАЗБОРЕ

АРТИКУЛ: 512 10 9520



| # | АРТИКУЛ | ОПИСАНИЕ | КОЛ-ВО |
|-------------|-----------|--|--------|
| B1 | 020090170 | Триммерная катушка с леской (807114037) | 1 |
| B2 | 001516474 | Редуктор в сборе (Ф26 под 9 зуб) | 1 |
| B6 | 001516478 | Нож подрезки лески | 1 |
| B5-B8 | 001516477 | Защитный кожух в сборе | 1 |
| B11 | 001516476 | Крепеж защитного кожуха (металл) | 1 |
| B9-B10, B13 | 005511855 | Штанга в сборе с валом Ф26 (9 зуб) | 1 |
| B16 | 005511856 | Колесо в сборе (300) | 2 |
| B17 | 005511857 | Втулка колеса | 2 |
| B18 | 005511858 | Рама (основание двигателя) | 1 |
| B19 | 001516482 | Чашка сцепления в сборе (для Ф26, 9 зуб) | 1 |
| B20 | 001516520 | Двигатель в сборе (1E44F) | 1 |
| B21 | 005511859 | Панель глушителя (на корпус) | 1 |
| B24 | 005511860 | Ручка управления в сборе Ф22 | 1 |
| B27 | 005511861 | Винт-барашек руля управления | 3 |
| B28 | 005511862 | Нижняя штанга руля управления | 1 |
| B29 | 005511863 | Верхняя штанга руля управления | 1 |
| B30-B31 | 005511864 | Руль управления в сборе с накладкой | 1 |

PATRIOT

ТЕХНИЧЕСКАЯ ПОДДЕРЖКА:

Единый телефон сервисной службы: 8-800-2222-768.

service@onlypatriot.com

ИЗГОТОВИТЕЛЬ ОСТАВЛЯЕТ ЗА СОБОЙ ПРАВО ВНОСИТЬ ИЗМЕНЕНИЯ В КОНСТРУКЦИЮ И ПРИНЦИПИАЛЬНУЮ СХЕМУ ИЗДЕЛИЯ, НЕ УХУДШАЮЩИЕ ЕГО ХАРАКТЕРИСТИК.

www.onlypatriot.com