



# LADOGA

## КУЛЬТИВАТОР

АРТИКУЛ: 460 10 4595

EAN8-20050368

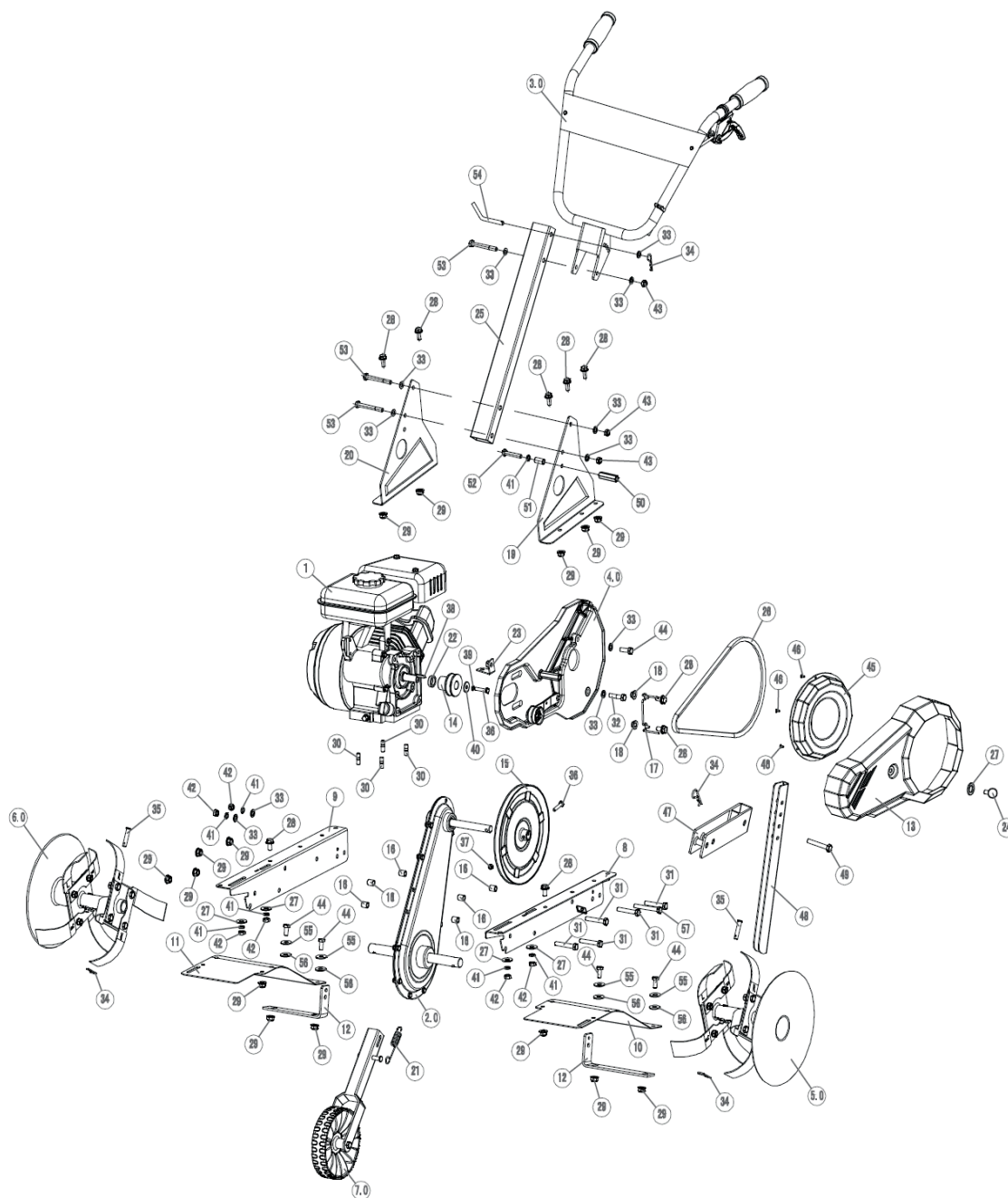
РЕЛИЗ: 10.2016

**ДЕТАЛИРОВКА ИЗДЕЛИЯ**

***PATRIOT***



**РИСУНОК 1**  
АРТИКУЛ: 460 10 4595



#	АРТИКУЛ	ОПИСАНИЕ	КОЛ-ВО
1	004515525	Двигатель в сборе	1
2,0	004515526	Редуктор в сборе	1
3,0	004515527	Руль в сборе	1
4,0	004515528	Защитный кожух ремня в сборе	1
5,0	004515529	Фрезы левые в сборе	1
6,0	004515530	Фрезы правые в сборе	1
7,0	004515531	Колесо переднее пластиковое в сборе	1

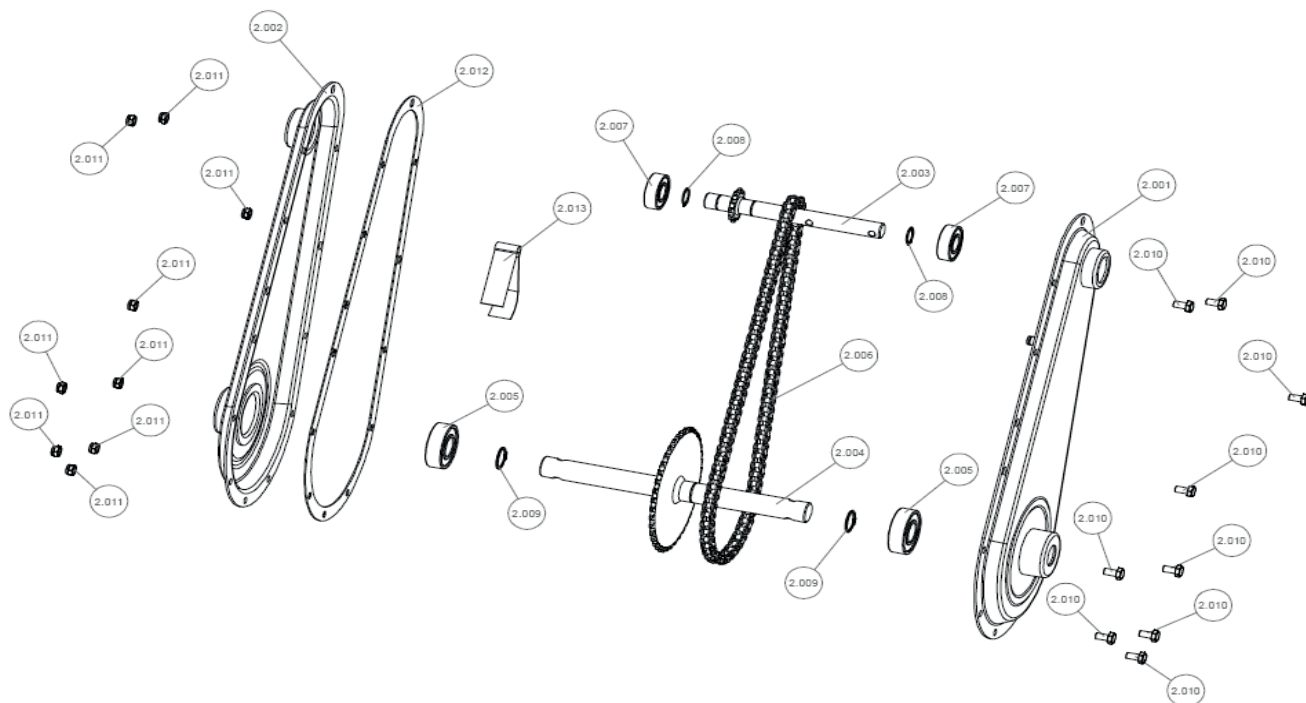

**ТАБЛИЦА К РИСУНКУ 1**

АРТИКУЛ: 460 10 4595

#	АРТИКУЛ	ОПИСАНИЕ	КОЛ-ВО
8	004515532	Несущая рама левая часть	1
9	004515533	Несущая рама правая часть	1
10	004515534	Защита фрез/Крыло левое	1
11	004515535	Защита фрез/Крыло правое	1
12	004515536	Кронштейн крепления крыла/защиты фрез длинный	2
13	004515537	Кожух ремня	1
14	004515538	Шкив ремня ведущий	1
15	004515539	Шкив ремня ведомый	1
16	004515540	Опорная втулка ф11.8хф8.2х13.5	6
17	004515541	Штанга/рычаг	1
18	004515542	Втулка	2
19	004515543	Опорный кронштейн балки руля левый	1
20	004515544	Опорный кронштейн балки руля правый	1
21	004515545	Пружина переднего колеса	1
22	004515546	Втулка ведущего шкива	1
23	004515547	Опорный кронштейн	1
24	004515548	Болт М8х18	1
25	004515549	Крепеж кожуха ремня	1
26	004515550	Ремень приводной 950мм	1
27	004515551	Шайба ф20хф8.5х2	5
28	004515552	Болт М8х20	9
29	004515553	Гайка М8	15
30	004515554	Шпилька М8х15	4
31	004515555	Болт М8х50	5
32	004515556	Болт М8х35	1
33	004515557	Шайба ф8	11
34	004515558	Шплинт	4
35	004515559	Срезной болт ф8х38	2
36	004515560	Блот М6х30	2
37	004515561	Гайка М6	1
38	004515562	Шпонка 5х25	1
39	004515563	Гровер ф6	1
40	004515564	Шайба ф24хф6.3х2	1
41	004515565	Гровер ф8	7
42	004515566	Гайка М8	6
43	004515567	Гайка М8	3
44	004515568	Болт М8х25	5
45	004515569	Крышка кожуха ремня прозрачная	1
46	004515570	Винт ST4х8-F	3
47	004515571	Кронштейн крепления заглубителя	1
48	004515572	Заглубитель	1
49	004515573	Штифт/палец заглубителя	1
50	004515574	Крепление крышки ремня	1
51	004515575	Втулка	1
52	004515576	Болт М8х45	1
53	004515577	Болт М8х70	3
54	004515578	Крепежный винт руля	1
55	004515579	Шайба ф24хф8.5х2	4
56	004515580	Прокладка резиновая	4
57	004515581	Болт М8х55	1



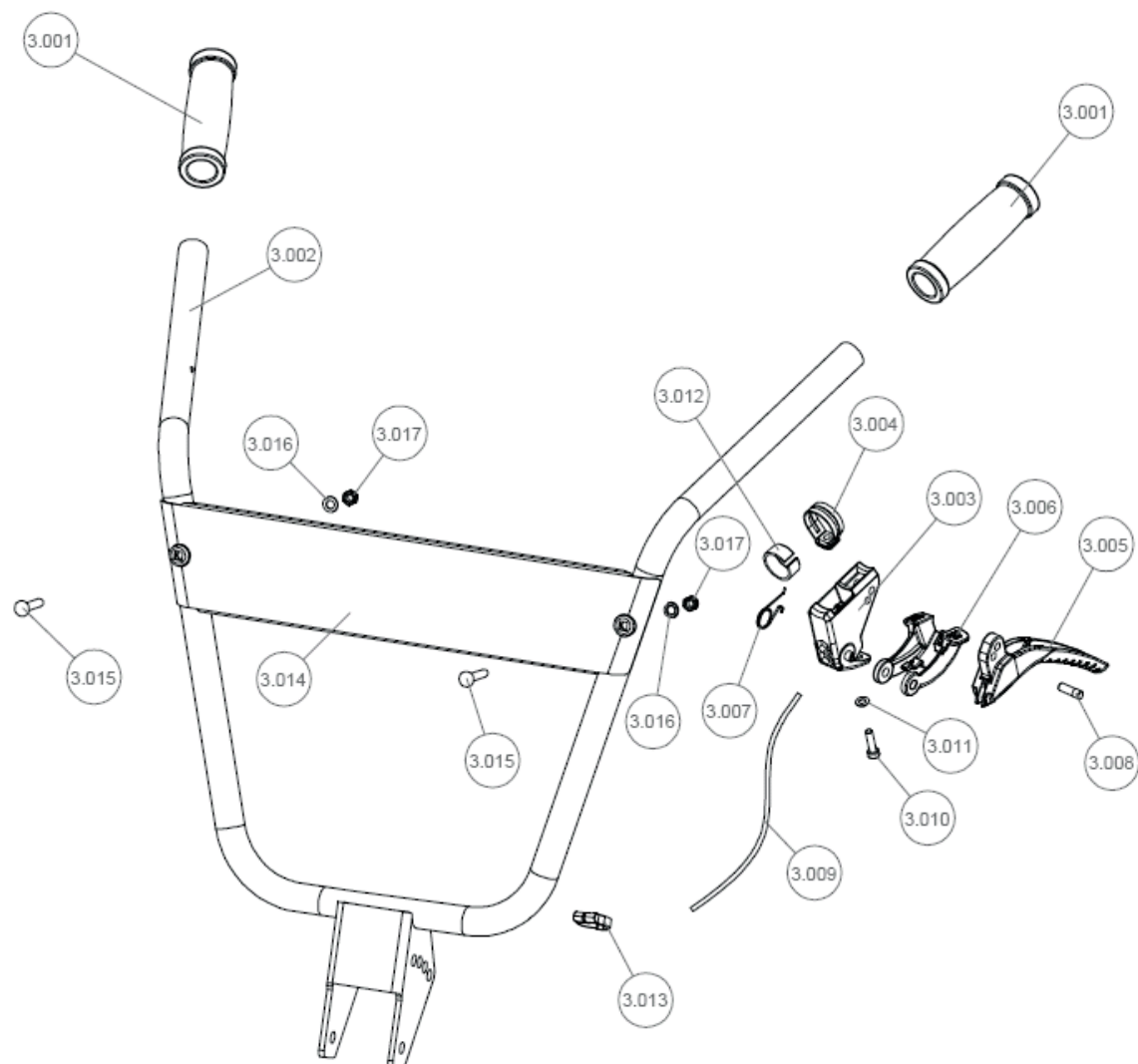
**РИСУНОК 2**  
АРТИКУЛ: 460 10 4595



#	АРТИКУЛ	ОПИСАНИЕ	КОЛ-ВО
2,001	004515582	Корпус редуктора левая половина	1
2,002	004515583	Корпус редуктора правая половина	1
2,003	004515584	Ведущая звездочка редуктора с валом	1
2,004	004515585	Ведомая звездочка редуктора с валом	1
2,005	004515586	Подшипник 6004-2RS ф42×ф20×12	2
2,006	004515587	Цепь редуктора 35-1-86	1
2,007	004515588	Подшипник 6202-2RS ф35×ф15×11	2
2,008	004515589	Стопорное кольцо вала ф15	2
2,009	004515590	Стопорное кольцо вала ф20(δ=1.2)	2
2,010	004515591	Болт М6х12	9
2,011	004515561	Гайка М6	9
2,012	004515592	Прокладка корпуса редуктора	1
2,013	004515593	Натяжитель цепи	1



**РИСУНОК 3**  
АРТИКУЛ: 460 10 4595

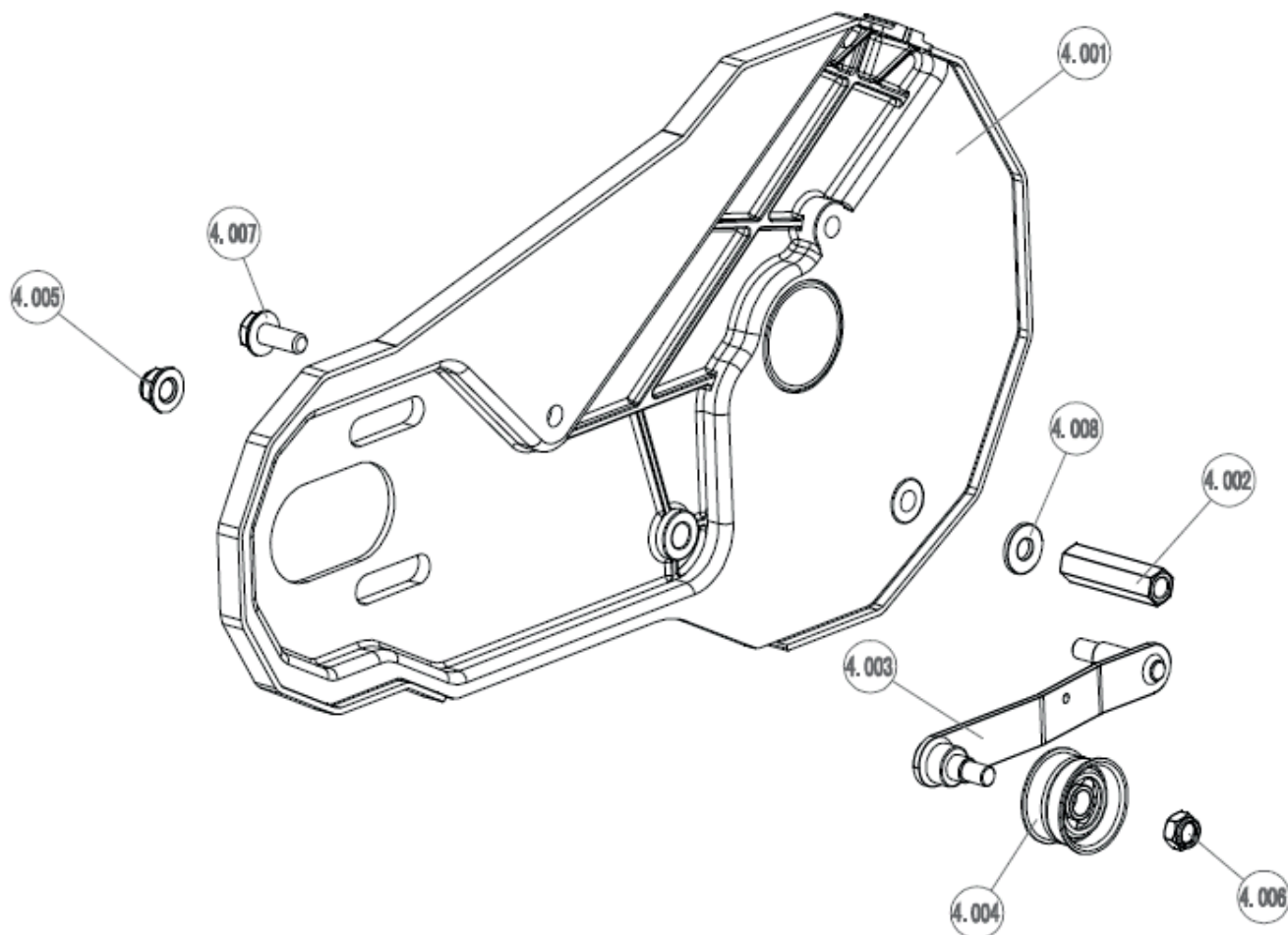


#	АРТИКУЛ	ОПИСАНИЕ	КОЛ-ВО
3,001	004515594	Рукоятка руля	2
3,002	004515595	Руль управления	1
3,003	004515596	Основание рукоятки сцепления	1
3,004	004515597	Хомут	1
3,005	004515598	Рычаг сцепления	1
3,006	004515599	Ограничитель рычага сцепления	1
3,007	004515600	Пружина	1
3,008	004515601	Штифт	1
3,009	004515602	Трос сцепления	1
3,010	004515603	Болт М5х20	1
3,011	004515604	Шайба ф5	1
3,012	004515605	Втулка пластиковая	1
3,013	004515606	Соединитель троса	1
3,014	004515607	Панель руля	1
3,015	004515608	Болт М6х35	2
3,016	004515609	Шайба ф6	2
3,017	004515561	Гайка М6	2



**РИСУНОК 4**

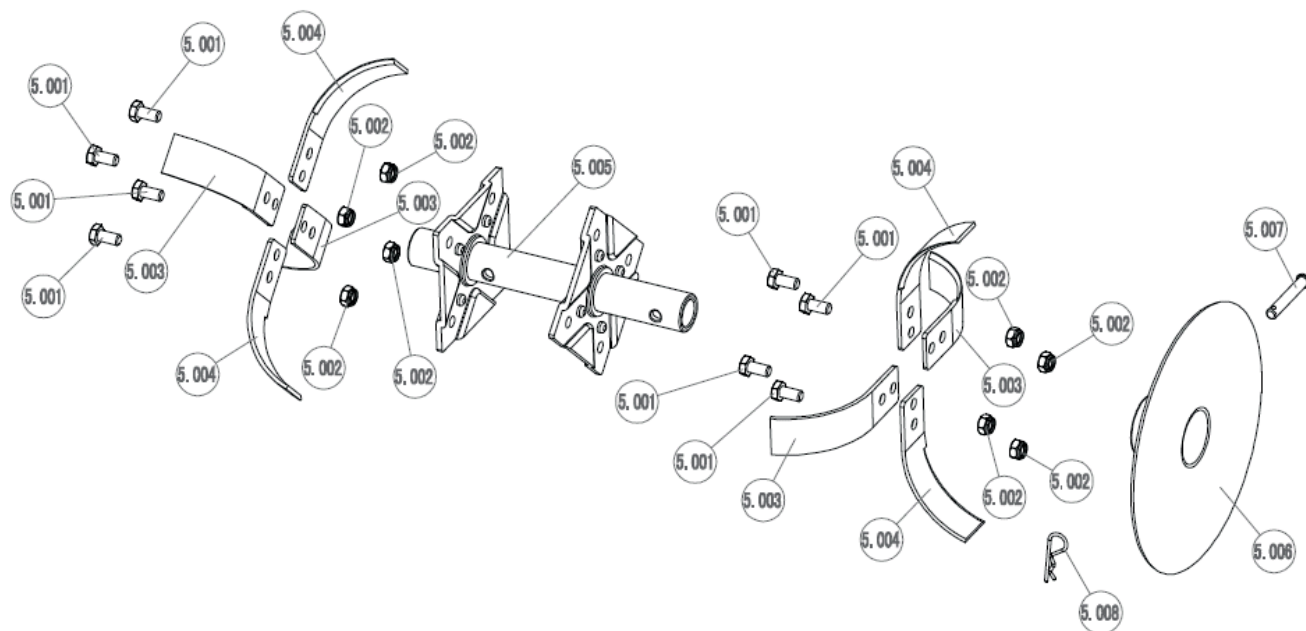
АРТИКУЛ: 460 10 4595



#	АРТИКУЛ	ОПИСАНИЕ	КОЛ-ВО
4,001	004515610	Крышка ремня	1
4,002	004515574	Крепление крышки ремня	1
4,003	004515611	Кронштейн натяжного ролика	1
4,004	004515612	Натяжной ролик	1
4,005	004515553	Гайка М8	1
4,006	004515567	Гайка М8	1
4,007	004515552	Болт М8х20	1
4,008	004515579	Шайба ф24хф8.5х2	1



**РИСУНОК 5**  
Артикул: 460 10 4595

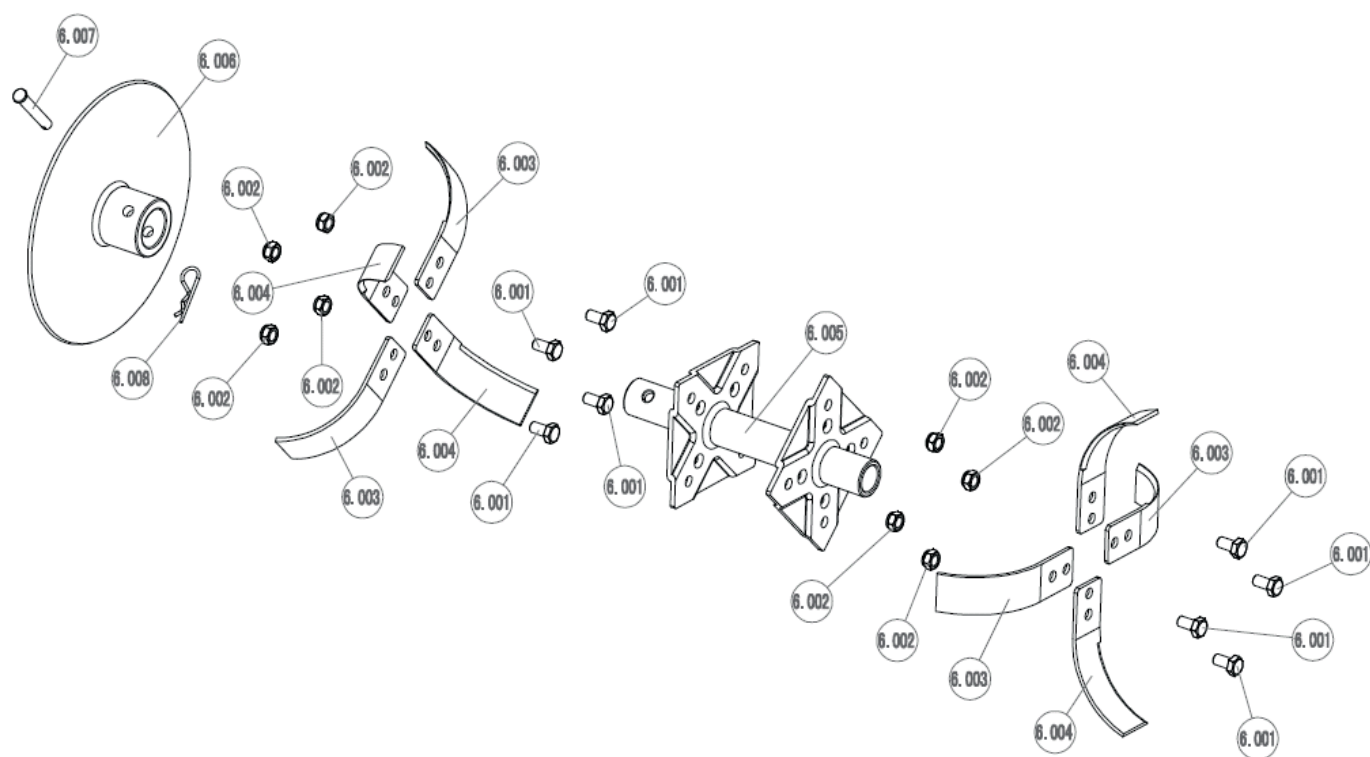


#	Артикул	Описание	кол-во
5,001	004515613	Болт М8х16	8
5,002	004515567	Гайка М8	8
5,003	004515614	Фреза левая/нож	4
5,004	004515615	Фреза правая/нож	4
5,005	004515616	Кронштейн крепления фрез	1
5,006	004515617	Защита растений/боковой диск фрез	1
5,007	004515618	Шплинт ф8х50	1
5,008	004515558	Шпилька	1



**РИСУНОК 6**

АРТИКУЛ: 460 10 4595

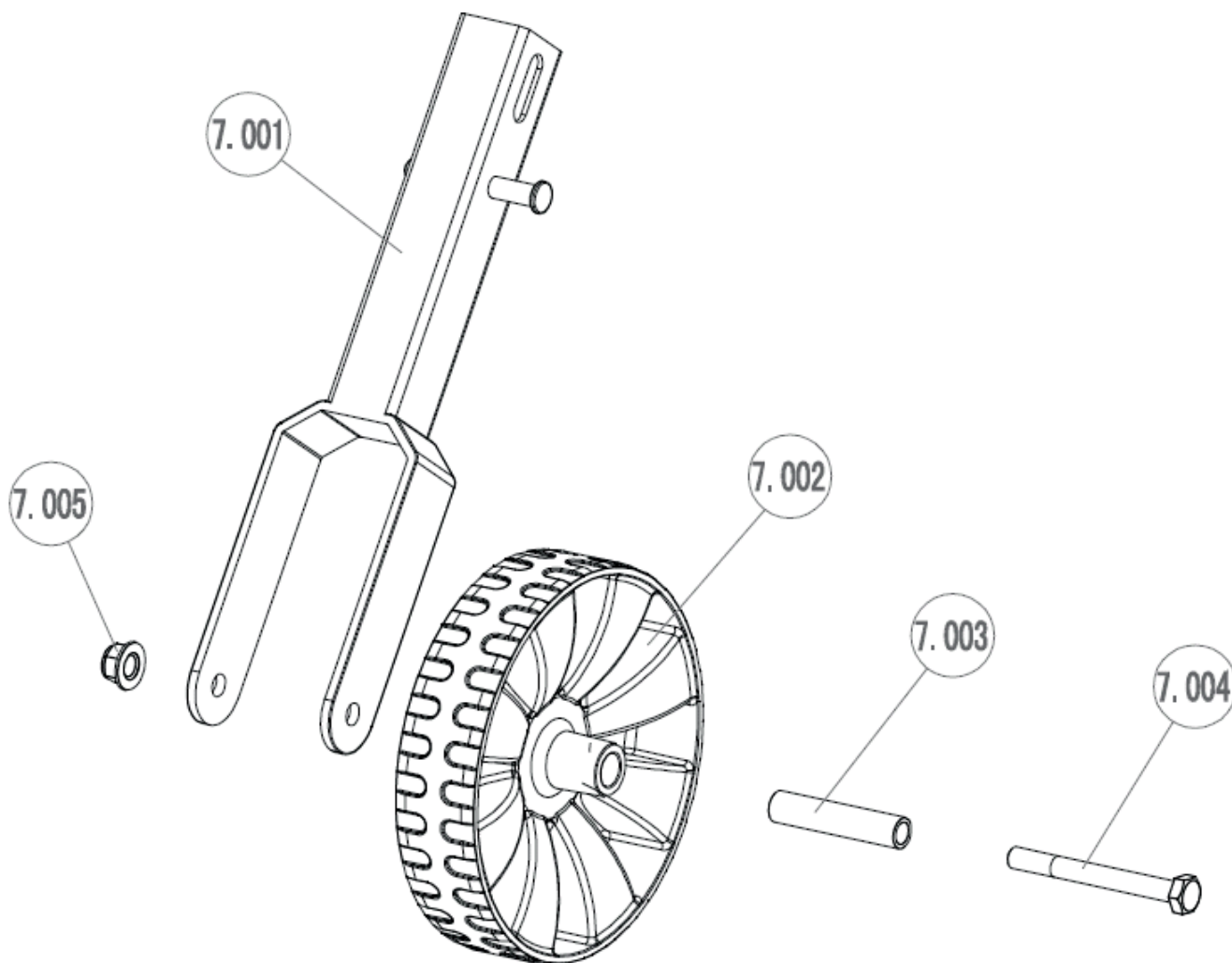


#	АРТИКУЛ	ОПИСАНИЕ	КОЛ-ВО
6,001	004515613	Болт М8х16	8
6,002	004515567	Гайка М8	8
6,003	004515614	Фреза левая/нож	4
6,004	004515615	Фреза правая/нож	4
6,005	004515616	Кронштейн крепления фрез	1
6,006	004515617	Защита растений/боковой диск фрез	1
6,007	004515618	Шплинт ф8х50	1
6,008	004515558	Шпилька	1





**РИСУНОК 7**  
 АРТИКУЛ: 460 10 4595



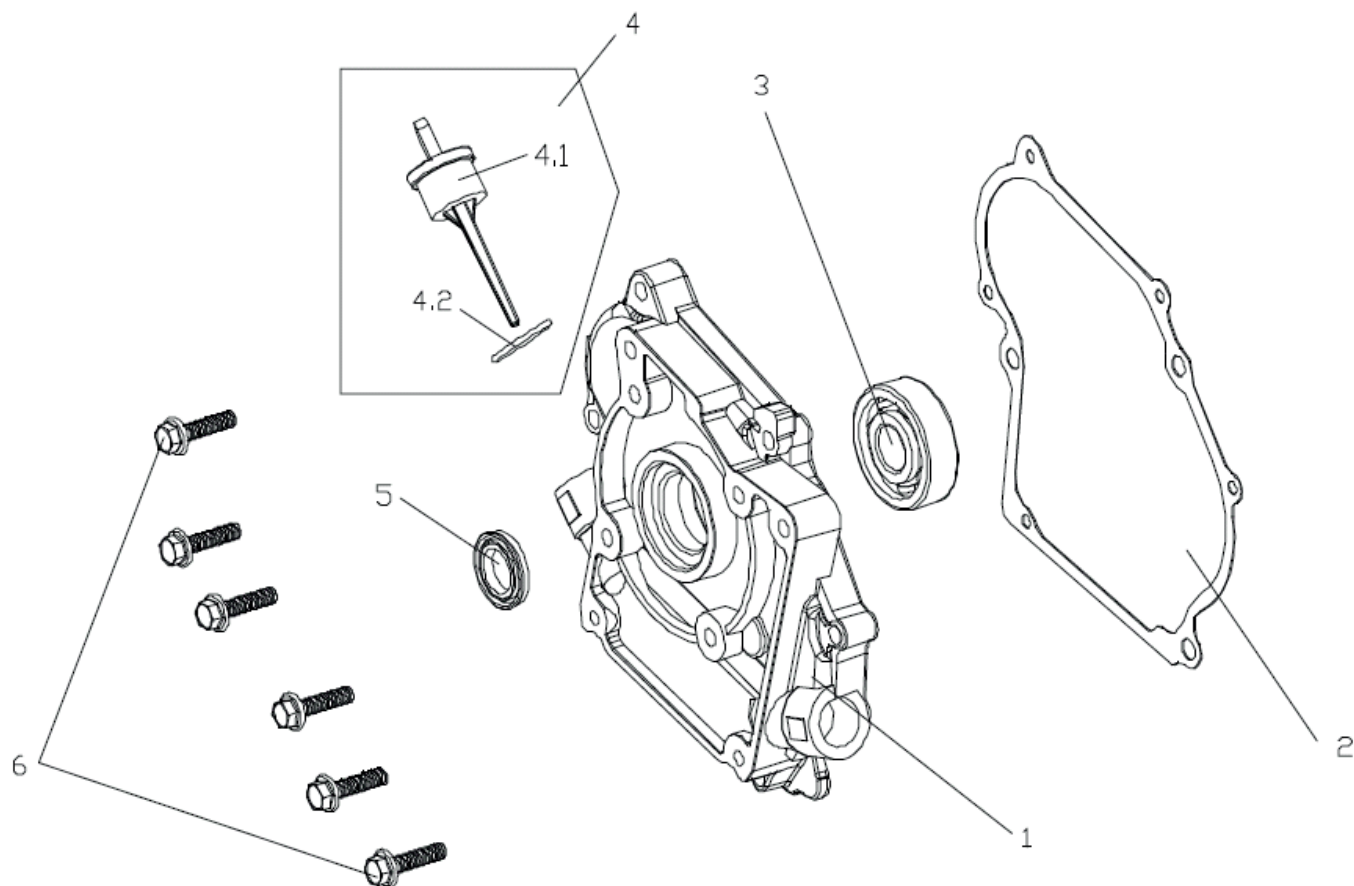
#	АРТИКУЛ	ОПИСАНИЕ	КОЛ-ВО
7,001	004515619	Крепление/кронштейн переднего колеса	1
7,002	004515620	Колесо переднее пластиковое	1
7,003	004515621	Втулка переднего колеса ф11.8×ф8.2×56	1
7,004	004515622	Болт М8×75	1
7,005	004515553	Гайка М8	1





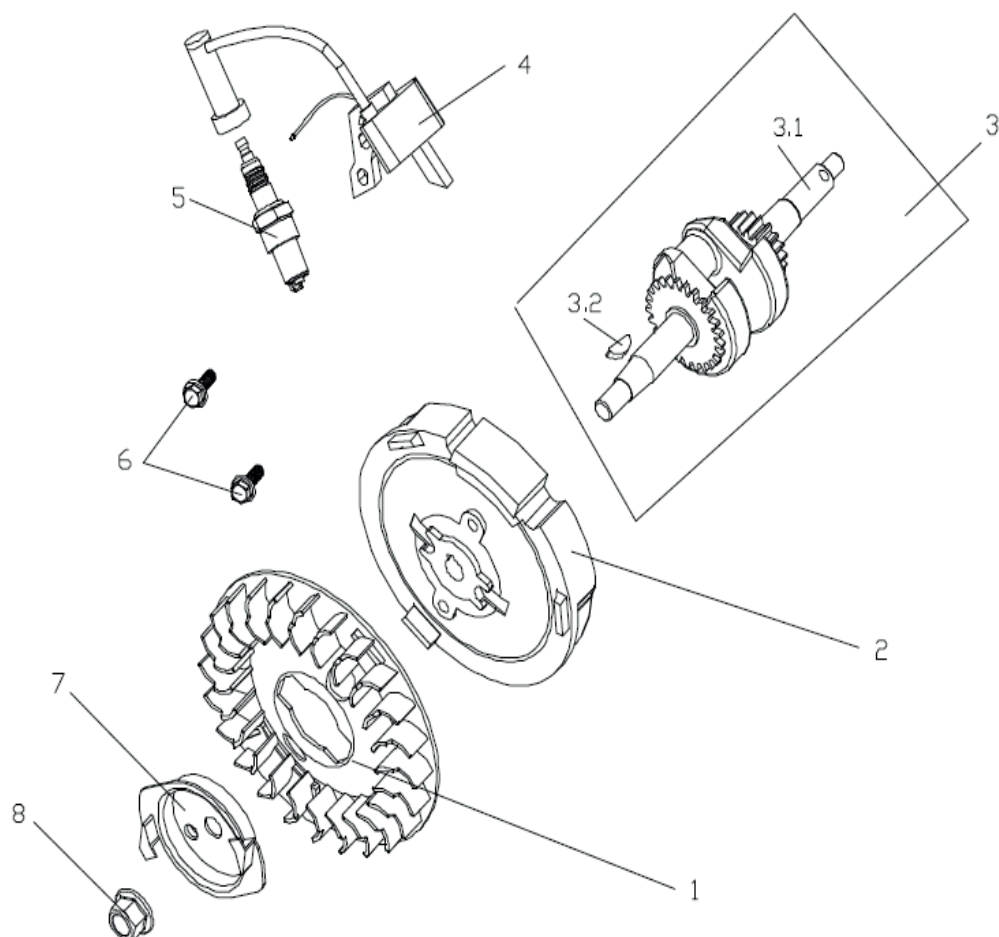
**РИСУНОК В**

АРТИКУЛ: 460 10 4595



#	АРТИКУЛ	ОПИСАНИЕ	КОЛ-ВО
B1	004516481	Крышка картера	1
B2	004516482	Прокладка крышки картера	1
B3	004516483	Подшипник 6303	1
B4	004516484	Линейка уровня масла-комплект	1
B4,1	004516485	Линейка уровня масла	1
B4,2	004516486	Прокладка линейки ур-ня масла	1
B5	004516474	Сальник картера 17x30x6	1
B6	004516487	Болт М6x25	6

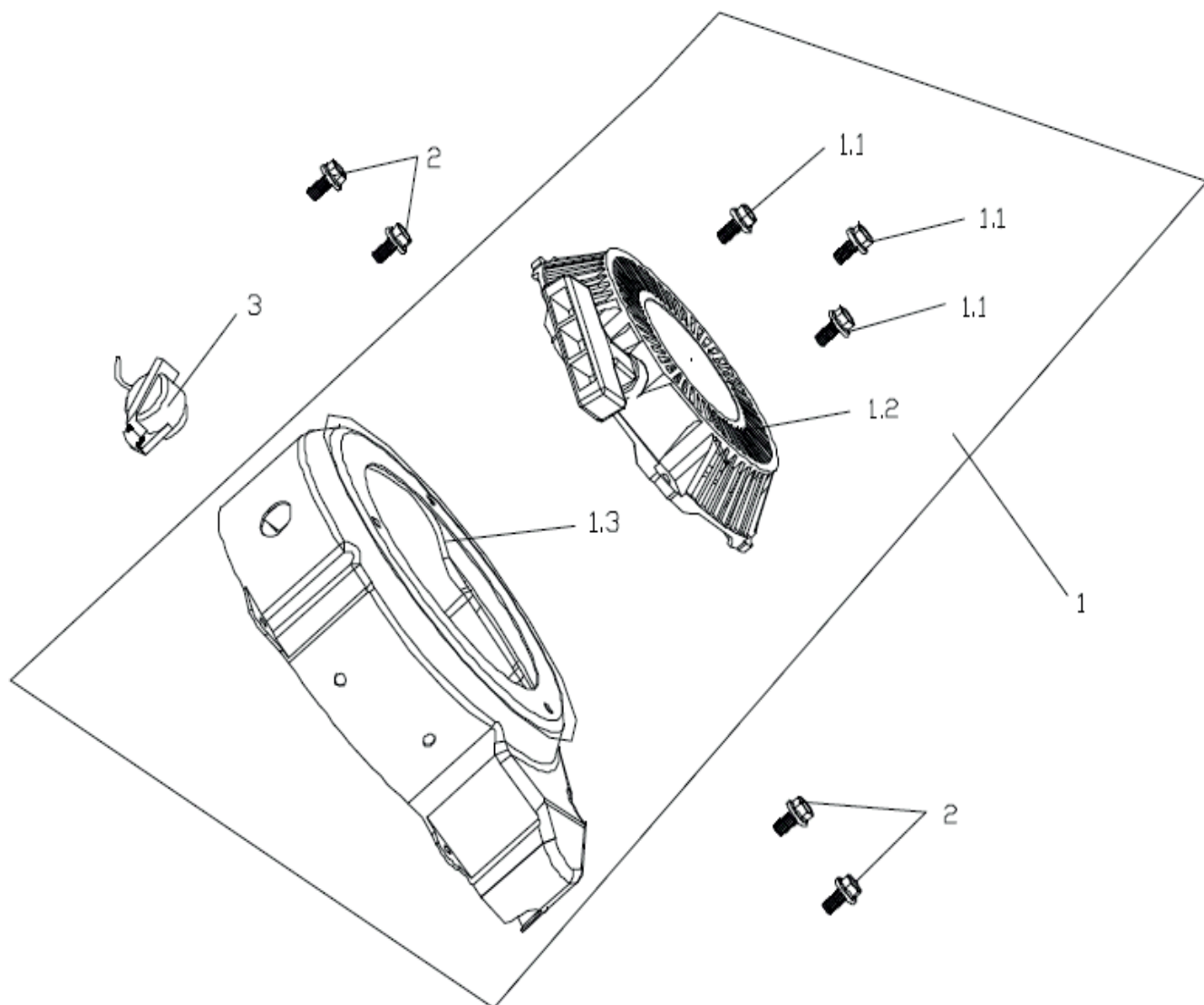
**РИСУНОК С**  
АРТИКУЛ: 460 10 4595



#	АРТИКУЛ	ОПИСАНИЕ	КОЛ-ВО
C1	004516488	Крыльчатка маховика	1
C2	004516489	Маховик	1
C3	004516490	Коленвал в сборе	1
C3,1	004516491	Коленвал (без шпонки)	1
C3,2	004516492	Шпонка коленвала	1
C4	004516493	Катушка зажигания	1
C5	004516494	Свеча зажигания E7RTC	1
C6	004516495	Болт М6х20	2
C7	004516496	Стакан стартера	1
C8	004516497	Гайка М12х1,25	1



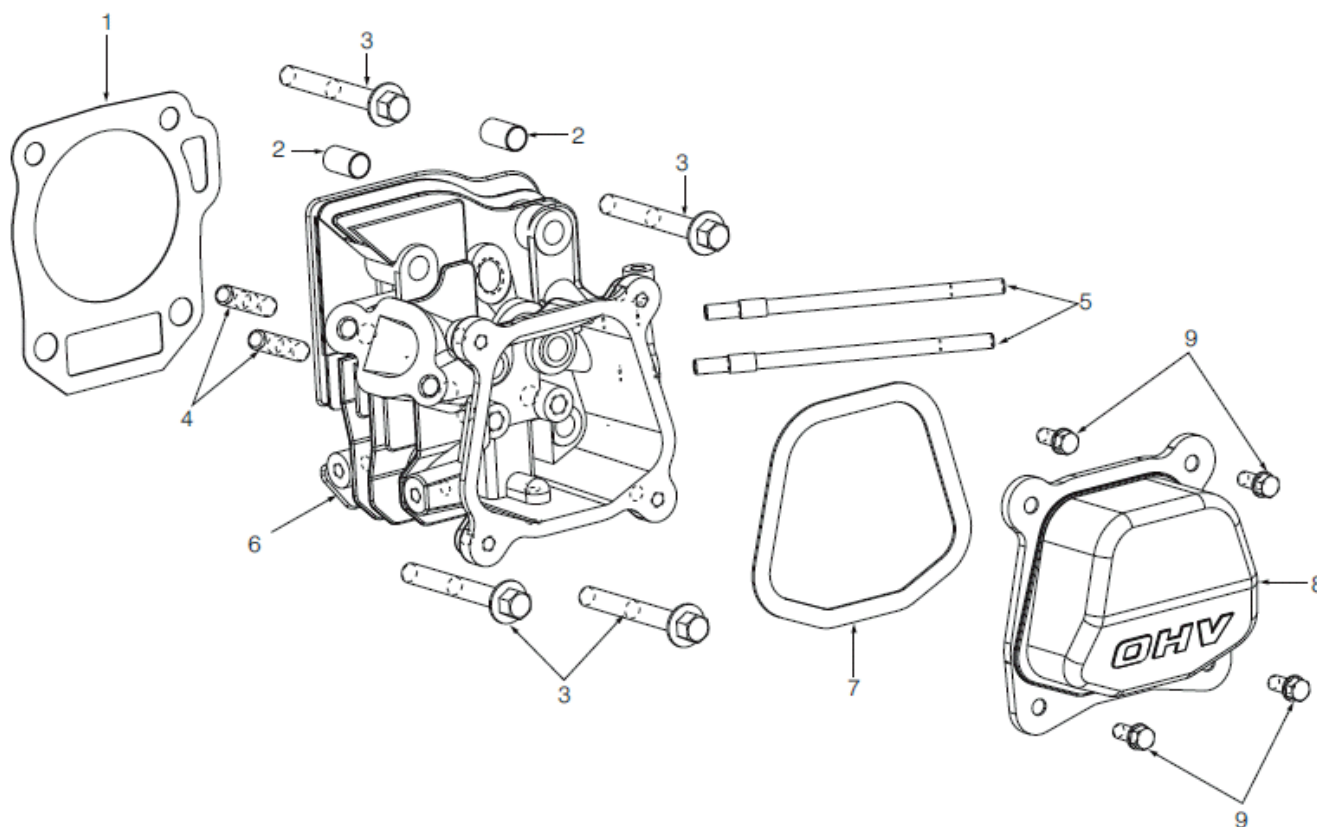
**РИСУНОК D**  
Артикул: 460 10 4595



#	Артикул	Описание	Кол-во
D1	004516498	Стартер(комплект с кожухом)	1
D1,1	004516499	Болт М6х8	3
D1,2	004516500	Стартер в сборе	1
D1,3	004516501	Кожух стартера/крыльчатки	1
D2	004516502	Болт М6х12	4
D3	004516503	Выключатель двигателя	1

**РИСУНОК Е**

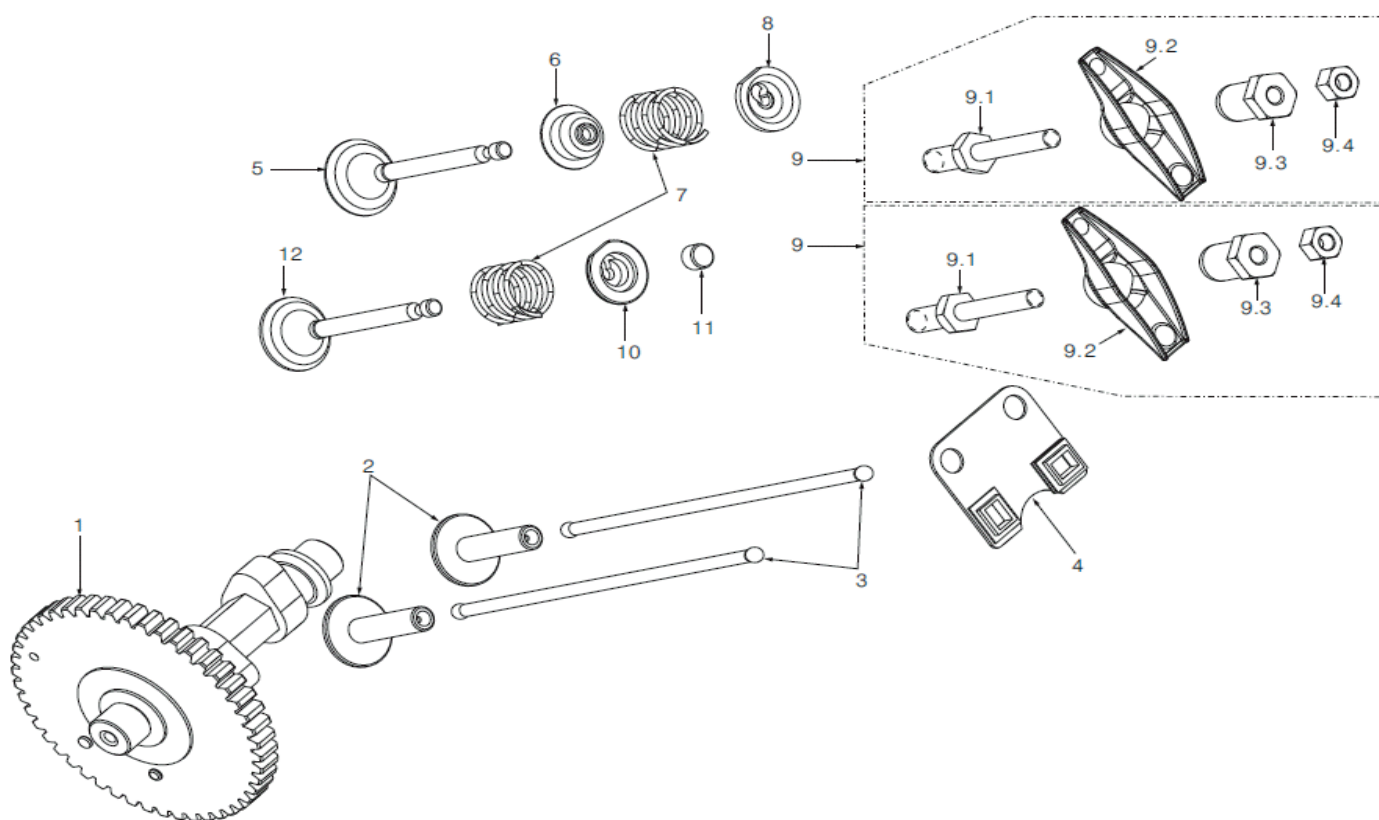
АРТИКУЛ: 460 10 4595



#	АРТИКУЛ	ОПИСАНИЕ	КОЛ-ВО
E1	004516504	Прокладка головки цилиндра	1
E2	004516505	Установочный штифт ф8x14	2
E3	004516506	Болт М8x55	4
E4	004516507	Шпилька глушителя М8x32	2
E5	004516508	Шпилька карбюратора М6x90	2
E6	004516509	Головка цилиндра	1
E7	004516510	Прокладка крышки головки цилиндра	1
E8	004516511	Крышка головки цилиндра	1
E9	004516512	Болт М6x12	4

**РИСУНОК F**

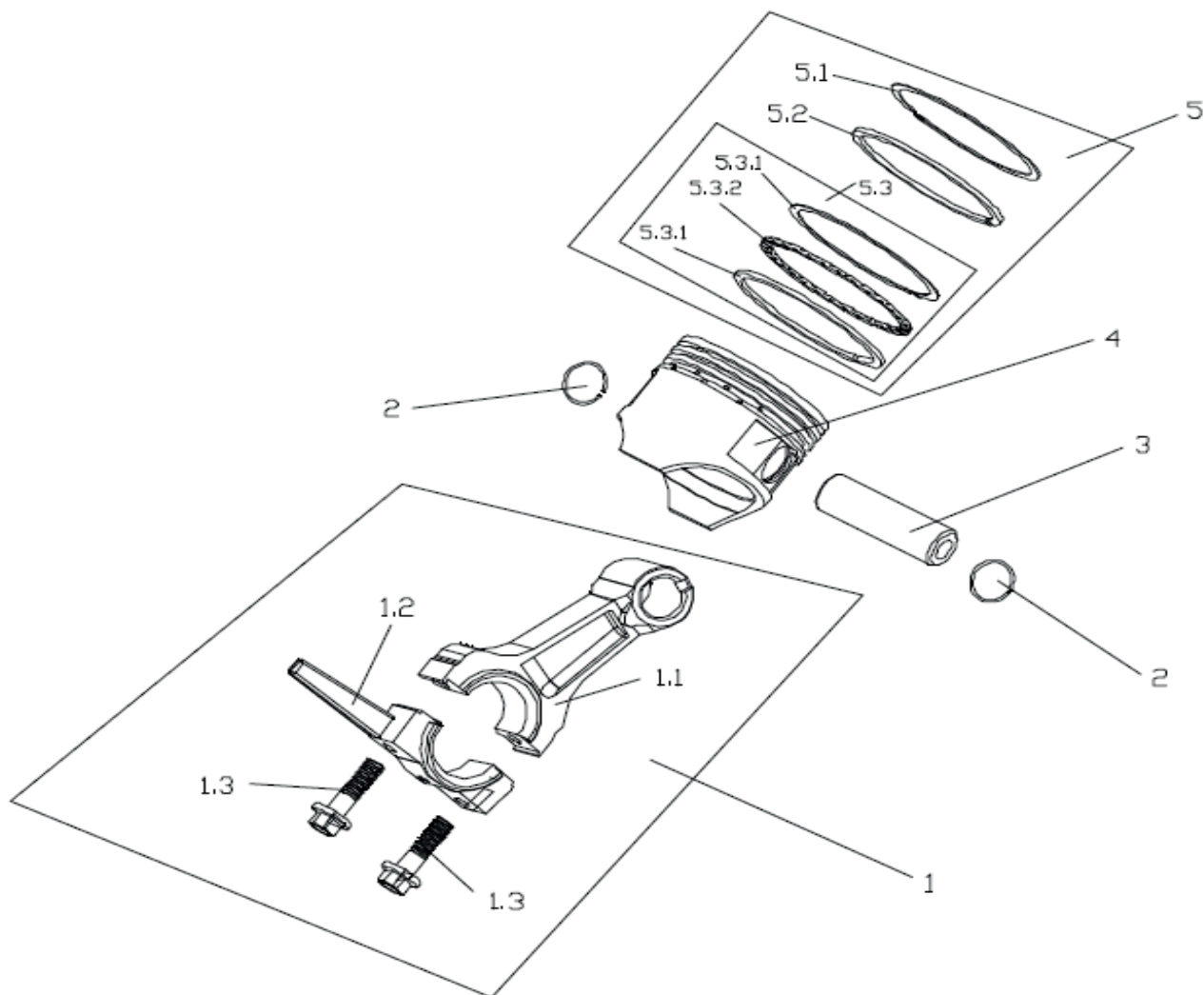
АРТИКУЛ: 460 10 4595



#	АРТИКУЛ	ОПИСАНИЕ	КОЛ-ВО
F1	004516513	Распредвал	1
F2	004516514	Толкатель клапана	2
F3	004516515	Шток толкателя клапана ф4х110	2
F4	004516516	Направляющая пластина штока толкателя	1
F5	004516517	Клапан впускной	1
F6	004516518	Сальник впускного клапана	1
F7	004516519	Пружина клапана	2
F8	004516520	Тарелка пружины впускного клапана	1
F9	004516521	Коромысло (комплект)	2
F9,1	004516522	Шпилька коромысла М6х50	2
F9,2	004516523	Коромысло	2
F9,3	004516524	Регулировочная гайка коромысла М6	2
F9,4	004516525	Контргайка коромысла М6	2
F10	004516526	Тарелка пружины выпускного клапана	1
F11	004516527	Колпачок выпускного клапана	1
F12	004516528	Клапан выпускной	1

**РИСУНОК G**

АРТИКУЛ: 460 10 4595

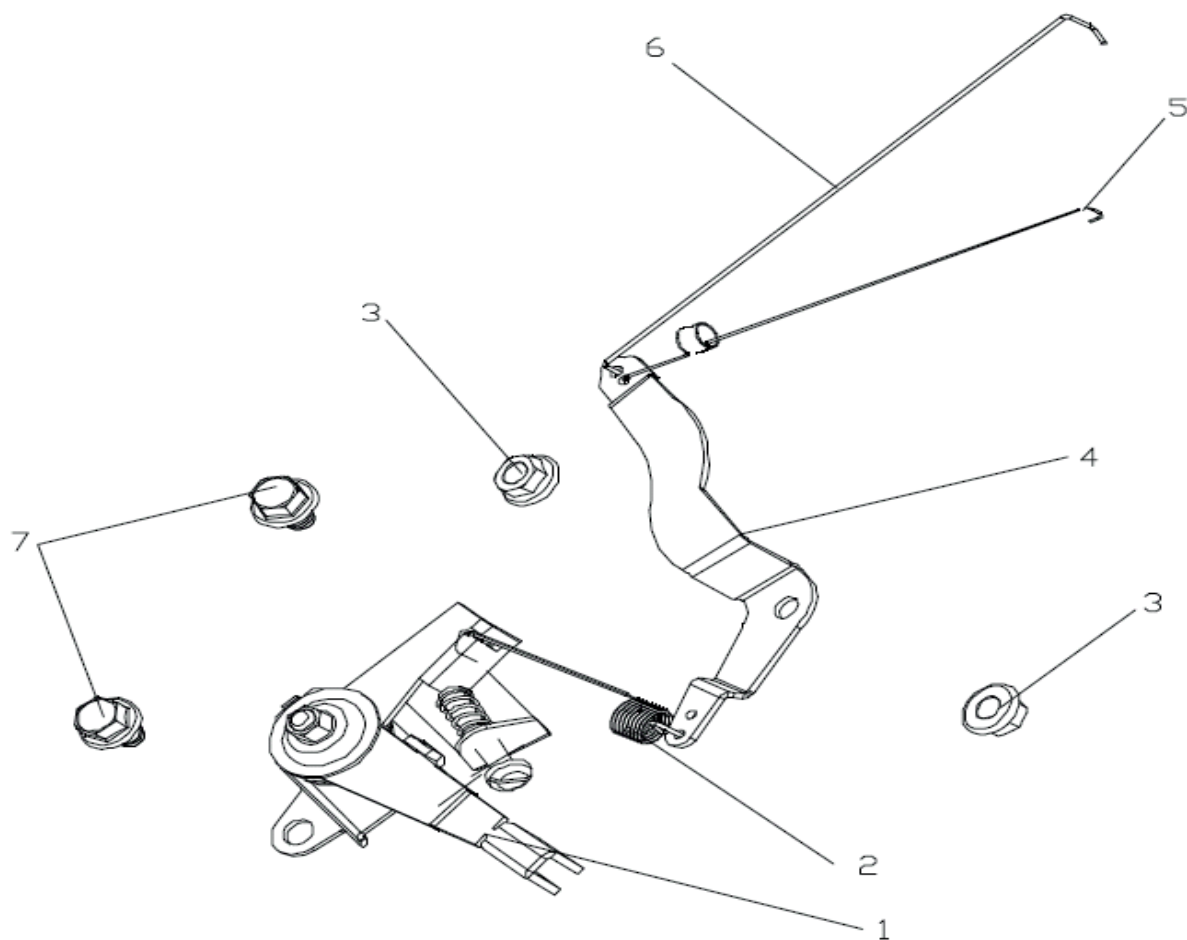


#	АРТИКУЛ	ОПИСАНИЕ	КОЛ-ВО
G1	004516529	Шатун в сборе	1
G1,1	004516530	Шатун(без чашки)	1
G1,2	004516531	Чашка шатуна	1
G1,3	004516532	Болт М6х22	2
G2	004516533	Стопорное кольцо поршневого пальца	2
G3	004516534	Поршневой палец ф14х45	1
G4	004516535	Поршень	1
G5	004516536	Поршневые кольца-комплект (5шт)	1
G5,1	004516537	Кольцо компрессионное первое	1
G5,2	004516538	Кольцо компрессионное второе	1
G5,3	004516539	Кольца маслосъемные-комплект (3шт)	1
G5. 3. 1	004516540	Маслосъемное кольцо	2
G5. 3. 2	004516541	Воротник поршня(манжета)	1





**РИСУНОК Н**  
Артикул: 460 10 4595

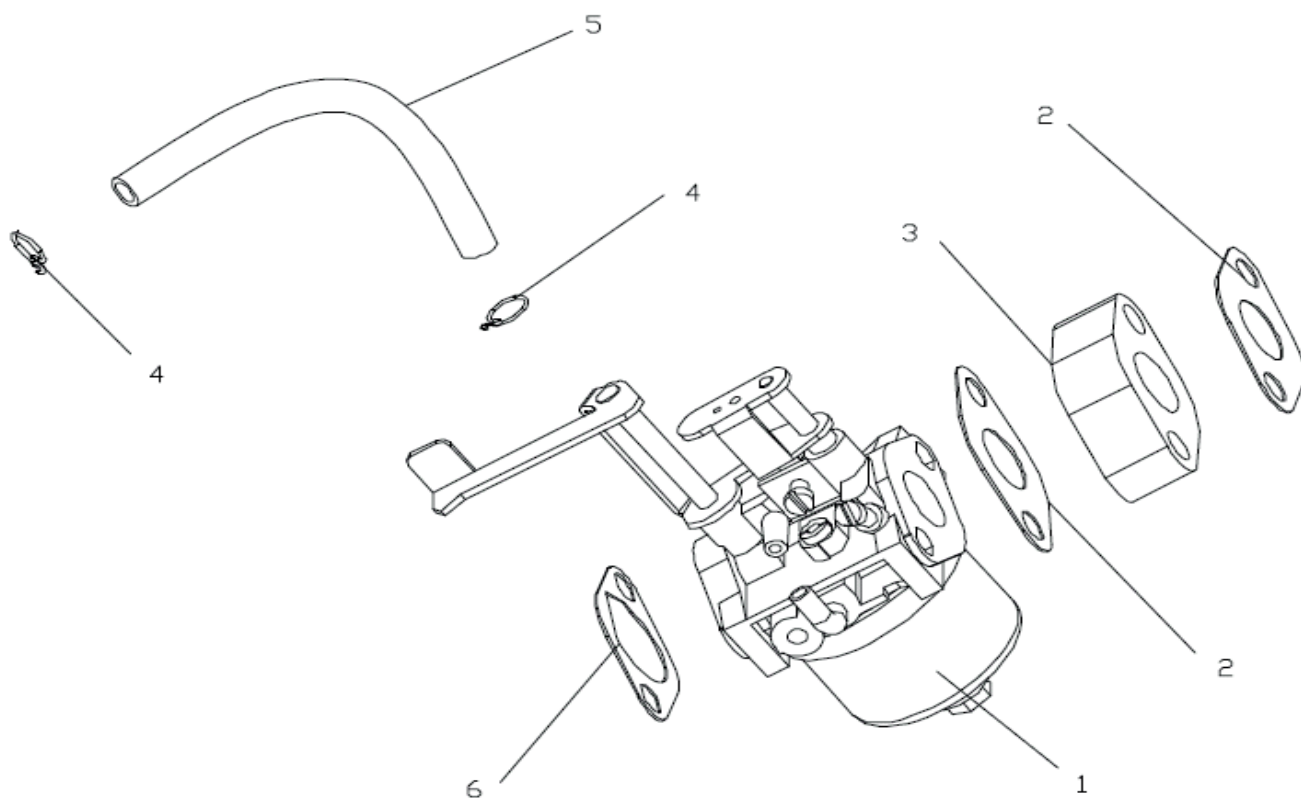


#	Артикул	Описание	кол-во
H1	004516542	Кронштейн механизма регулятора оборотов	1
H2	004516543	Пружина возвратная регулятора оборотов	1
H3	004516544	Гайка М6	2
H4	004516545	Рычаг регулятора оборотов	1
H5	004516546	Пружина регулятора оборотов	1
H6	004516547	Штанга регулятора оборотов	1
H7	004516499	Болт М6х8	2
H1-H7	004516548	Механизм регулятора оборотов (комплект)	1



**РИСУНОК I**

АРТИКУЛ: 460 10 4595

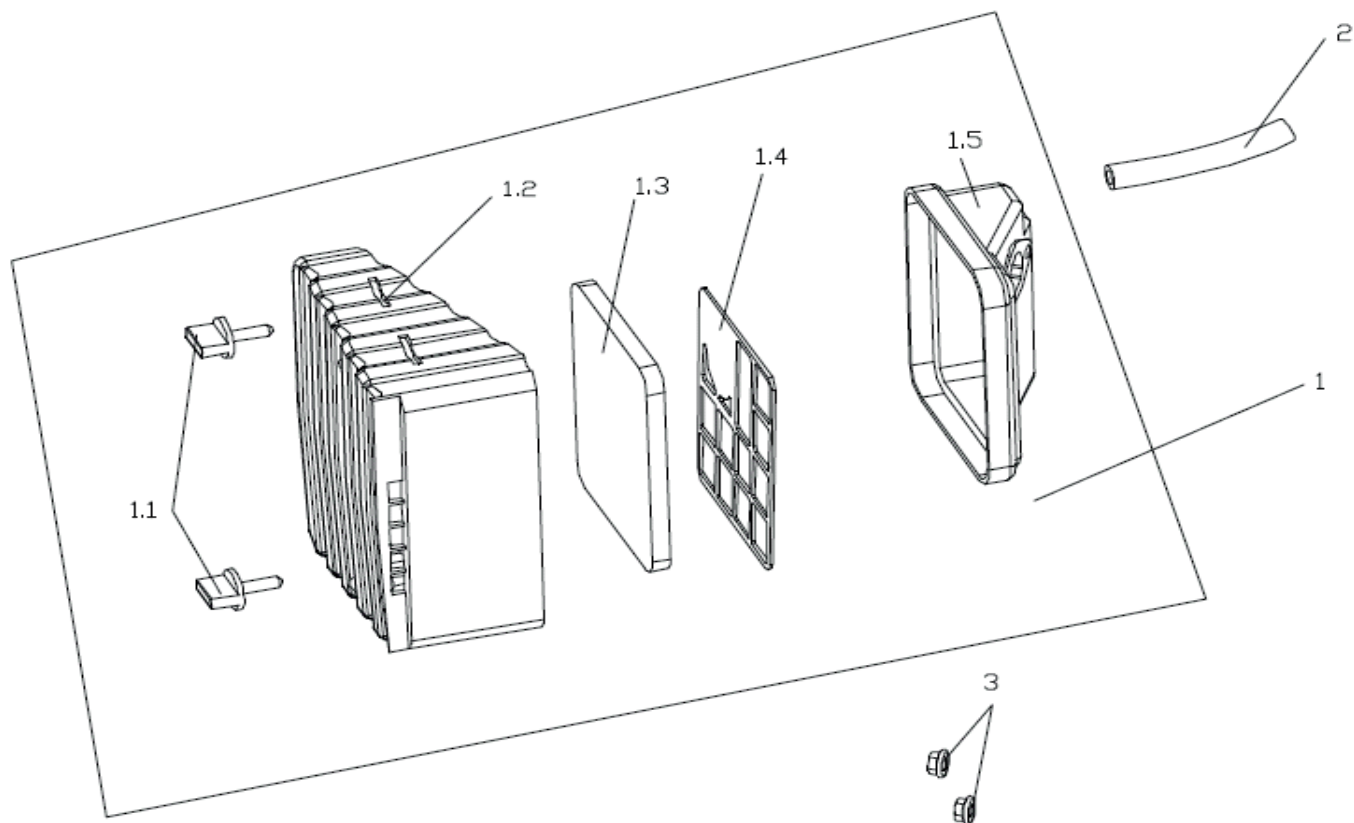


#	АРТИКУЛ	ОПИСАНИЕ	КОЛ-ВО
I1	004516549	Карбюратор	1
I2	004516550	Прокладка карбюратора	2
I3	004516551	Изолятор карбюратора	1
I4	004516552	Зажим топливной трубки	2
I5	004516553	Трубка топливная ф8,5хф4,5х250	1
I6	004516554	Прокладка воздушного фильтра	1



**РИСУНОК J**

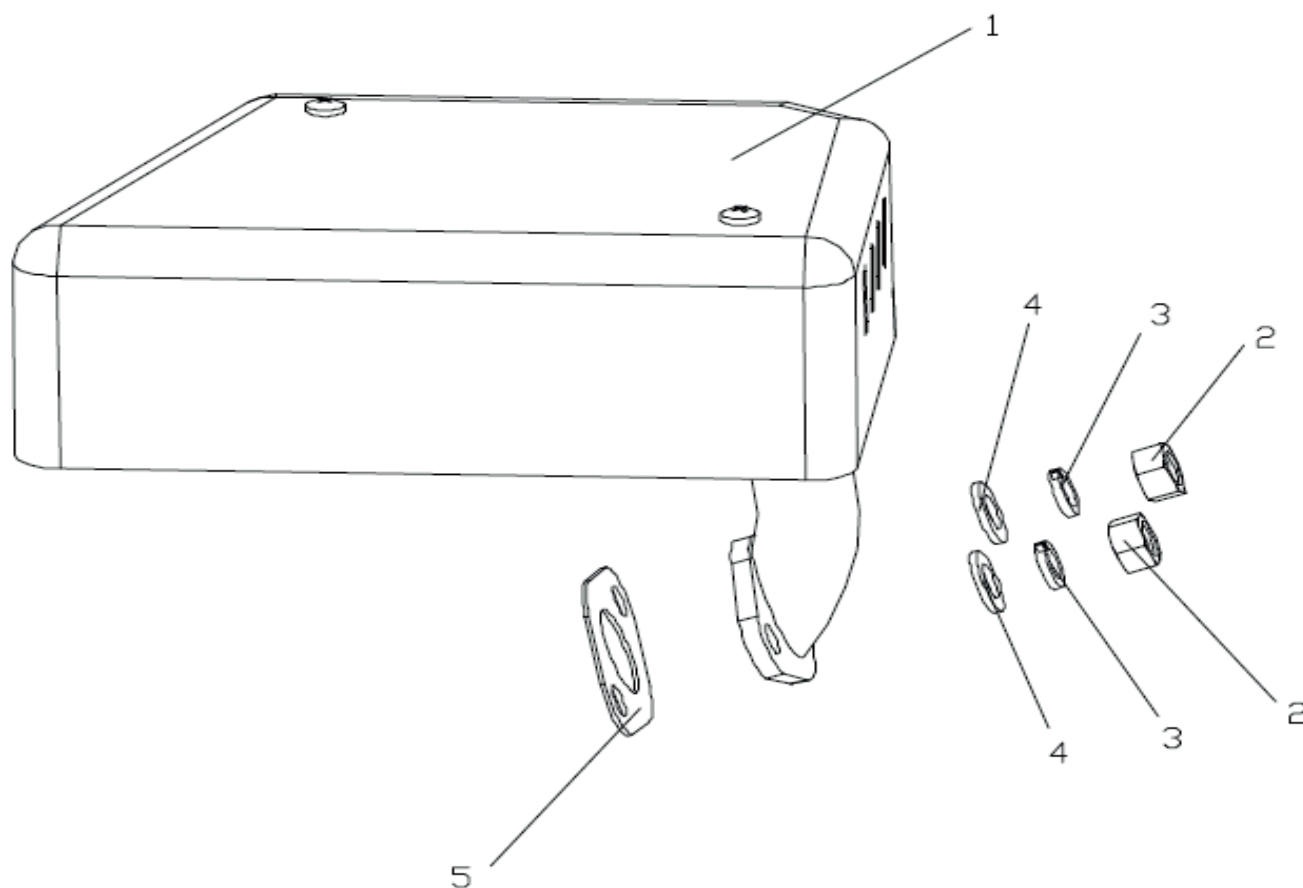
АРТИКУЛ: 460 10 4595



#	АРТИКУЛ	ОПИСАНИЕ	КОЛ-ВО
J1	004516555	Воздушный фильтр в сборе	1
J1,1	004516556	Бот крепления крышки возд.фильтра	2
J1,2	004516557	Крышка воздушного фильтра	1
J1,3	004516558	Фильтрующий элемент(губка)	1
J1,4	004516559	Внутренняя сетка воздушного фильтра	1
J1,5	004516560	Корпус воздушного фильтра	1
J2	004516561	Вентиляционная трубка	1
J3	004516562	Гайка	2

**РИСУНОК К**

АРТИКУЛ: 460 10 4595

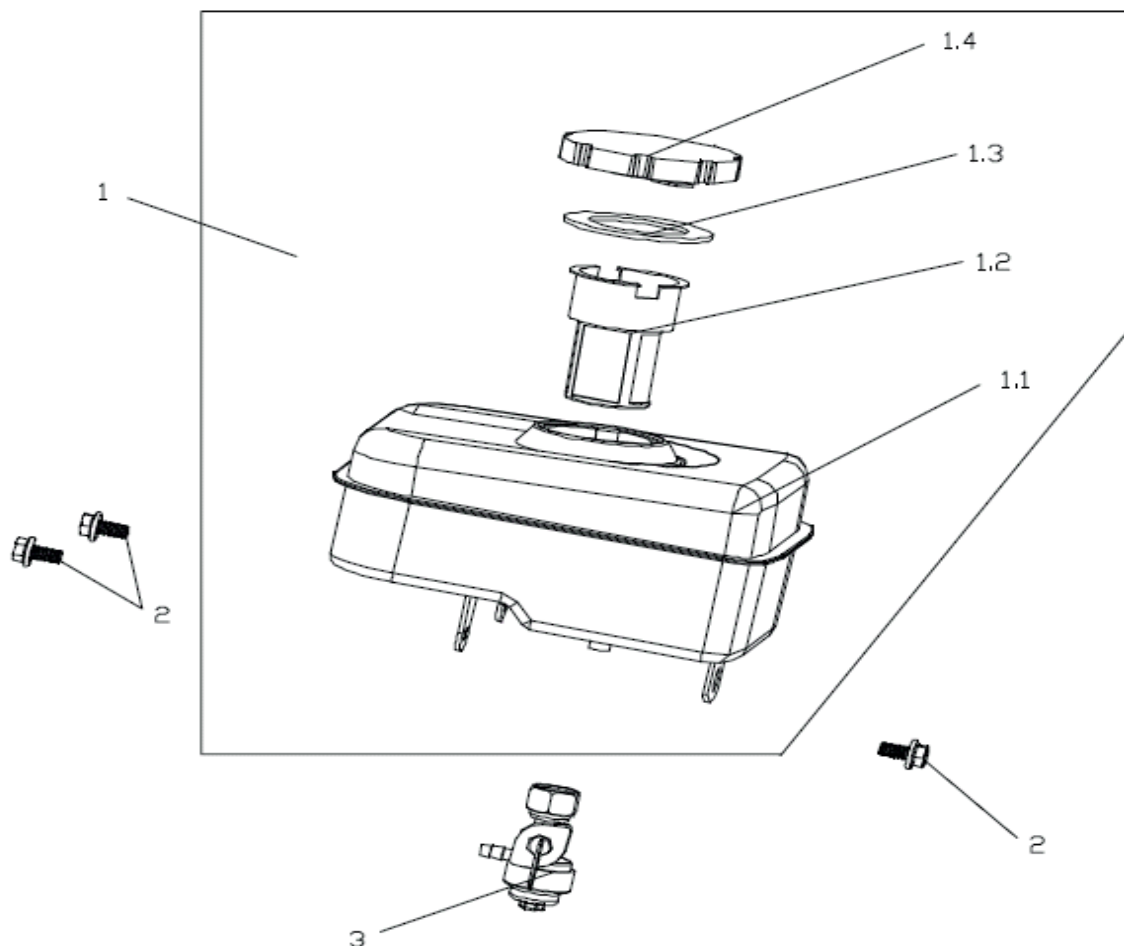


#	АРТИКУЛ	ОПИСАНИЕ	КОЛ-ВО
K1	004516563	Глушитель	1
K2	004516564	Гайка М8	2
K3	004516565	Гровер ф8	2
K4	004516566	Шайба ф8	2
K5	004516567	Прокладка глушителя	1



**РИСУНОК L**

АРТИКУЛ: 460 10 4595



#	АРТИКУЛ	ОПИСАНИЕ	КОЛ-ВО
L1	004516568	Топливный бак в сборе(без крана)	1
L1,1	004516569	Топливный бак(корпус)	1
L1,2	004516570	Сетчатый фильтр топливного бака(стакан)	1
L1,3	004516571	Уплотнение крышки топл.бака	1
L1,4	004516572	Крышка топливного бака	1
L2	004516573	Болт М6х12	3
L3	004516574	Кран топливный	1

# **PATRIOT**

ИЗГОТОВИТЕЛЬ ОСТАВЛЯЕТ ЗА СОБОЙ ПРАВО ВНОСИТЬ ИЗМЕНЕНИЯ В КОНСТРУКЦИЮ И ПРИНЦИПИАЛЬНУЮ СХЕМУ ИЗДЕЛИЯ, НЕ УХУДШАЮЩИЕ ЕГО ХАРАКТЕРИСТИК.

Вся текстовая информация, фотографии продукции, представленные в каталоге, под торговой маркой Патриот являются объектом авторского права компании Джи Ти, ООО. Любое использование фотографий, текстов, логотипа на территории РФ и стран СНГ без письменного разрешения компании Джи Ти, ООО запрещено.

2014 © Patriot™, Patriot Garden®, Patriot Power®, GT LLC, Гарден Трейдинг ООО.

#### ЦЕНТРАЛЬНЫЙ ОФИС:

Мироновская улица, дом 25  
105318, Москва, Россия  
Телефон: 8 (495) 775-02-20

#### ЦЕНТРАЛЬНЫЙ СЕРВИС:

ул. 1-ая Фрезерная, дом 2/1 строение 1  
109202, Москва, Россия  
Телефон: 8 (495) 673-68-98 местный 598  
[service@onlypatriot.com](mailto:service@onlypatriot.com)