



# Max Power SRGE 3500

## ГЕНЕРАТОР БЕНЗИНОВЫЙ

АРТИКУЛ: 474 10 3145

EAN8 - 20060206

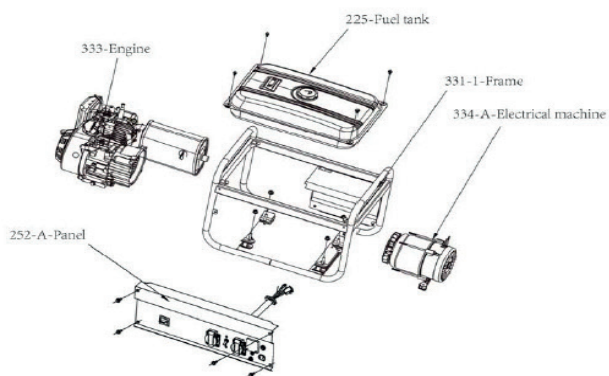
РЕЛИЗ: 03.2019

**ДЕТАЛИРОВКА ИЗДЕЛИЯ**

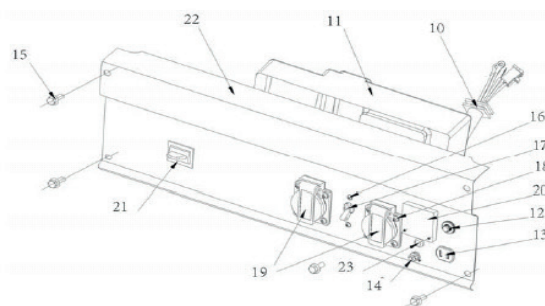
# **PATRIOT**

**РИСУНОК А. НАВЕСНОЕ**

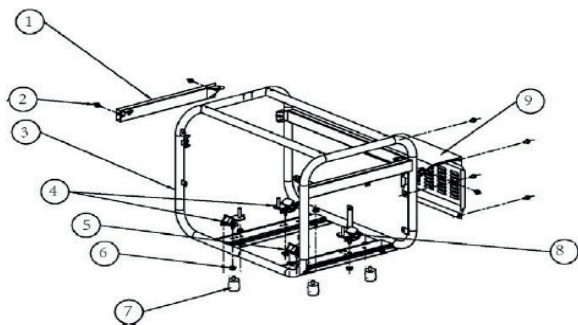
АРТИКУЛ: 474 10 3145



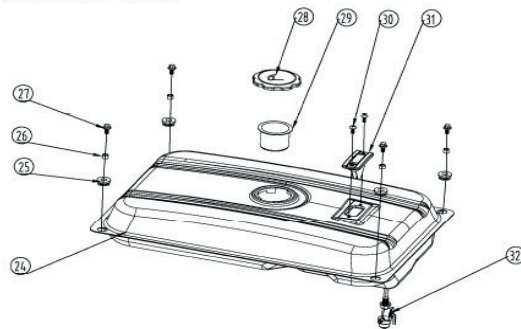
252-A-Panel:



331-1-Frame



225-Fuel tank:



| #   | АРТИКУЛ   | ОПИСАНИЕ                          | КОЛ-ВО |
|-----|-----------|-----------------------------------|--------|
| A1  | 005014677 | Планка рамы                       | 1      |
| A2  | 005014678 | Болт М6х8                         | 2      |
| A3  | 005014679 | Рама                              | 1      |
| A4  | 005014680 | Амортизатор двигателя             | 2      |
| A5  | 005014681 | Амортизатор альтернатора (левый)  | 1      |
| A6  | 005014682 | Гайка М8                          | 12     |
| A7  | 005014683 | Ножка рамы                        | 4      |
| A8  | 005014684 | Амортизатор альтернатора (правый) | 1      |
| A9  | 005014685 | Кожух глушителя                   | 1      |
| A10 | 005014686 | Проводка панели управления        | 1      |
| A11 | 005014687 | Задняя крышка панели управления   | 1      |
| A12 | 005014688 | Автомат защиты (12В)              | 1      |
| A13 | 005014689 | Розетка постоянного тока (12В)    | 1      |
| A14 | 005014690 | Болт заземления                   | 1      |
| A15 | 005014691 | Болт М6х12                        | 4      |
| A16 | 005014692 | Болт М3х8                         | 2      |
| A17 | 005014693 | Выключатель розеток               | 1      |
| A18 | 005014694 | Болт М4х12                        | 8      |
| A19 | 005014695 | Розетка переменного тока (220В)   | 2      |
| A20 | 005014696 | Вольтметр                         | 1      |
| A21 | 005014697 | Выключатель двигателя             | 1      |
| A22 | 005014698 | Панель управления (корпус)        | 1      |
| A23 | 005014699 | Лампа индикатора                  | 1      |

**ТАБЛИЦА К РИСУНКУ А**

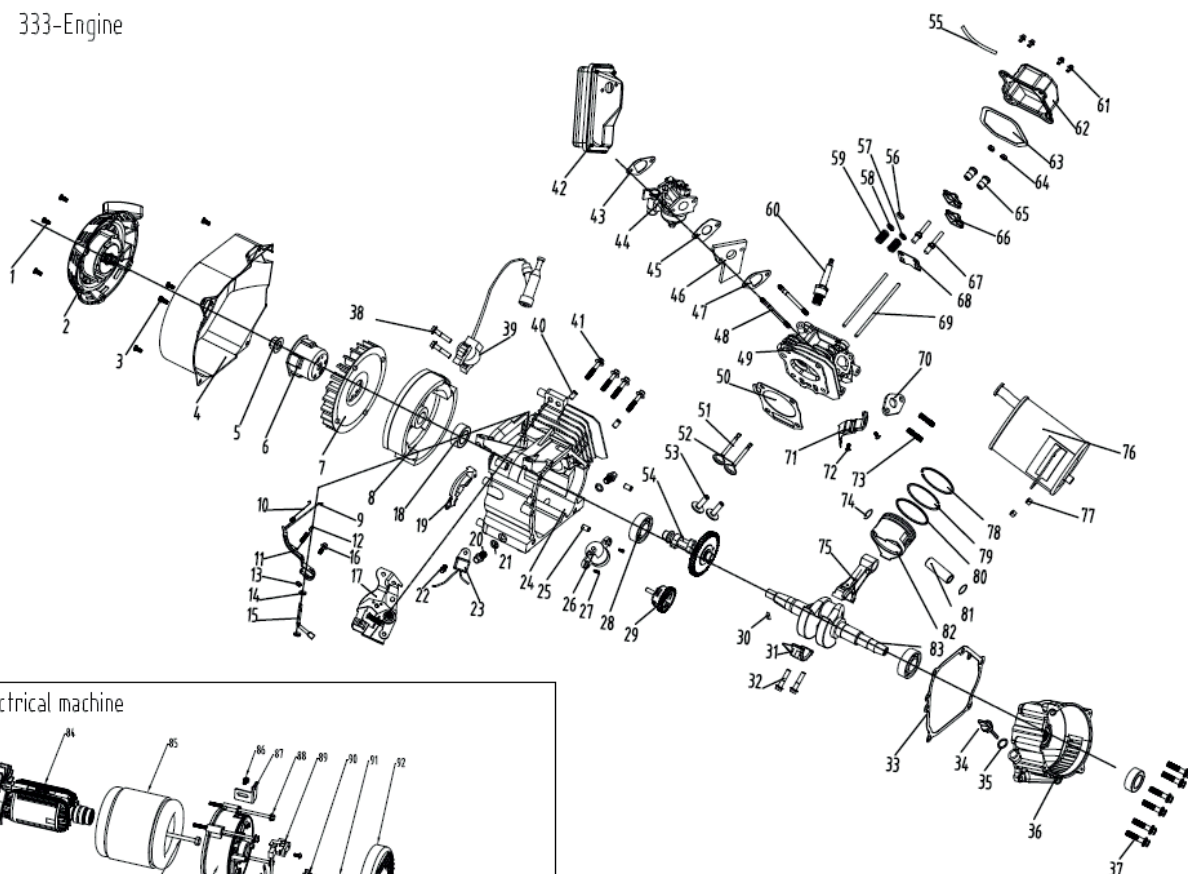
АРТИКУЛ: 474 10 3145

| #                       | АРТИКУЛ   | ОПИСАНИЕ                          | КОЛ-ВО |
|-------------------------|-----------|-----------------------------------|--------|
| A10-A14,<br>A16-A23     | 005014700 | Панель управления в сборе         | 1      |
| A24                     | 005014701 | Топливный бак (15л) (корпус)      | 1      |
| A25                     | 005014702 | Резиновая втулка фиксации бака    | 4      |
| A26                     | 005014703 | Втулка (метал)                    | 4      |
| A27                     | 005014704 | Болт М6х20                        | 4      |
| A28                     | 005014705 | Крышка топливного бака            | 1      |
| A29                     | 005014706 | Фильтр топливного бака (сетчатый) | 1      |
| A30                     | 005014707 | Винт М5х12                        | 2      |
| A31                     | 005014708 | Датчик уровня топлива             | 1      |
| A32                     | 005014709 | Кран топливного бака              | 1      |
| A24-<br>A26,<br>A28-A32 | 005014710 | Топливный бак в сборе (15л)       | 1      |

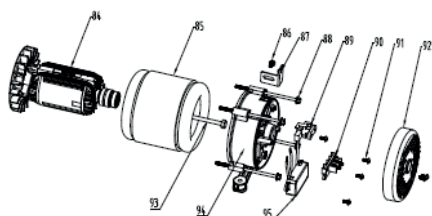
**РИСУНОК В. ДВИГАТЕЛЬ В РАЗБОРЕ**

АРТИКУЛ: 474 10 3145

333-Engine



334-A-Electrical machine



| #   | АРТИКУЛ   | ОПИСАНИЕ                           | КОЛ-ВО |
|-----|-----------|------------------------------------|--------|
| V1  | 005014711 | Болт М6x8                          | 3      |
| V2  | 005014712 | Стартер в сборе                    | 1      |
| V3  | 005014713 | Болт М6x12                         | 4      |
| V4  | 005014714 | Кожух маховика                     | 1      |
| V5  | 005014715 | Гайка маховика М14x1.5             | 1      |
| V6  | 005014716 | Стакан стартера                    | 1      |
| V7  | 005014717 | Крыльчатка маховика                | 1      |
| V8  | 005014718 | Маховик                            | 1      |
| V9  | 005014719 | Тяга регулятора оборотов           | 1      |
| V10 | 005014720 | Пружина тяги регулятора оборотов   | 1      |
| V11 | 005014721 | Рычаг регулятора оборотов          | 1      |
| V12 | 005014722 | Пружина рычага регулятора оборотов | 1      |
| V13 | 005014723 | Гайка М6                           | 1      |
| V14 | 005014724 | Шайба регулятора оборотов Ф6       | 1      |
| V15 | 005014725 | Штанга рычага регулятора оборотов  | 1      |
| V16 | 005014726 | Болт М6x21                         | 1      |
| V17 | 005014727 | Основания регулятора оборотов      | 1      |

**ТАБЛИЦА К РИСУНКУ В**  
**АРТИКУЛ: 474 10 3145**

| #               | АРТИКУЛ   | ОПИСАНИЕ                             | КОЛ-ВО |
|-----------------|-----------|--------------------------------------|--------|
| V18             | 005014728 | Сальник двигателя                    | 2      |
| V19             | 005014729 | Дефлектор                            | 1      |
| V20             | 005014730 | Пробка слива масла                   | 2      |
| V21             | 005014731 | Прокладка сливной пробки             | 2      |
| V22             | 005014732 | Болт М6х12                           | 1      |
| V23             | 005014733 | Датчик уровня масла (внешний)        | 1      |
| V24             | 005014734 | Картер                               | 1      |
| V25             | 005014735 | Направляющий Ф8х14                   | 2      |
| V26             | 005014736 | Датчик уровня масла (внутренний)     | 1      |
| V27             | 005014737 | Болт М6х12                           | 2      |
| V28             | 005014738 | Подшипник 6205                       | 2      |
| V29             | 005014739 | Шестерня регулятора оборотов в сборе | 1      |
| V30             | 005014740 | Шпонка коленвала                     | 1      |
| V31-V32,<br>V75 | 005014741 | Шатун в сборе                        | 1      |
| V31             | 005014742 | Крышка шатуна                        | 1      |
| V32             | 005014743 | Болт крышки шатуна                   | 2      |
| V75             | 005014744 | Шатун (без крышки)                   | 1      |
| V33             | 005014745 | Прокладка крышки картера             | 1      |
| V34-V35         | 005014746 | Щуп уровня масла с кольцом в сборе   | 1      |
| V34             | 005014747 | Щуп уровня масла                     | 1      |
| V35             | 005014748 | Уплотнительное кольцо щупа           | 1      |
| V36             | 005014749 | Крышка картера                       | 1      |
| V37             | 005014750 | Болт М8х33                           | 6      |
| V38             | 005014751 | Болт М6х25                           | 2      |
| V39             | 005014752 | Катушка зажигания в сборе            | 1      |
| V40             | 005014753 | Направляющий Ф8х16                   | 2      |
| V41             | 005014754 | Болт М8х55                           | 4      |
| V42             | 005014755 | Воздушный фильтр в сборе             | 1      |
| V43             | 005014756 | Прокладка воздушного фильтра         | 1      |
| V44             | 005014757 | Карбюратор в сборе                   | 1      |
| V45             | 005014758 | Прокладка карбюратора                | 1      |
| V46             | 005014759 | Дамба карбюратора                    | 1      |
| V47             | 005014760 | Прокладка дамбы карбюратора          | 1      |
| V48             | 005014761 | Шпилька карбюратора М6х90            | 2      |
| V49             | 005014762 | Головка цилиндра                     | 1      |
| V50             | 005014763 | Прокладка головки цилиндра           | 1      |
| V51             | 005014764 | Клапан впускной                      | 1      |
| V52             | 005014765 | Клапан выпускной                     | 1      |
| V53             | 005014766 | Толкатель                            | 2      |
| V54             | 005014767 | Распределительный вал                | 1      |
| V55             | 005014768 | Трубка отвода картерных газов        | 1      |
| V56             | 005014769 | Сухарь выпускного клапана            | 1      |
| V57             | 005014770 | Седло пружины выпускного клапана     | 1      |
| V58             | 005014771 | Седло пружины впускного клапана      | 1      |
| V59             | 005014772 | Пружина клапана                      | 2      |
| V60             | 020090127 | Свеча зажигания (F6TC)               | 1      |
| V61             | 005014773 | Болт М6х12                           | 4      |
| V62             | 005014774 | Крышка головки цилиндра              | 1      |
| V63             | 005014775 | Прокладка крышки головки цилиндра    | 1      |

**ТАБЛИЦА К РИСУНКУ В**  
**АРТИКУЛ: 474 10 3145**

| #           | АРТИКУЛ   | ОПИСАНИЕ                          | КОЛ-ВО |
|-------------|-----------|-----------------------------------|--------|
| B64-B67     | 005014776 | Коромысло (комплект)              | 2      |
| B64         | 005014777 | Гайка коромысла                   | 2      |
| B65         | 005014778 | Регулировочная гайка коромысла    | 2      |
| B66         | 005014779 | Коромысло                         | 2      |
| B67         | 005014780 | Болт коромысла                    | 2      |
| B68         | 005014781 | Направляющая пластина толкателей  | 1      |
| B69         | 005014782 | Штанга толкателя                  | 2      |
| B70         | 005014783 | Прокладка глушителя               | 1      |
| B71         | 005014784 | Кронштейн                         | 1      |
| B72         | 005014785 | Болт М6х8                         | 2      |
| B73         | 005014786 | Шпилька глушителя М8х32           | 2      |
| B74         | 005014787 | Стопорное кольцо пальца поршня    | 2      |
| B76         | 005014788 | Глушитель                         | 1      |
| B77         | 005014789 | Гайка М8                          | 2      |
| B78-B80     | 005014790 | Комплект поршневых колец          | 1      |
| B78         | 005014791 | Кольцо поршня первое              | 1      |
| B79         | 005014792 | Кольцо поршня второе              | 1      |
| B80         | 005014793 | Кольцо поршня маслосъемное        | 1      |
| B81         | 005014794 | Палец поршня                      | 1      |
| B82         | 005014795 | Поршень                           | 1      |
| B83         | 005014796 | Коленвал                          | 1      |
| B84-<br>B85 | 005014797 | Альтернатор в сборе               | 1      |
| B84         | 005014798 | Ротор                             | 1      |
| B85         | 005014799 | Статор                            | 1      |
| B86         | 005014800 | Болт М6х12                        | 2      |
| B87         | 005014801 | Кронштейн глушителя               | 1      |
| B88         | 005014802 | Болт статора                      | 4      |
| B89         | 005014803 | Щетки угольные                    | 1      |
| B90         | 005014804 | Клемная колодка                   | 1      |
| B91         | 005014805 | Болт М5х12                        | 7      |
| B92         | 005014806 | Крышка задней панели альтернатора | 1      |
| B93         | 005014807 | Болт ротора                       | 1      |
| B94         | 005014808 | Задняя панель альтернатора        | 1      |
| B95         | 005014809 | Блок AVR                          | 1      |

# ***PATRIOT***

**ТЕХНИЧЕСКАЯ ПОДДЕРЖКА:**

Единый телефон сервисной службы: 8-800-2222-768.

[service@onlypatriot.com](mailto:service@onlypatriot.com)

ИЗГОТОВИТЕЛЬ ОСТАВЛЯЕТ ЗА СОБОЙ ПРАВО ВНОСИТЬ ИЗМЕНЕНИЯ В КОНСТРУКЦИЮ И ПРИНЦИПИАЛЬНУЮ СХЕМУ ИЗДЕЛИЯ, НЕ УХУДШАЮЩИЕ ЕГО ХАРАКТЕРИСТИК.

[www.onlypatriot.com](http://www.onlypatriot.com)