



# PT 440

## ТРИММЕР БЕНЗИНОВЫЙ

АРТИКУЛ: 250 10 8446

EAN8 - 20113605

РЕЛИЗ: 08.2020

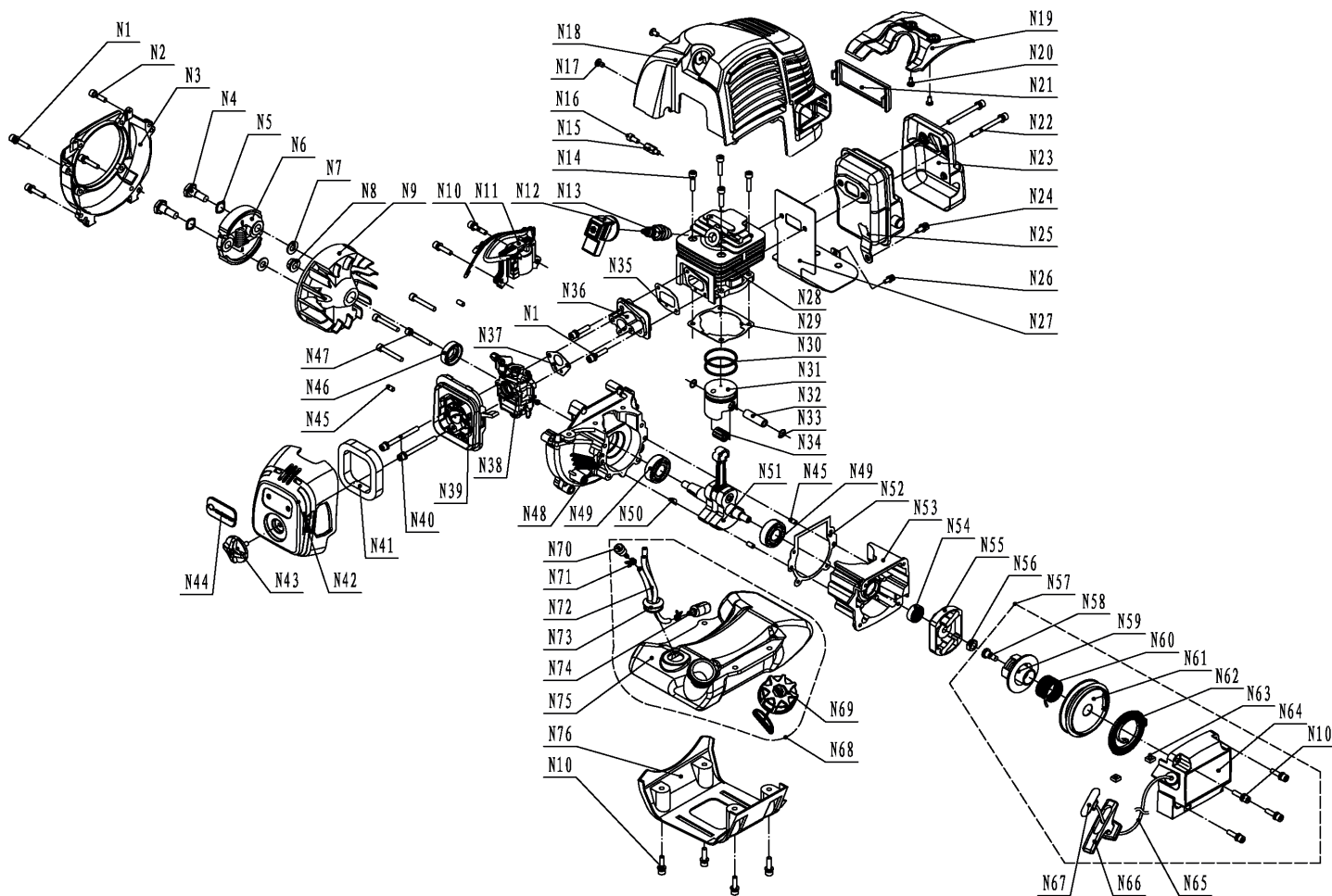
**ДЕТАЛИРОВКА ИЗДЕЛИЯ**

***PATRIOT***

[www.OnlyPatriot.com](http://www.OnlyPatriot.com)

**РИСУНОК А. ДВИГАТЕЛЬ В РАЗБОРЕ**

АРТИКУЛ: 250 10 8446



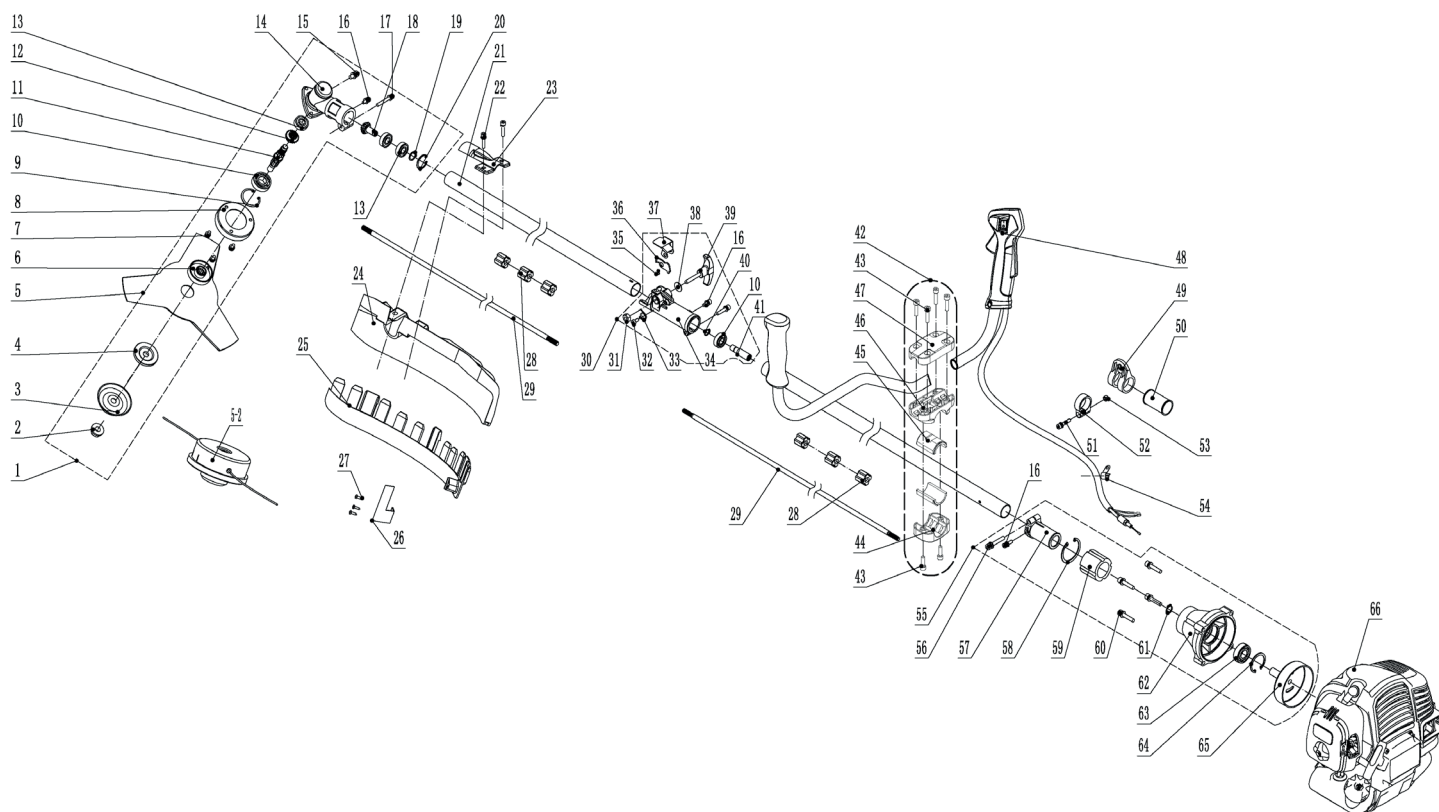
#	АРТИКУЛ	ОПИСАНИЕ	КОЛ-ВО
N3	001516436	Кожух маховика	1
N4	001516437	Болт диска сцепления	2
N5	001516438	Шайба болта диска сцепления (пружинная)	2
N6	001516439	Диск сцепления (40F/44F)	1
N9	001516440	Маховик (40F/44F)	1
N11-N12	001516441	Катушка зажигания (40F/44F)	1
N18-N21	001516442	Кожух двигателя в сборе	1
N25	001516443	Глушитель (40F/44F)	1
N27	001516444	Прокладка глушителя (40F/44F)	1
N28	001516445	Цилиндр (1E40F)	1
N29	001516446	Прокладка цилиндра (40F/44F)	1
N30	001516447	Поршневое кольцо (1E40F)	2
N31	001516448	Поршень (1E40F)	1
N32	001516449	Палец поршня (1E40F)	1
N33	001516450	Стопорное кольцо пальца поршня (1E40F)	2
N34	001516451	Подшипник пальца поршня (40F/44F)	1
N35	001516452	Прокладка дамбы карбюратора (40F/44F)	1
N36	001516453	Дамба карбюратора (40F/44F)	1

**ТАБЛИЦА К РИСУНКУ А**  
АРТИКУЛ: 250 10 8446

#	АРТИКУЛ	ОПИСАНИЕ	КОЛ-ВО
N37	001516454	Прокладка карбюратора (40F/44F)	1
N38	001516455	Карбюратор (40F/44F)	1
N39, N41-N44	001516456	Воздушный фильтр в сборе	1
N46	001516457	Сальник 10x30x7	1
N48	001516458	Картер часть со стороны штанги (40F/44F)	1
N49	001516459	Подшипник 6202 (коленвала) (40F/44F)	2
N50	001516460	Шпонка коленвала (40F/44F)	1
N51	001516461	Коленвал с шатуном в сборе (1E40F)	1
N52	001516462	Прокладка картера (40F/44F)	1
N27, N29, N35, N37, N52	001516463	Комплект прокладок (40F/44F)	1
N53	001516464	Картер часть со стороны стартера (40F/44F)	1
N54	001516465	Сальник 12x22x7	1
N55	001516466	Плата собачек стартера (40F/44F)	1
N57	001516467	Стартер в сборе	1
N68	001516468	Топливный бак в сборе	1
N69	001516469	Крышка топливного бака (40F/44F)	1
N71-N74	001516470	Топливопровод в сборе	1
N75	001516471	Топливный бак (корпус)	1
N76	001516472	Кожух топливного бака	1
N28-N34	001516473	ЦПГ (Цилиндро поршневая группа (комплект)) (1E40F)	1

**РИСУНОК В. ШТАНГА В РАЗБОРЕ**

АРТИКУЛ: 250 10 8446



#	АРТИКУЛ	ОПИСАНИЕ	КОЛ-ВО
B1	001516706	Редуктор в сборе (Ф26, 9 зуб)	1
B4,B6	001516707	Комплект прижимных шайб	1
B5	020090165	Нож 40 зубов (809115225)	1
B5-2	020090164	Триммерная катушка с леской (807114037)	1
B21,B28-B29	001516711	Штанга нижняя в сборе (Ф26)	1
B28-B29,B69	001516712	Штанга верхняя в сборе (Ф26)	1
B23	001516476	Крепеж защитного кожуха (металл)	1
B24-B27	001516477	Защитный кожух в сборе	1
B26	001516478	Нож подрезки лески	1
B30	001516713	Муфта соединительная в сборе (Ф26)	1
B42	001516479	Крепление рукоятки к штанге в сборе (для Ф26)	1
B48	001516480	Ручка управления правая в сборе	1
B48.1	001516484	Ручка управления левая в сборе	1
B49-B53	001516481	Крепление плечевого ремня (комплект)(Ф26)	1
B55	001516482	Чашка сцепления в сборе (Ф26, 9 зуб)	1
B59	001516726	Амортизатор чашки сцепления	1
B66	001516483	Двигатель в сборе (1E40F)	1
B67	001516722	Емкость для топливной смеси	1
B68	001516727	Ремень ранцевый в сборе	1

# ***PATRIOT***

**ТЕХНИЧЕСКАЯ ПОДДЕРЖКА:**

Единый телефон сервисной службы: 8-800-2222-768.  
[service@onlypatriot.com](mailto:service@onlypatriot.com)

ИЗГОТОВИТЕЛЬ ОСТАВЛЯЕТ ЗА СОБОЙ ПРАВО ВНОСИТЬ ИЗМЕНЕНИЯ В КОНСТРУКЦИЮ И ПРИНЦИПИАЛЬНУЮ СХЕМУ ИЗДЕЛИЯ, НЕ УХУДШАЮЩИЕ ЕГО ХАРАКТЕРИСТИК.

[www.onlypatriot.com](http://www.onlypatriot.com)