



# DTC 115

## КАЛОРИФЕР ДИЗЕЛЬНЫЙ

АРТИКУЛ: 633 70 3034

EAN8 - 20117771

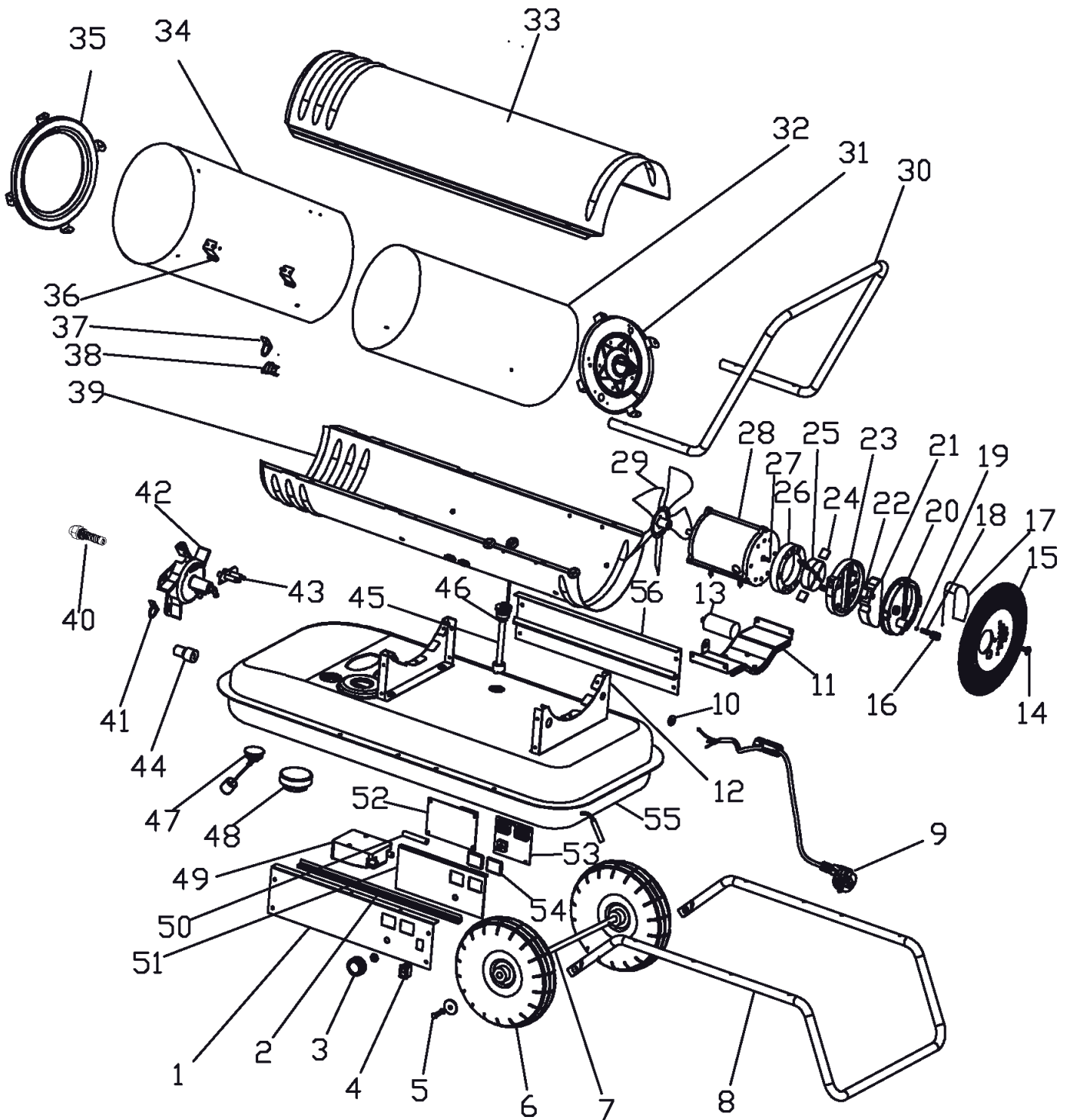
РЕЛИЗ: 09.2020

**ДЕТАЛИРОВКА ИЗДЕЛИЯ**

# **PATRIOT**



**РИСУНОК А**  
 АРТИКУЛ: 633 70 3034



**ТАБЛИЦА К РИСУНКУ А**  
**АРТИКУЛ: 633 70 3034**

#	АРТИКУЛ	ОПИСАНИЕ	КОЛ-ВО
1	009070774	Панель управления	1
2	009070775	Водонепроницаем уплотнение	2
3	009070776	Колесо регулятора	1
4	009070777	Выключатель питания	1
9	009070778	Сетевой кабель с вилкой	1
11	009070780	Площадка мотора	1
13	009071106	Конденсатор 4мкФ	1
15	009071107	Задняя решетка	1
16	009070785	Регулировочный винт	1
17	009070786	Воздушный фильтр	1
18	009070787	Пружина	1
19	009070788	Шарик Ф6	1
20	009070789	Крышка насоса (внешняя)	1
21	009070790	Фильтр 1	2
22	009070791	Фильтр 2	1
23	009070792	Крышка насоса (внутренняя)	1
24	009070793	Лопасты насоса	4
25	009070794	Ротор насоса (графитовый)	1
26	009070795	Корпус насоса	1
16-26	009070796	Насос (комплект)(15мм)	1
27	009070797	Втулка	1
24-25, 27	009070798	Ротор насоса с щетками и втулкой (комплект)	1
28	009070799	Электромотор 8040	1
16-28	009070800	Электромотор (8040) в сборе с насосом	1
29	009071108	Крыльчатка (170мм)	1
31-32, 34-37, 41	009071109	Соединительная пластина горелки	1
33	009071110	Верхний корпус	1
38	009070809	Термовыключатель	1
39	009071111	Нижний корпус	1
40	009071112	Форсунка в сборе	1
42	009071113	Головка горелки	1
43	009070814	Свеча зажигания	1
44	009070815	Фотоэлемент в сборе	1
45	009070816	Топливный фильтр	1
46	009070817	Крышка топливного фильтра	1
47	009070818	Указатель уровня топлива	1
48	009070819	Крышка топливного бака	1
49	009070820	Катушка зажигания 2x15кВ	1
52	009070823	Плата управления 1	1
53	009070824	Плата управления 2	1
55	009071114	Топливный бак 12л (с ножками)	1
56	009070827	Задняя пластина	1
57	009070828	Ручка переноса	1
59	009070995	Манометр	1

# ***PATRIOT***

**ТЕХНИЧЕСКАЯ ПОДДЕРЖКА:**

Единый телефон сервисной службы: 8-800-2222-768.

[service@onlypatriot.com](mailto:service@onlypatriot.com)

ИЗГОТОВИТЕЛЬ ОСТАВЛЯЕТ ЗА СОБОЙ ПРАВО ВНОСИТЬ ИЗМЕНЕНИЯ В КОНСТРУКЦИЮ И ПРИНЦИПИАЛЬНУЮ СХЕМУ ИЗДЕЛИЯ, НЕ УХУДШАЮЩИЕ ЕГО ХАРАКТЕРИСТИК.

[www.onlypatriot.com](http://www.onlypatriot.com)