

НЕТ ФОТО

ОКА КУЛЬТИВАТОР

АРТИКУЛ: 460 10 4598

EAN8 - 20081843

РЕЛИЗ: 01.2018

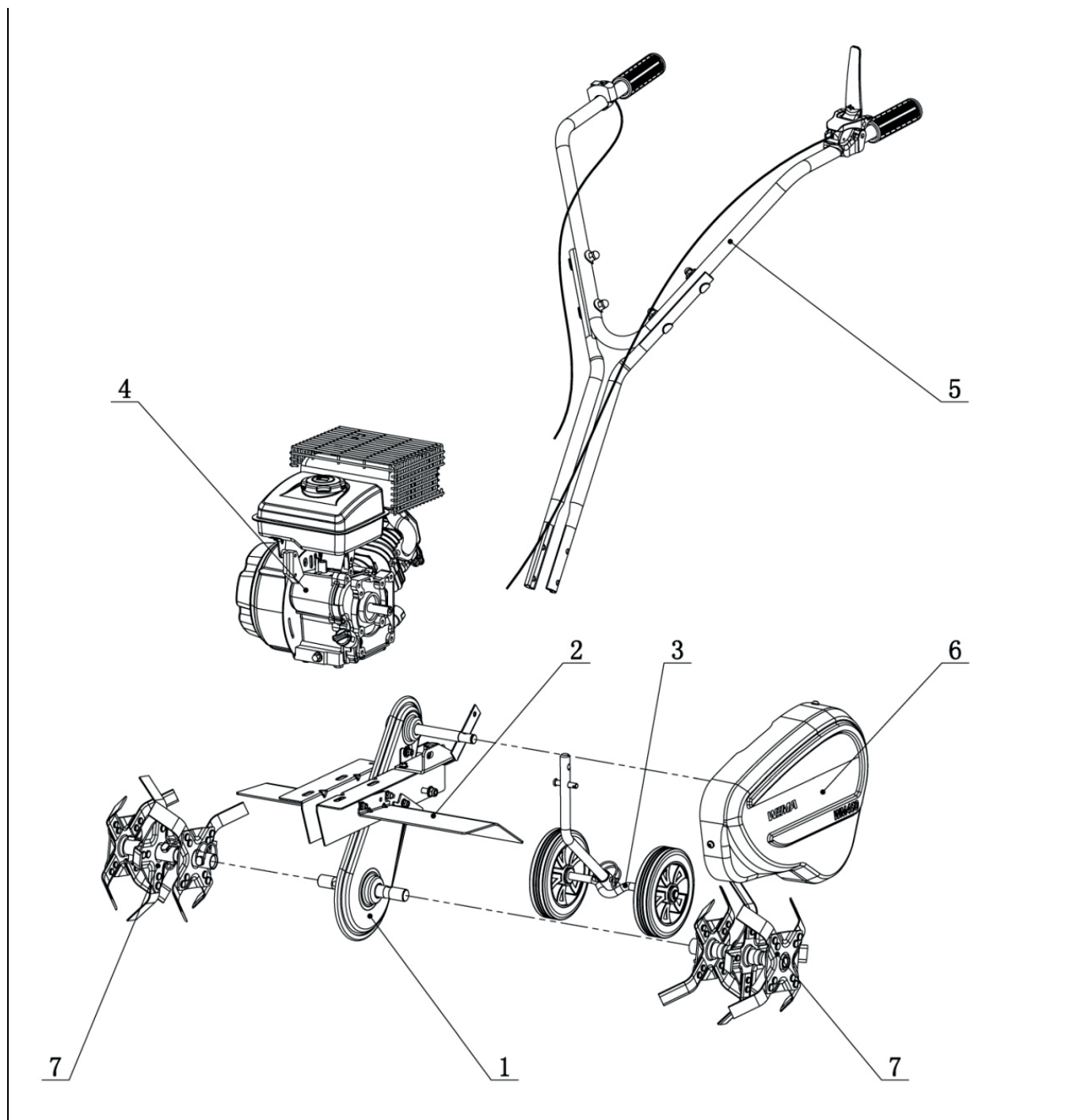
ДЕТАЛИРОВКА ИЗДЕЛИЯ

PATRIOT



РИСУНОК А

АРТИКУЛ: 460 10 4598



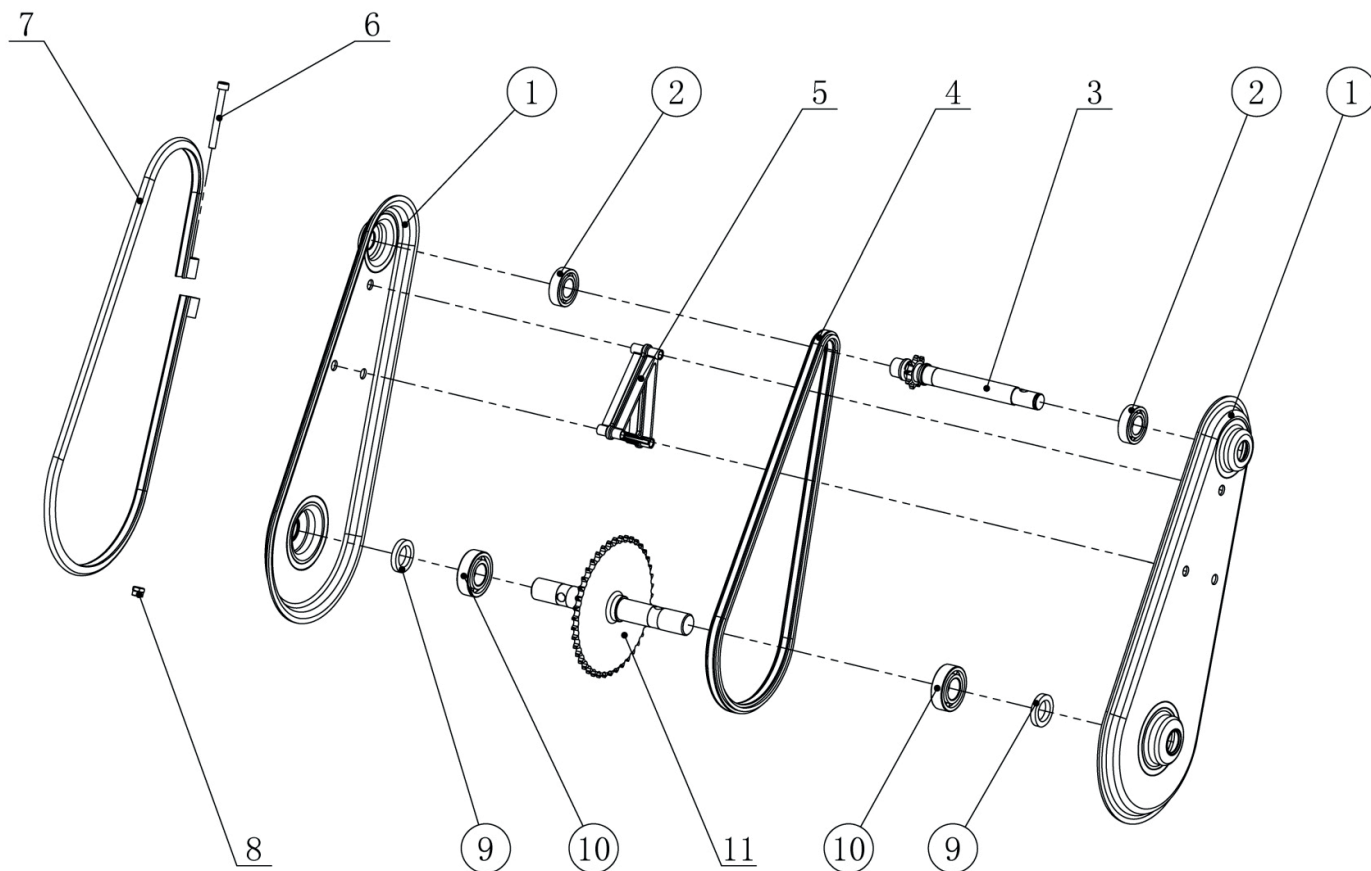
А. Узлы в сборе

#	АРТИКУЛ	ОПИСАНИЕ	КОЛ-ВО
A01	004518111	Редуктор в сборе	1
A02	004518112	Опорная рама двигателя и защитные крылья в сборе	1
A03	004518113	Колесная рама в сборе с колесами	1
A04	004518114	Бензиновый двигатель WM156F / P-M	1
A05	004518115	Руль управления в сборе	1
A06	004518116	Узел ременного привода в сборе	1
A07	004518117	Комплект фрез в сборе (на одну сторону)	2



РИСУНОК В

АРТИКУЛ: 460 10 4598



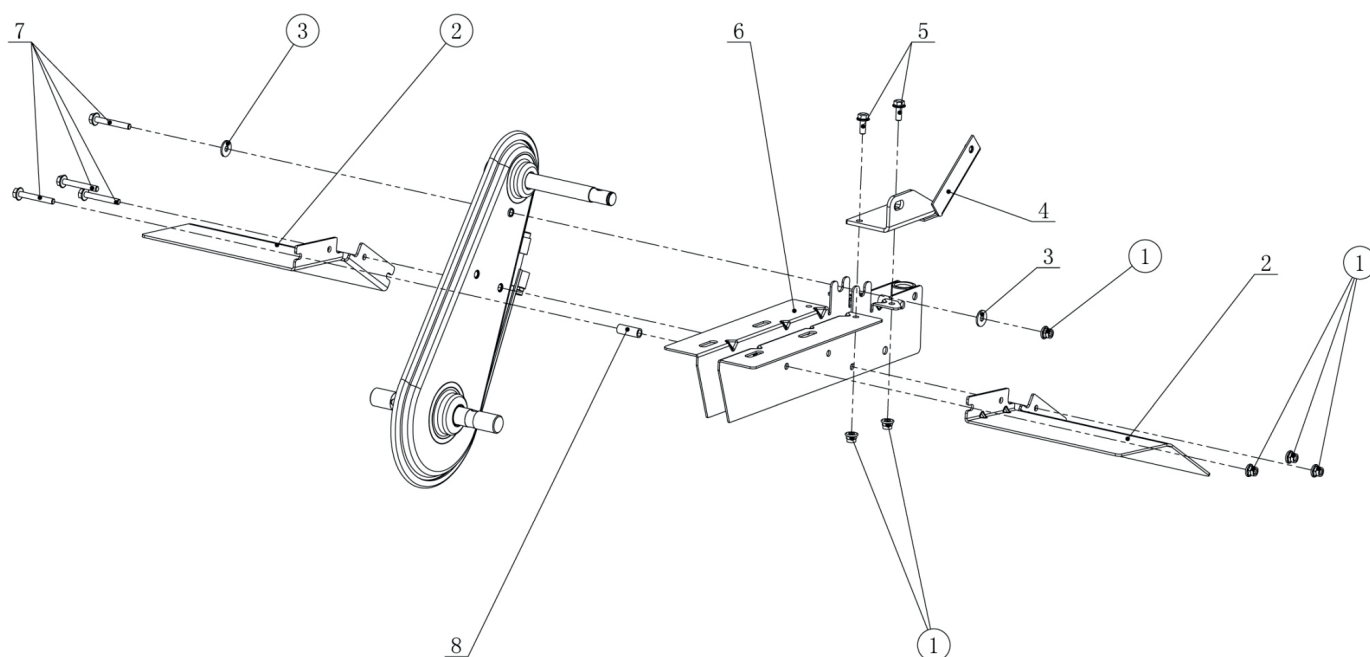
В. Редуктор в разборе

#	АРТИКУЛ	ОПИСАНИЕ	КОЛ-ВО
V01	004518118	Корпус редуктора	2
V02	004518119	Подшипник 6003-2RS	2
V03	004518120	Вал ведущей звездочки	1
V04	004518121	Цепь 06В-1-84	1
V05	004518122	Башмак цепи редуктора (успокоитель)	1
V06	004518123	Винт М6х55	1
V07	004518124	Обод фиксации редуктора	1
V08	004518125	Контргайка М6	1
V09	004518126	Уплотнительное кольцо 30х20х5	2
V10	004518127	Подшипник 6004-2RS	2
V11	004518128	Вал ведомой звездочки	1



РИСУНОК С

АРТИКУЛ: 460 10 4598

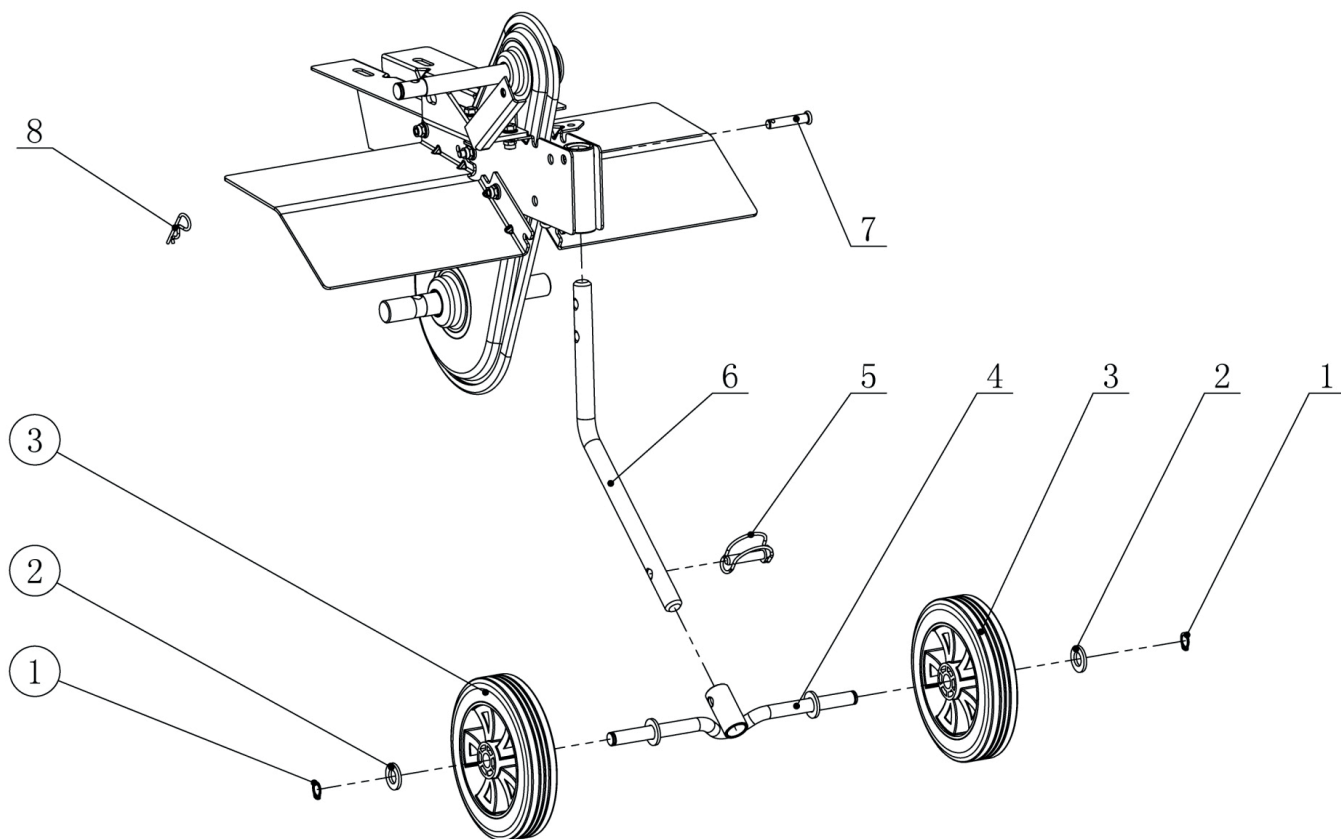


С. Опорная рама в разборе

#	АРТИКУЛ	ОПИСАНИЕ	КОЛ-ВО
C01	004518129	Контргайка М6	6
C02	004518130	Крыло	2
C03	004518131	Шайба Ф6	2
C04	004518132	Опорная планка	1
C05	004518133	Болт М6х16	2
C06	004518134	Опора двигателя	1
C07	004518135	Болт М6х45	4
C08	004518136	Опорная втулка 10х7х27	1



РИСУНОК D
Артикул: 460 10 4598

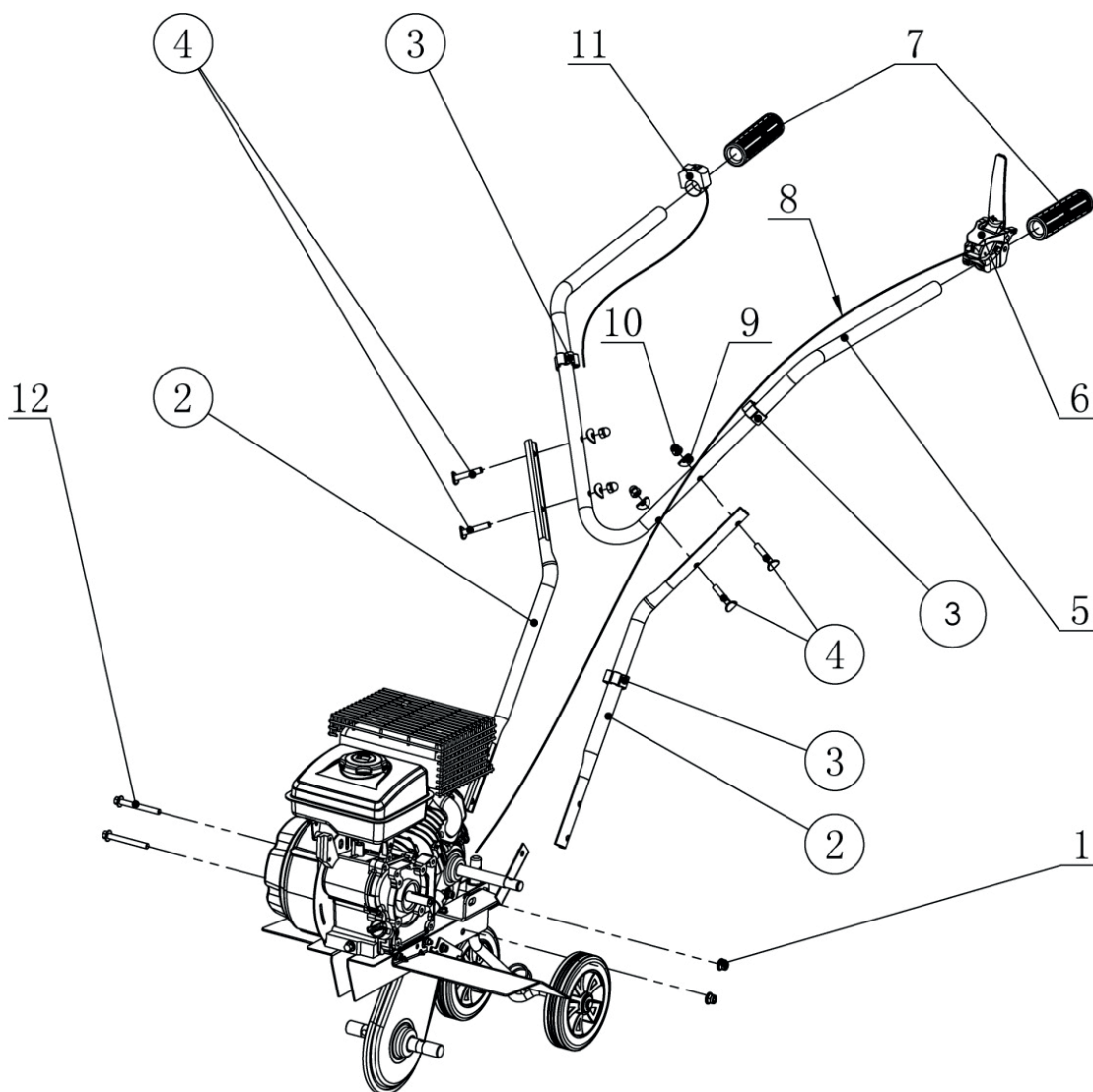


D. Колесная рама в разборе

#	Артикул	ОПИСАНИЕ	КОЛ-ВО
D01	004518137	Стопорное кольцо Ф12	2
D02	004518138	Шайба Ф12	2
D03	004518139	Колесо	2
D04	004518140	Колесная ось	1
D05	004518141	Торсионный штифт Ф8	1
D06	004518142	Упор колесной оси	1
D07	004518143	Штифт 8x40	1
D08	004518144	Шплинт В	1

РИСУНОК Е

АРТИКУЛ: 460 10 4598

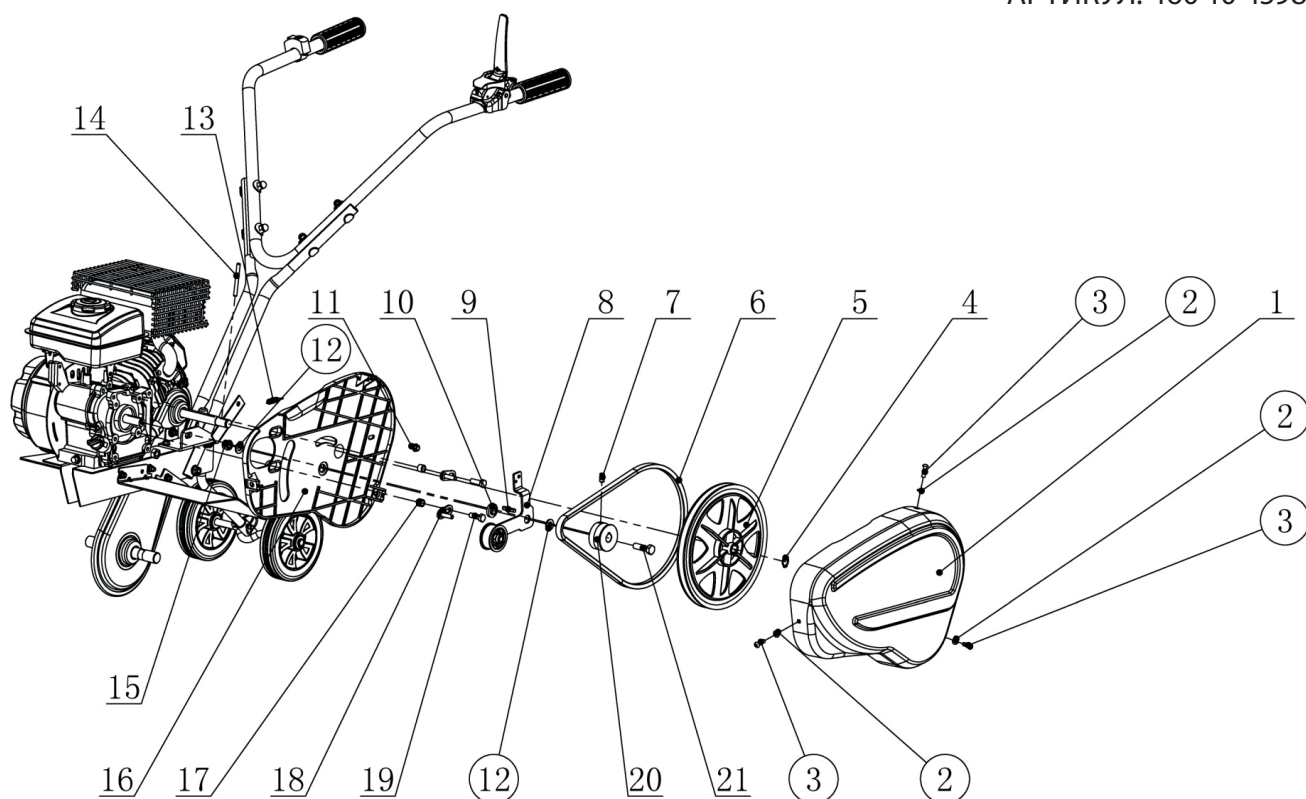


Е. Руль управления в разборе

#	АРТИКУЛ	ОПИСАНИЕ	КОЛ-ВО
E01	004518145	Контргайка М8	2
E02	004518146	Ручка руля нижняя	2
E03	004518147	Кольцо фиксации проводов Ф22	3
E04	004518148	Болт крепления руля	4
E05	004518149	Руль управления (труба)	1
E06	004518150	Рукоятка сцепления	1
E07	004518151	Накладка ручки руля управления	2
E08	004518152	Трос сцепления	1
E09	004518153	Шайба крепления руля	4
E10	004518154	Гайка М8	4
E11	004518155	Выключатель	1
E12	004518156	Болт М8х70	2

РИСУНОК G

АРТИКУЛ: 460 10 4598



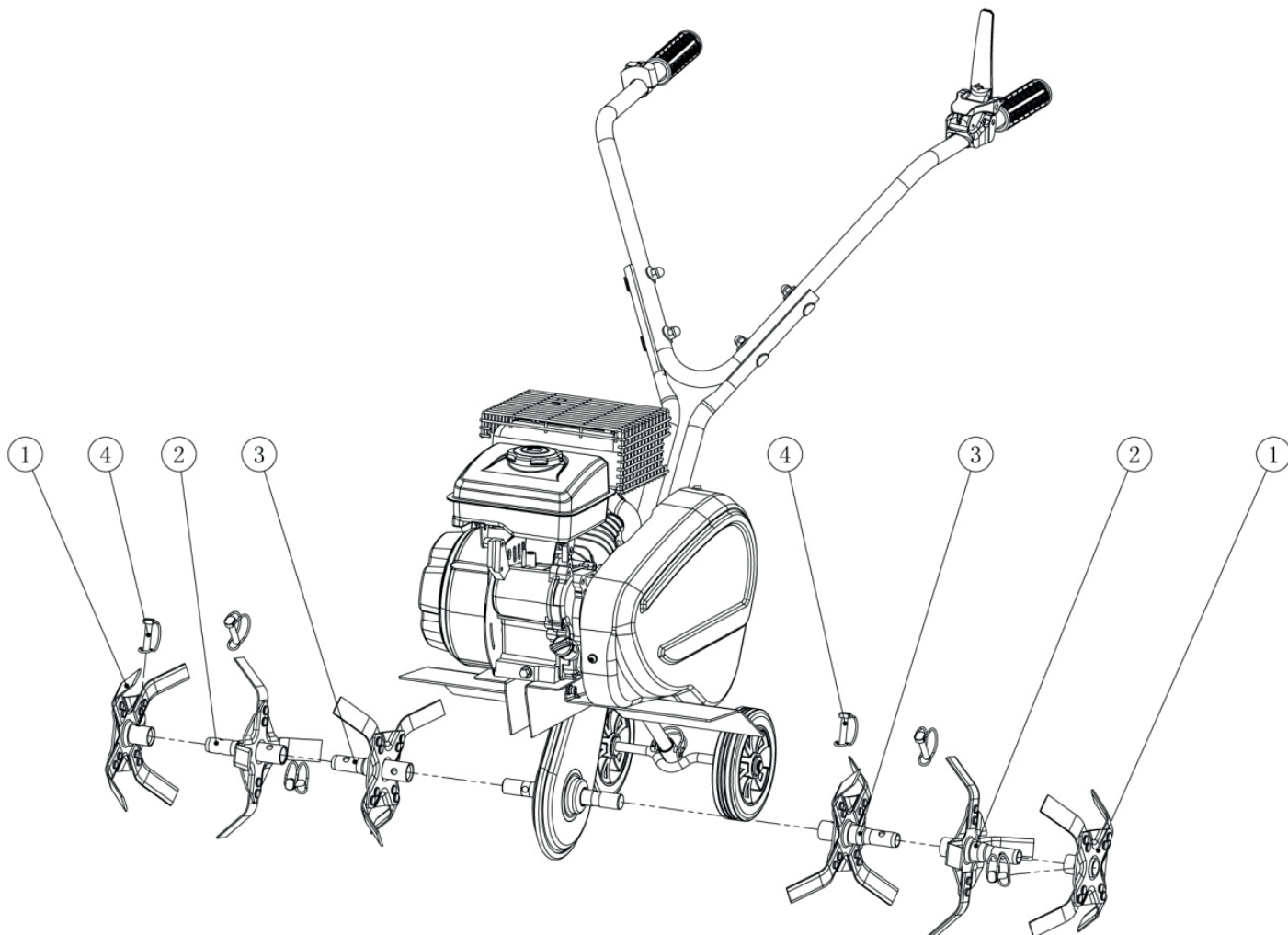
G. Узел ременного привода в разборе

#	АРТИКУЛ	ОПИСАНИЕ	КОЛ-ВО
G01	004518157	Защитный кожух ремня	1
G02	004518158	Шайба Ф6	3
G03	004518159	Винт М6х20	3
G04	004518160	Стопорное кольцо Ф15	1
G05	004518161	Шкив ведомый	1
G06	004518162	Ремень 13х945LW	1
G07	004518163	Винт М8х16	1
G08	004518164	Натяжной ролик в сборе	1
G09	004518165	Шпонка 5х5х30	1
G10	004518166	Опорная втулка	1
G11	004518167	Болт М6х12	1
G12	004518168	Шайба Ф10	2
G13	004518169	Пружина натяжного ролика	1
G14	004518170	Штифт 6х60	1
G15	004518171	Контргайка М10	1
G16	004518172	Основание защитного кожуха ремня	1
G17	004518173	Распорная втулка 9х13х9	2
G18	004518174	Рычаг ремня	2
G19	004518175	Болт М8х25	2
G20	004518176	Шкив ведущий	1
G21	004518177	Болт М10х35	1
G01, G16	004518178	Защитный кожух ремня в сборе с основанием	1



РИСУНОК F

АРТИКУЛ: 460 10 4598

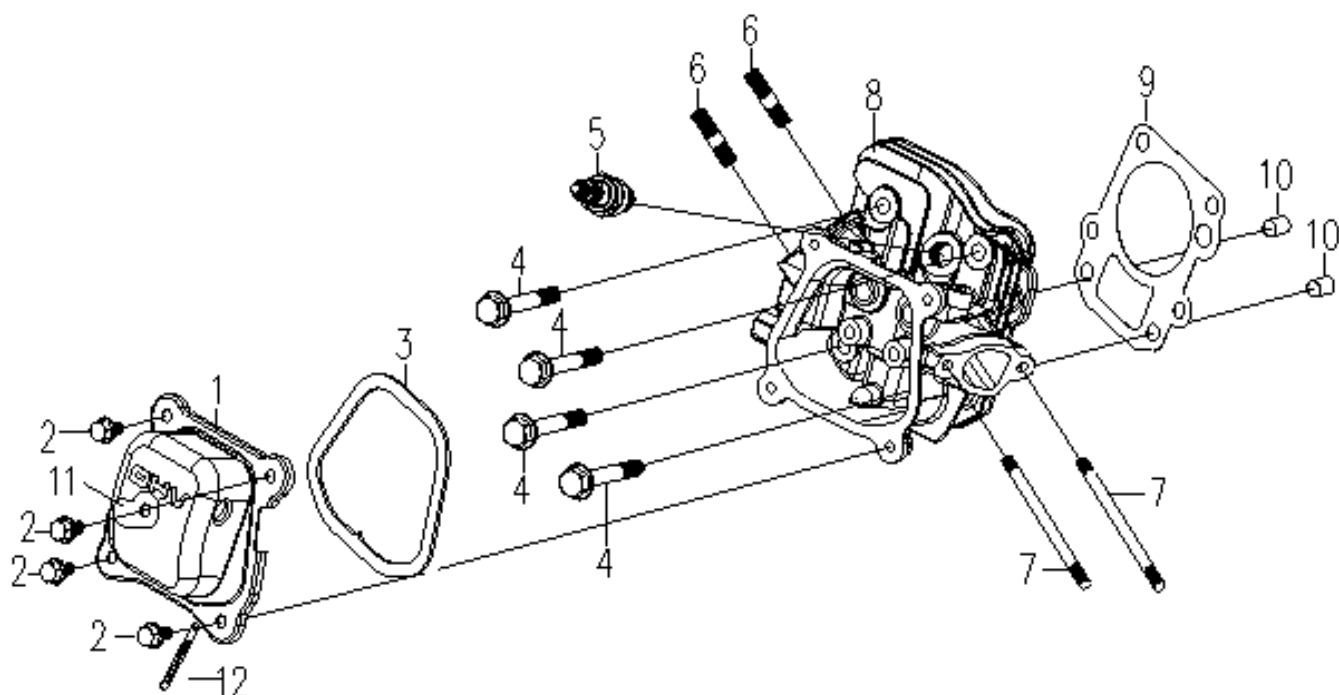


F. Фрезы в разборе

#	АРТИКУЛ	ОПИСАНИЕ	КОЛ-ВО
F01	004518179	Фреза внешняя в сборе	2
F02	004518180	Фреза средняя в сборе	2
F03	004518181	Фреза внутренняя в сборе	2
F04	004518182	Торсионный штифт Ф	6

РИСУНОК S

АРТИКУЛ: 460 10 4598

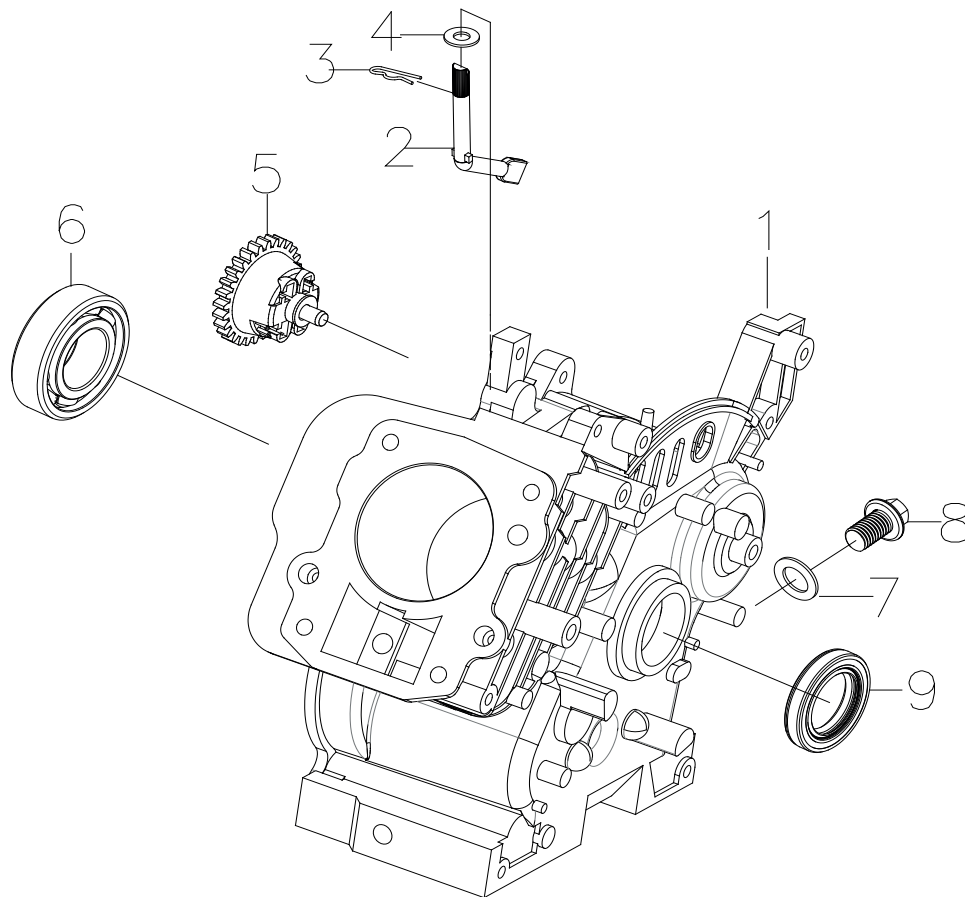


S. Головка в разборе

#	АРТИКУЛ	ОПИСАНИЕ	КОЛ-ВО
S01	004518183	Крышка головки блока цилиндров	1
S02	004518184	Болт М6х12	4
S03	004518185	Прокладка крышки головки блока	1
S04	004518186	Болт М8х50	4
S05	020090100	Свеча зажигания Е5ТС	1
S06	004518187	Шпилька М8х35	2
S07	004518188	Шпилька М6х90	2
S08	004518189	Головка блока цилиндра	1
S09	004518190	Прокладка головки блока	1
S10	004518191	Направляющий Ф8х16	2
S11	004518192	Хомут	1
S12	004518193	Прямой зажим	1

РИСУНОК G

АРТИКУЛ: 460 10 4598

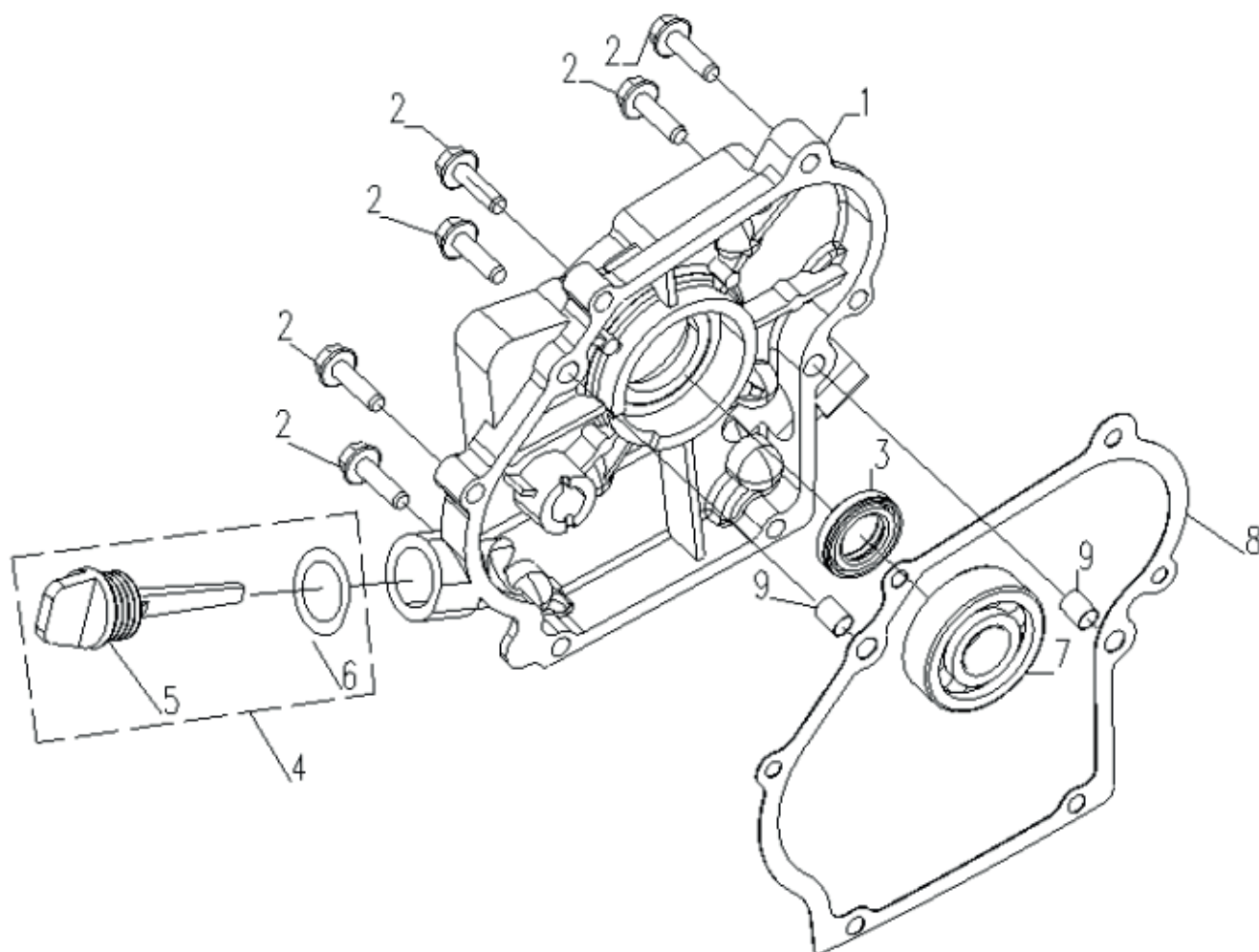


G. Картер в разборе

#	АРТИКУЛ	ОПИСАНИЕ	КОЛ-ВО
G01	004518194	Картер (корпус)	1
G02	004518195	Скользящий маятник	1
G03	004518196	Фиксатор рычага скорости	1
G04	004518197	Шайба Ф13хФ6.2х1	1
G05	004518198	Шестерня регулятора оборотов	1
G06	004518199	Подшипник 6203/Р6	1
G07	004518200	Шайба Ф10хФ15х2	2
G08	004518201	Болт М10х10х1.25	2
G09	004518202	Сальник Ф25хФ41.25х6	1

РИСУНОК Н

АРТИКУЛ: 460 10 4598

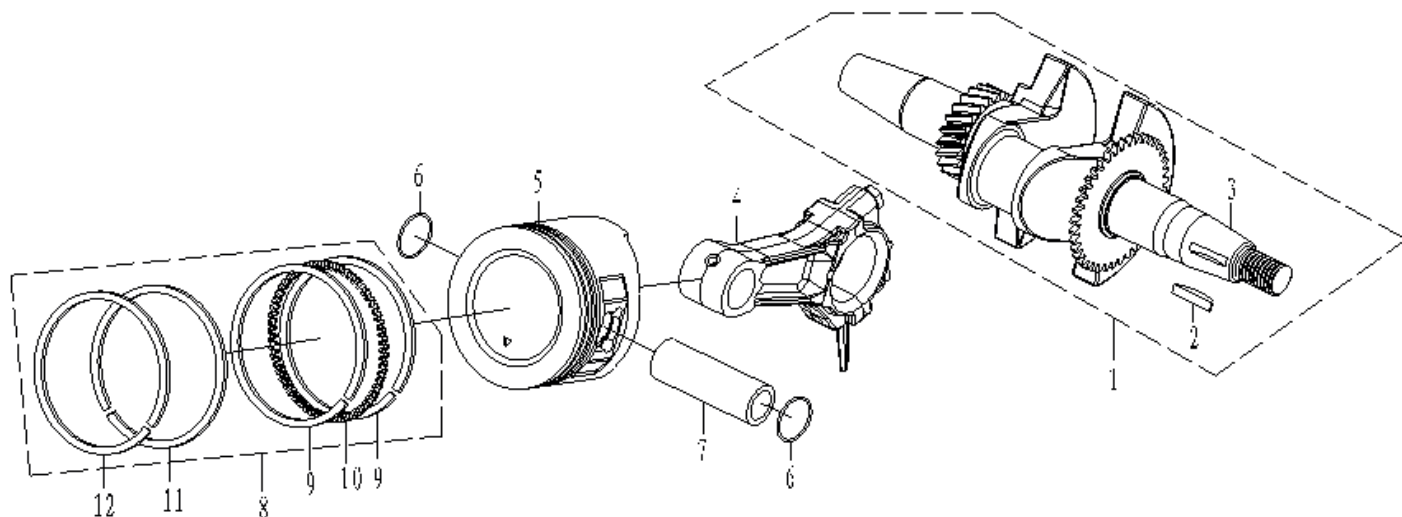


Н. Крышка картера в разборе

#	АРТИКУЛ	ОПИСАНИЕ	КОЛ-ВО
Н01	004518203	Крышка картера	1
Н02	004518204	Болт М6х28	6
Н03	004518205	Сальник 17х30х6	1
Н04	004518206	Щуп уровня масла в сборе	1
Н05	004518207	Щуп уровня масла (без уплотнителя)	1
Н06	004518208	Уплотнительное кольцо щупа	1
Н07	004518209	Подшипник 6303/Р6	1
Н08	004518210	Прокладка крышки картера	1
Н09	004518211	Направляющий Ф8х14	2

РИСУНОК J

АРТИКУЛ: 460 10 4598

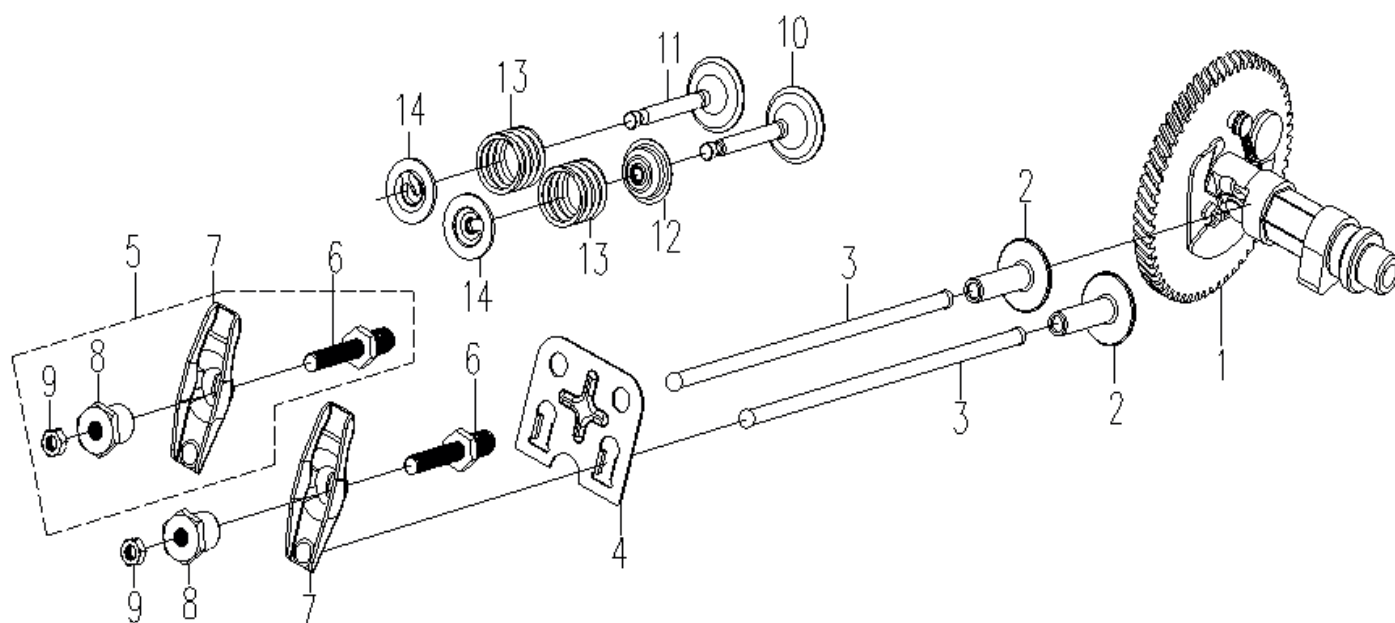


J. Коленвал в разборе

#	АРТИКУЛ	ОПИСАНИЕ	КОЛ-ВО
J01	004518212	Коленвал в сборе со шпонкой	1
J02	004518213	Шпонка коленвала	1
J03	004518214	Коленвал (без шпонки)	1
J04	004518215	Шатун в сборе	1
J05	004518216	Поршень	1
J06	004518217	Стопорное кольцо пальца поршня	2
J07	004518218	Палец поршня	1
J08	004518219	Комплект поршневых колец	1
J09	004518220	Часть маслосъемного кольца 1	2
J10	004518221	Часть маслосъемного кольца 2	1
J11	004518222	Кольцо поршня 2	1
J12	004518223	Кольцо поршня 1	1

РИСУНОК R

АРТИКУЛ: 460 10 4598

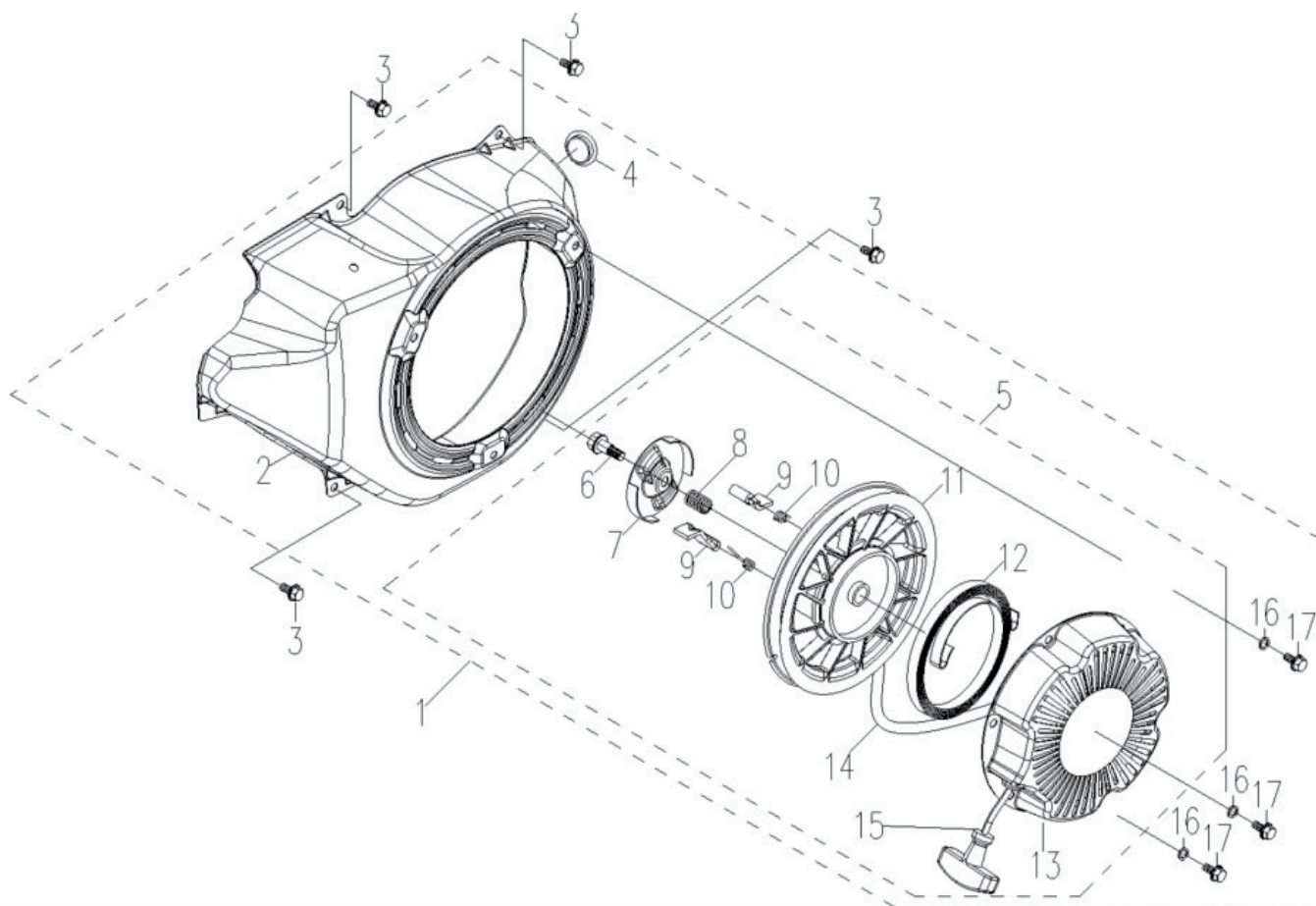


R. Газораспределительный механизм в разборе

#	АРТИКУЛ	ОПИСАНИЕ	КОЛ-ВО
R01	004518224	Распределительный вал	1
R02	004518225	Толкатель	2
R03	004518226	Штанга толкателя	2
R04	004518227	Направляющая пластина	1
R05	004518228	Коромысло (комплект)	2
R06	004518229	Регулировочный болт	2
R07	004518230	Коромысло	2
R08	004518231	Регулировочная гайка клапана	2
R09	004518232	Фиксирующая гайка клапана	2
R10	004518233	Впускной клапан	1
R11	004518234	Выпускной клапан	1
R12	004518235	Сальник клапана	1
R13	004518236	Пружина клапана	2
R14	004518237	Седло клапана	2

РИСУНОК Т

АРТИКУЛ: 460 10 4598

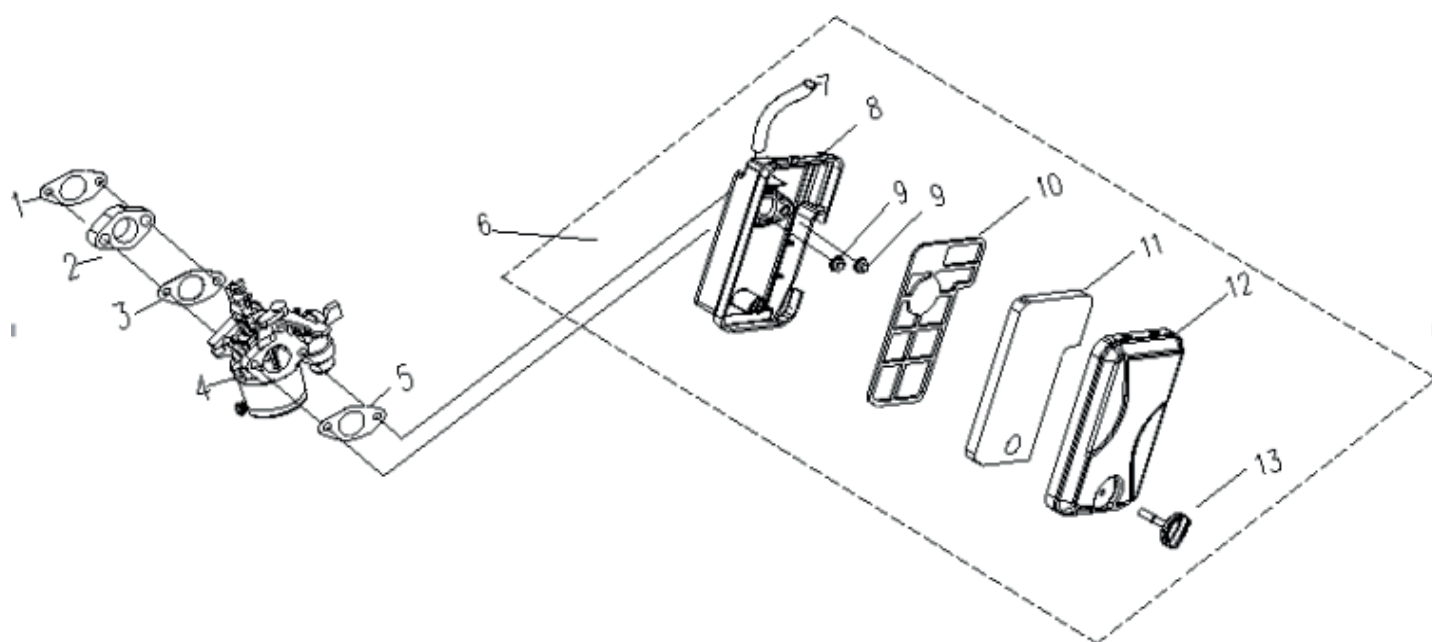


Т. Узел стартера в разборе

#	АРТИКУЛ	ОПИСАНИЕ	КОЛ-ВО
T01	004518238	Стартер в сборе с кожухом маховика	1
T02	004518239	Кожух маховика	1
T03	004518240	Болт М6х12	4
T04	004518241	Штепсель стартера (заглушка)	1
T05	004518242	Стартер в сборе (без кожуха)	1
T06	004518243	Центральный болт стартера	1
T07	004518244	Направляющая пластина собачек стартера	1
T08	004518245	Центральная пружина стартера	1
T09	004518246	Собачка стартера	2
T10	004518247	Пружина собачек стартера	2
T11	004518248	Катушка стартера	1
T12	004518249	Пружина катушки стартера	1
T13	004518250	Корпус стартера	1
T14	004518251	Шнур стартера	1
T15	004518252	Ручка стартера	1
T16	004518253	Шайба	3
T17	004518254	Болт М6х10	3

РИСУНОК Y

АРТИКУЛ: 460 10 4598



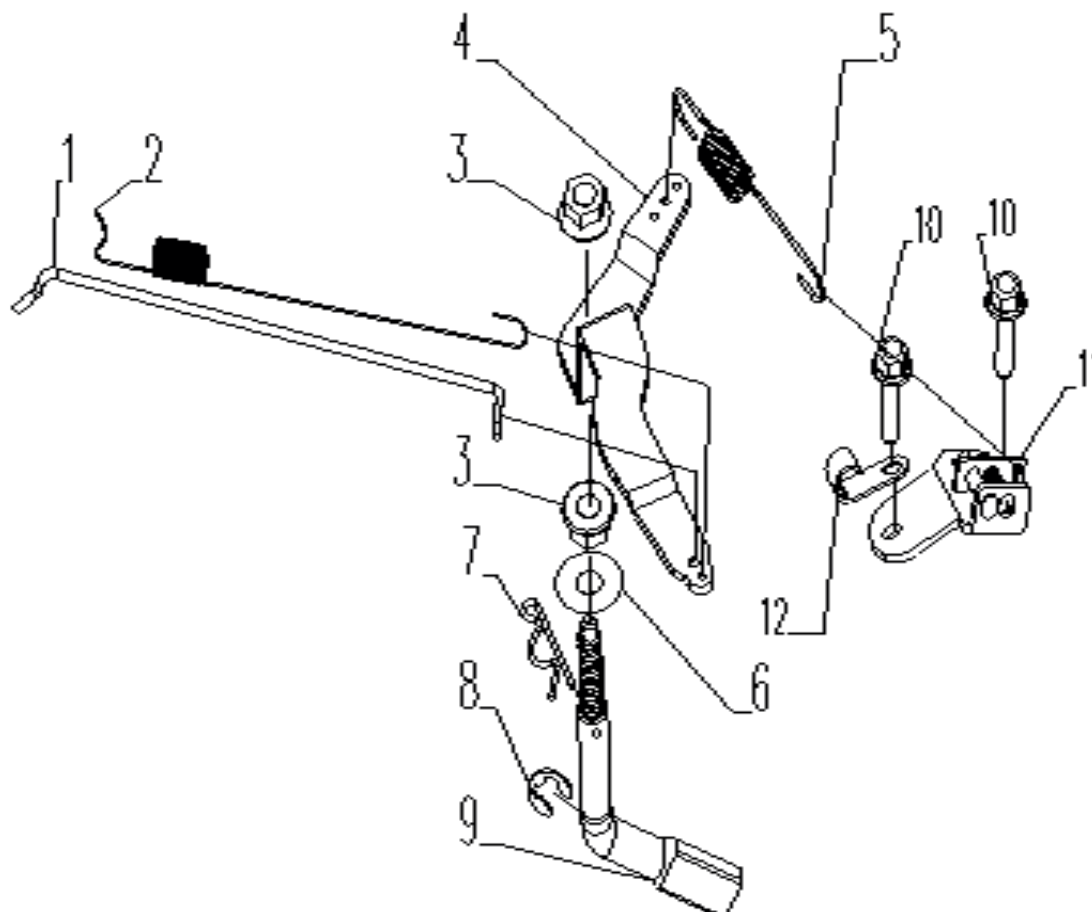
Y. Воздушно-топливный узел в разборе

#	АРТИКУЛ	ОПИСАНИЕ	КОЛ-ВО
Y01	004518255	Прокладка дамбы карбюратора	1
Y02	004518256	Дамба карбюратора	1
Y03	004518257	Прокладка карбюратора	1
Y04	004518258	Карбюратор в сборе	1
Y05	004518259	Прокладка воздушного фильтра	1
Y06	004518260	Воздушный фильтр в сборе	1
Y07	004518261	Трубка отвода картерных газов	1
Y08	004518262	Основание воздушного фильтра	1
Y09	004518263	Гайка М6	2
Y10	004518264	Перегородка фильтра	1
Y11	004518265	Фильтрующий элемент	1
Y12	004518266	Крышка воздушного фильтра	1
Y13	004518267	Болт крышки воздушного фильтра (барашек)	1



РИСУНОК U

АРТИКУЛ: 460 10 4598



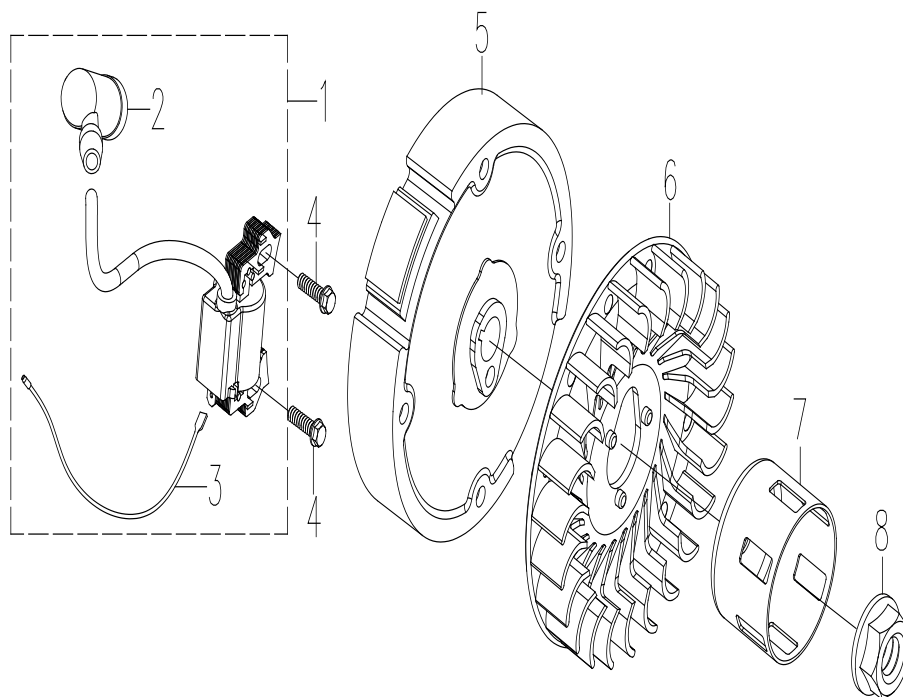
U. Регулятор оборотов в разборе

#	АРТИКУЛ	ОПИСАНИЕ	КОЛ-ВО
U01	004518268	Тяга регулятора	1
U02	004518269	Пружина тяги регулятора	1
U03	004518270	Гайка М6	2
U04	004518271	Рычаг регулятора оборотов	1
U05	004518272	Пружина рычага регулятора	1
U06	004518273	Шайба Ф8хФ17х1	1
U07	004518274	Защелка (шпилька) регулятора	1
U08	004518275	Стопорное кольцо U-образное	1
U09	004518276	Маятник регулятора	1
U10	004518277	Болт М6х12	2
U11	004518278	Элемент дроссельной заслонки	1
U12	004518279	Фиксатор трубки	1
U01- U12	004518280	Регулятор оборотов в сборе	1



РИСУНОК I

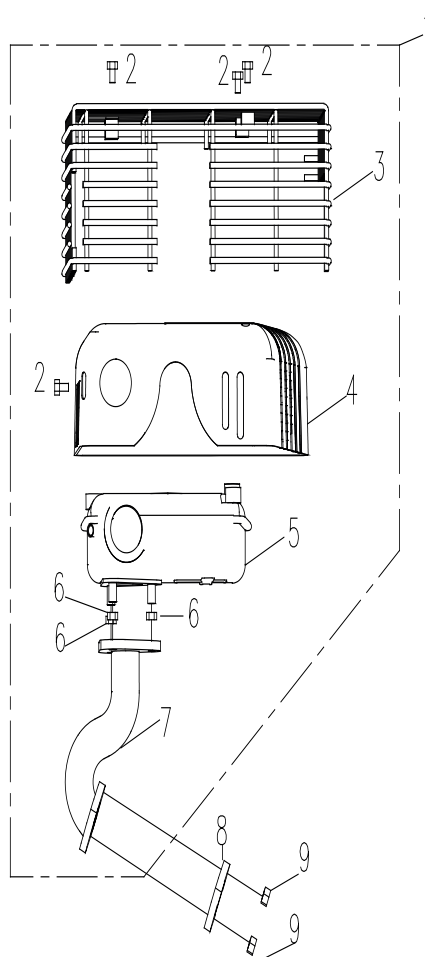
АРТИКУЛ: 460 10 4598



I. Маховик в разборе

#	АРТИКУЛ	ОПИСАНИЕ	КОЛ-ВО
I01	004518281	Катушка зажигания в сборе	1
I02	004518282	Колпачок катушки зажигания	1
I03	004518283	Провод катушки зажигания	1
I04	004518284	Болт М6х22	2
I05	004518285	Маховик	1
I06	004518286	Крыльчатка маховика	1
I07	004518287	Стакан стартера	1
I08	004518288	Гайка М12х1.25	1

РИСУНОК О
АРТИКУЛ: 460 10 4598

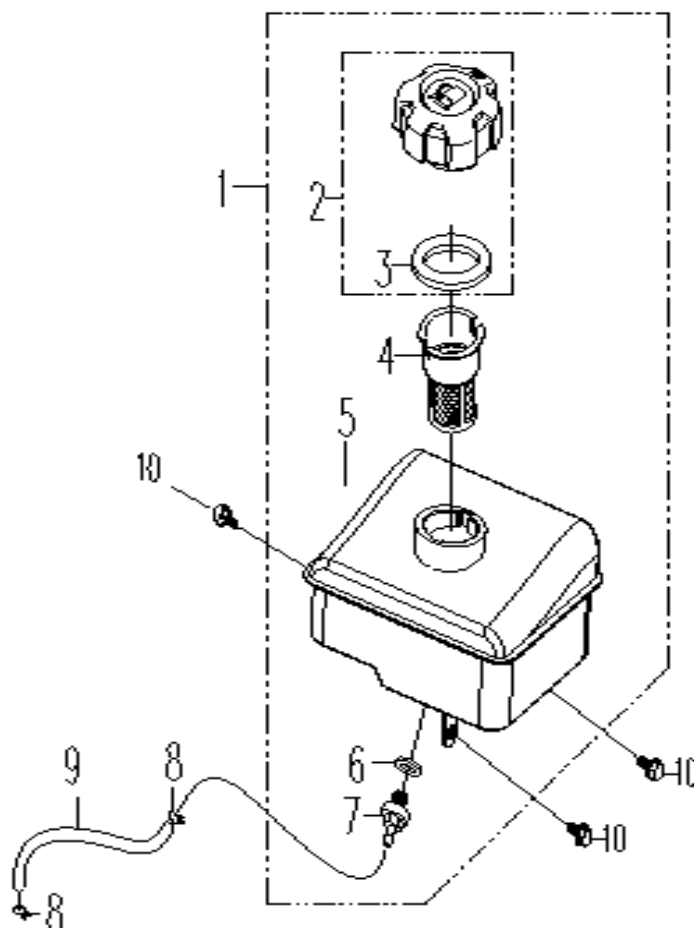


О. Глушитель в разборе

#	АРТИКУЛ	ОПИСАНИЕ	КОЛ-ВО
О01	004518289	Глушитель в сборе	1
О02	004518290	Болт М6х12	4
О03	004518291	Защитная решетка глушителя	1
О04	004518292	Кожух глушителя	1
О05	004518293	Глушитель	1
О06	004518294	Гайка М6	3
О07	004518295	Труба глушителя	1
О08	004518296	Прокладка глушителя	1
О09	004518297	Гайка М8	2

РИСУНОК Р

АРТИКУЛ: 460 10 4598

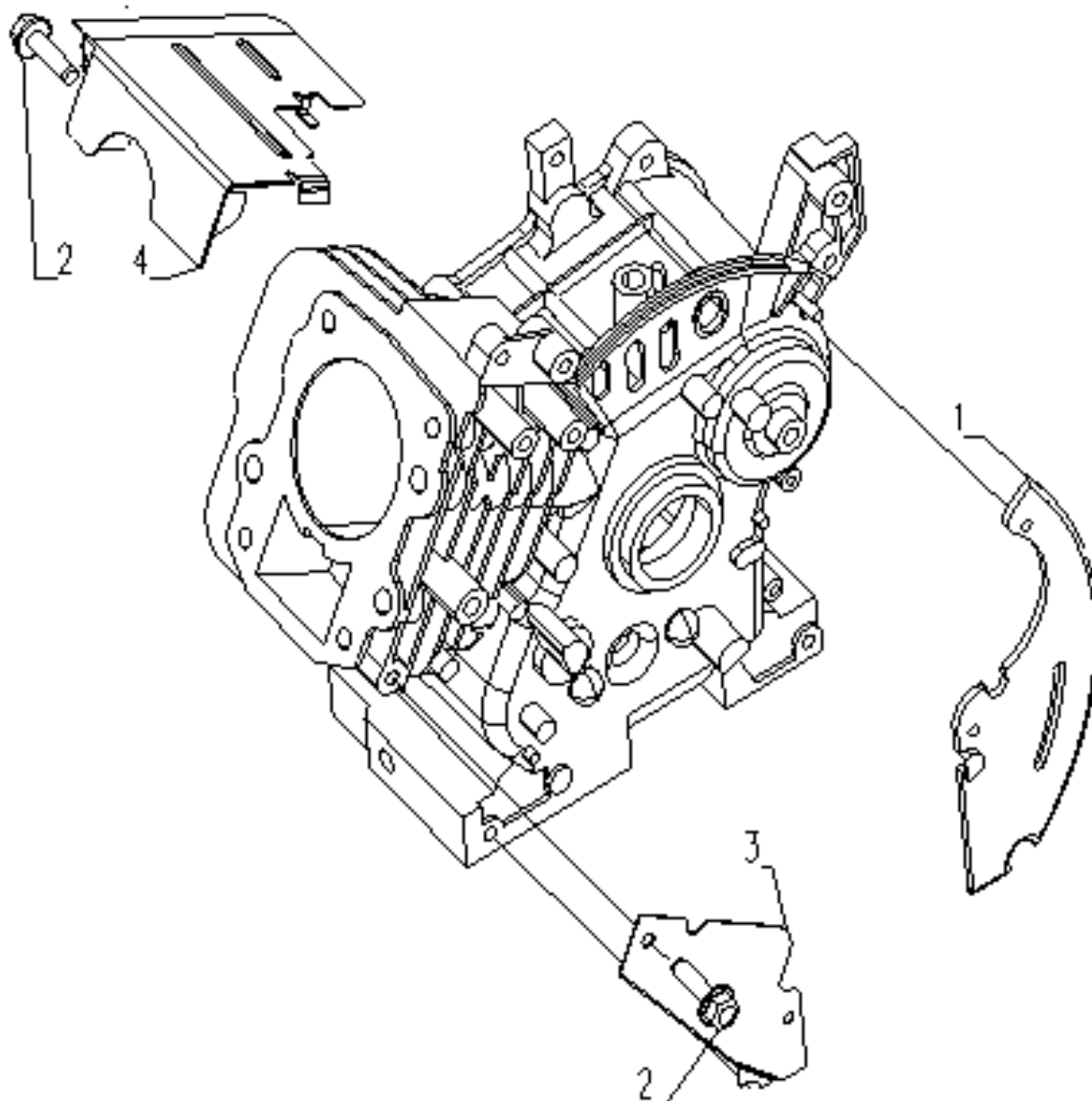


Р. Топливный бак в разборе

#	АРТИКУЛ	ОПИСАНИЕ	КОЛ-ВО
P01	004518298	Топливный бак в сборе	1
P02	004518299	Крышка топливного бака в сборе	1
P03	004518300	Уплотнение крышки топливного бака	1
P04	004518301	Фильтр топливного бака (сетка)	1
P05	004518302	Топливный бак (корпус)	1
P06	004518303	Уплотнительное кольцо топливного крана	1
P07	004518304	Топливный кран	1
P08	004518305	Хомут топливной трубки	2
P09	004518306	Топливная трубка L=225	1
P10	004518307	Болт М6х12	3



РИСУНОК К
АРТИКУЛ: 460 10 4598



К. Воздушные дефлекторы в разборе

#	АРТИКУЛ	ОПИСАНИЕ	КОЛ-ВО
K01	004518308	Боковая панель картера (справа)	1
K02	004518309	Болт М6х12	2
K03	004518310	Боковая панель картера (слева)	1
K04	004518311	Терма панель картера (верхняя)	1

**РИСУНОК L**

АРТИКУЛ: 460 10 4598

L. Комплект прокладок

#	АРТИКУЛ	ОПИСАНИЕ	КОЛ-ВО
L01	004518312	Комплект прокладок	1

PATRIOT

ИЗГОТОВИТЕЛЬ ОСТАВЛЯЕТ ЗА СОБОЙ ПРАВО ВНОСИТЬ ИЗМЕНЕНИЯ В КОНСТРУКЦИЮ И ПРИНЦИПИАЛЬНУЮ СХЕМУ ИЗДЕЛИЯ, НЕ УХУДШАЮЩИЕ ЕГО ХАРАКТЕРИСТИК.

Вся текстовая информация, фотографии продукции, представленные в каталоге, под торговой маркой Патриот являются объектом авторского права компании Джи Ти, ООО. Любое использование фотографий, текстов, логотипа на территории РФ и стран СНГ без письменного разрешения компании Джи Ти, ООО запрещено.

2014 © Patriot™, Patriot Garden®, Patriot Power®, GT LLC, Гарден Трейдинг ООО.

ЦЕНТРАЛЬНЫЙ ОФИС:

Мироновская улица, дом 25
105318, Москва, Россия
Телефон: 8 (495) 902-51-51

ЦЕНТРАЛЬНЫЙ СЕРВИС:

ул. 1-ая Фрезерная, дом 2/1 строение 1
109202, Москва, Россия
Телефон: 8 (495) 673-68-98 местный 598
service@onlypatriot.com