



Nevada

МОТОБЛОК БЕНЗИНОВЫЙ

АРТИКУЛ: 440 10 6565

EAN8-20050474

РЕЛИЗ: 03.2017

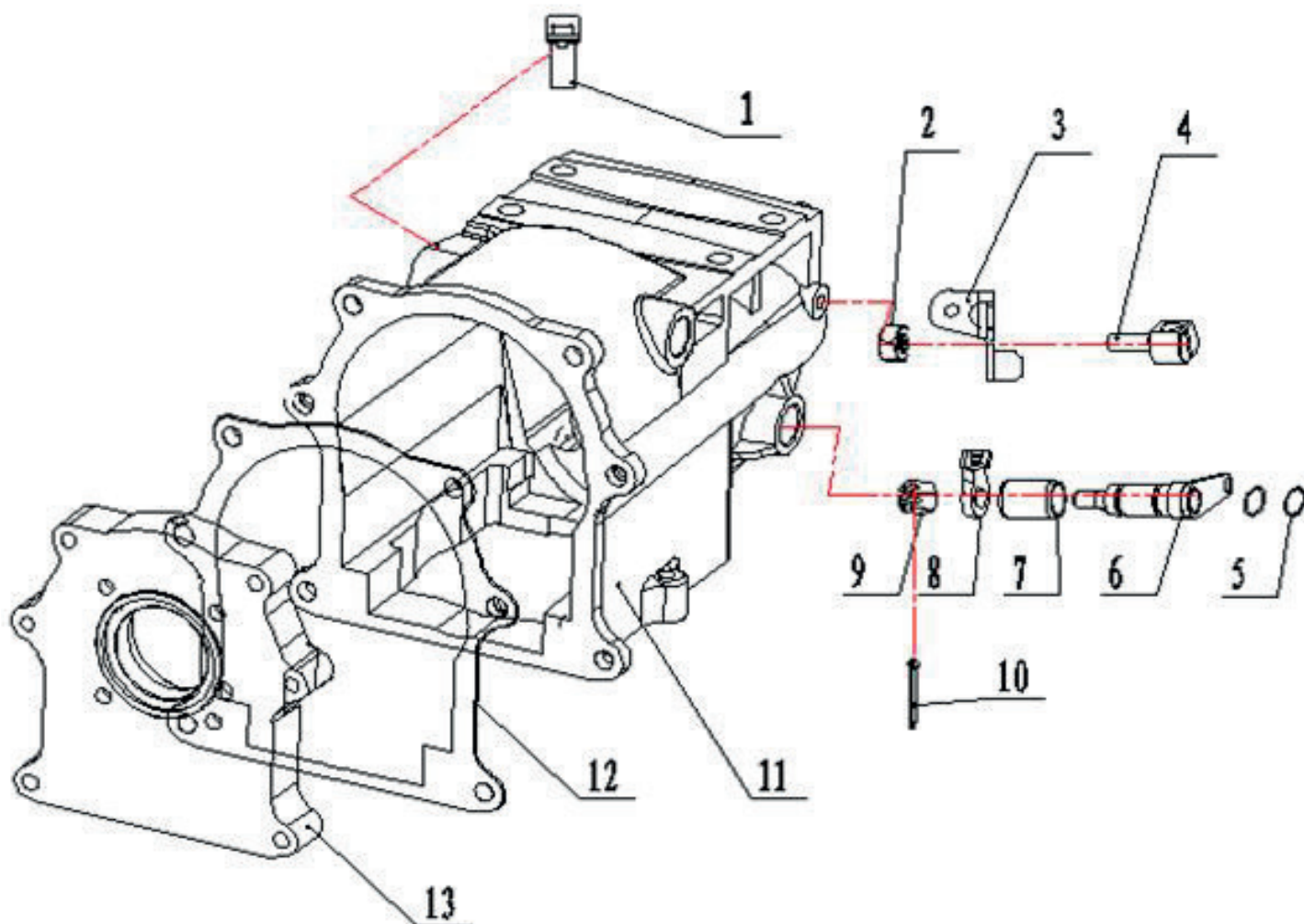
ДЕТАЛИРОВКА ИЗДЕЛИЯ

PATRIOT

АРТИКУЛ: 440 10 6565

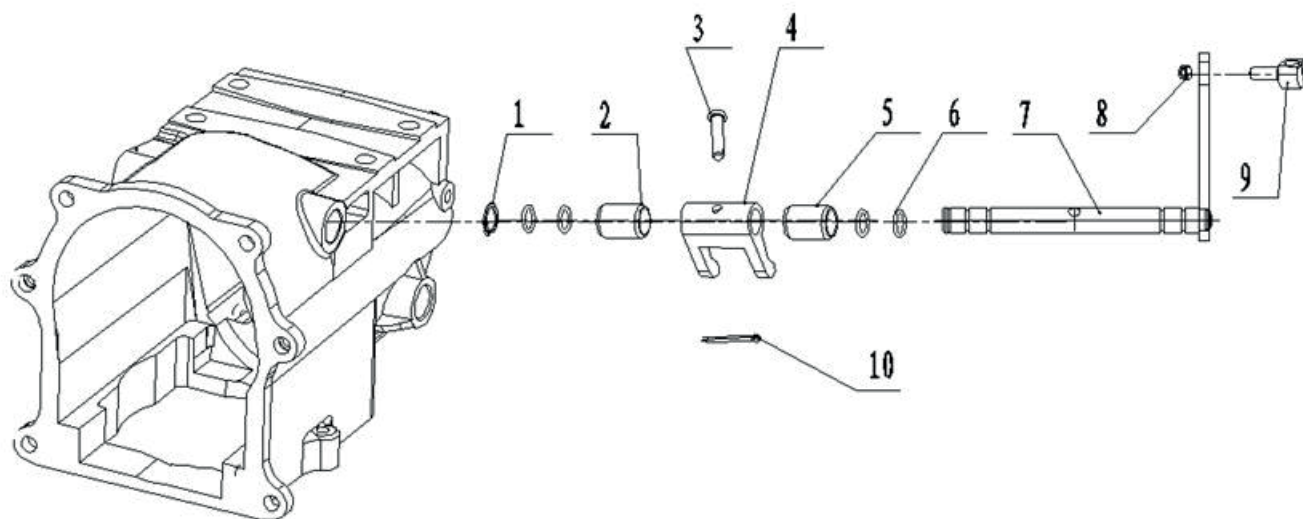
КПП-ВИЛКА ПЕРЕКЛЮЧЕНИЯ РЕВЕРСА

СХЕМА А



#	АРТИКУЛ	ОПИСАНИЕ	КОЛ-ВО
A1	004516744	Щуп уровня масла	1
A2	004515368	Гайка М8	1
A3	004516745	Кронштейн троса сцепления	1
A4	004516746	Крепление троса	1
A5	004514198	Уплотнительное кольцо ф11,2х2,65	2
A6	004516747	Привод вилки реверса	1
A7	004516748	Втулка ф22*ф18*3.5	1
A8	004516749	Вилка реверса	1
A9	004516750	Гайка М8	1
A10	004516751	Шплинт 2,5х30	1
A11	004516752	Корпус коробки передач	1
A12	004516753	Прокладка фланцевой крышки КПП	1
A13	004516754	Крышка КПП фланцевая	1

АРТИКУЛ: 440 10 6565
КПП-ВИЛКА СЦЕПЛЕНИЯ
 СХЕМА В

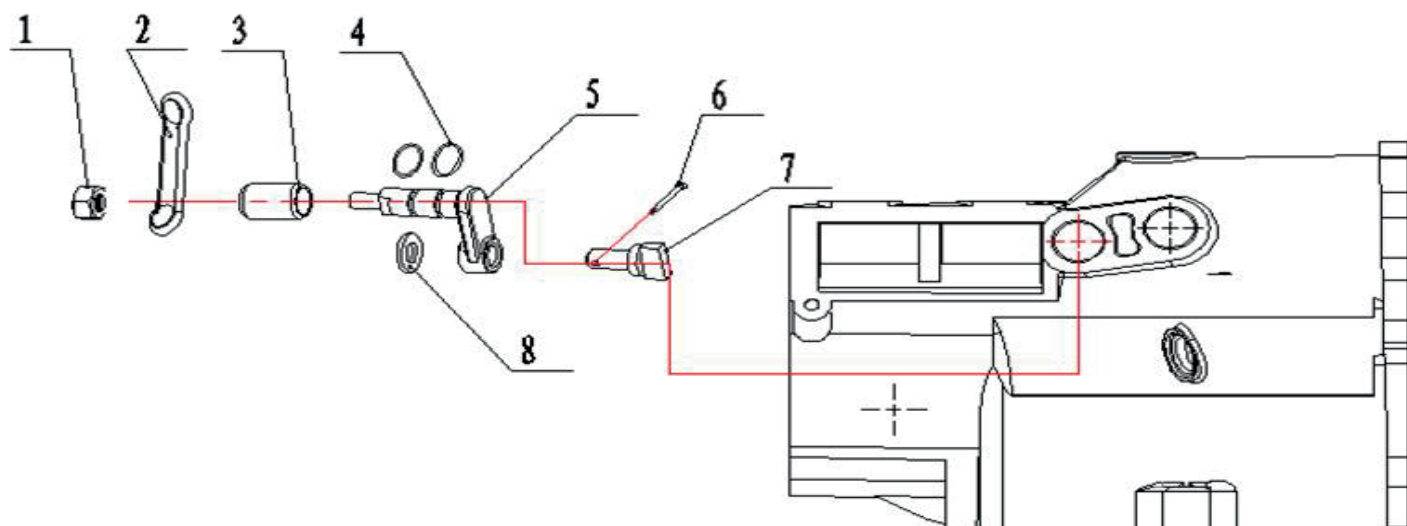


#	АРТИКУЛ	ОПИСАНИЕ	КОЛ-ВО
B1	004516755	Стопорное кольцо ф14	1
B2	004516756	Втулка вилки сцепления ф18хф14х25	1
B3	004516757	Штифт ф6х24	1
B4	004514100	Вилка сцепления	1
B5	004516758	Втулка вала переключения передач ф18*ф14*30	1
B6	004514198	Уплотнительное кольцо ф11.2*2.65	4
B7	004516759	Вал привода вилки сцепления	1
B8	004515368	Гайка М8	1
B9	004516760	Крепление троса сцепления	1
B10	004516751	Шплинт 2,5х30	1

АРТИКУЛ: 440 10 6565

КПП-ВИЛКА ПЕРЕКЛЮЧЕНИЯ

СХЕМА С

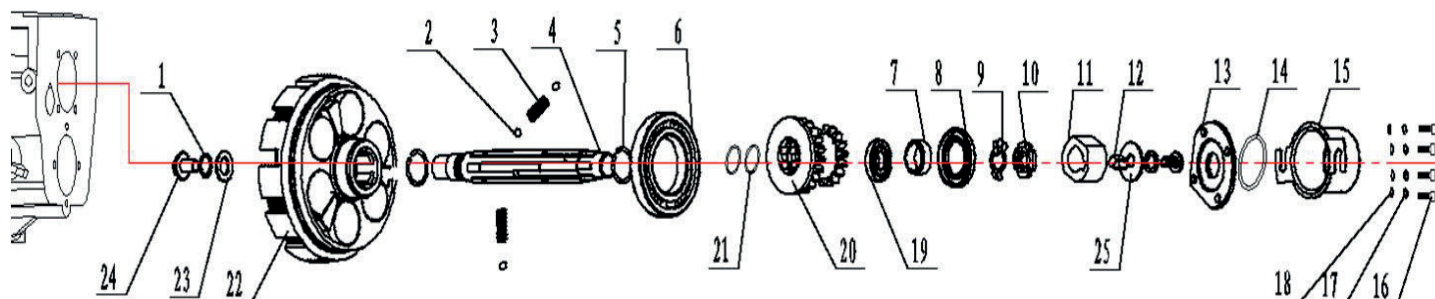


#	АРТИКУЛ	ОПИСАНИЕ	КОЛ-ВО
C1	004515368	Гайка М8	1
C2	004516761	Рычаг переключения передач	1
C3	004516762	Втулка вала переключения передач	1
C4	004514198	Уплотнительное кольцо ф11.2*2.65	2
C5	004514085	Вал переключения передач	1
C6	004516751	Штифт 2,5x30	1
C7	004514084	Блок переключения/Палец	1
C8	004515370	Шайба ф8	1

АРТИКУЛ: 440 10 6565

КПП-ГЛАВНЫЙ ВАЛ

СХЕМА D

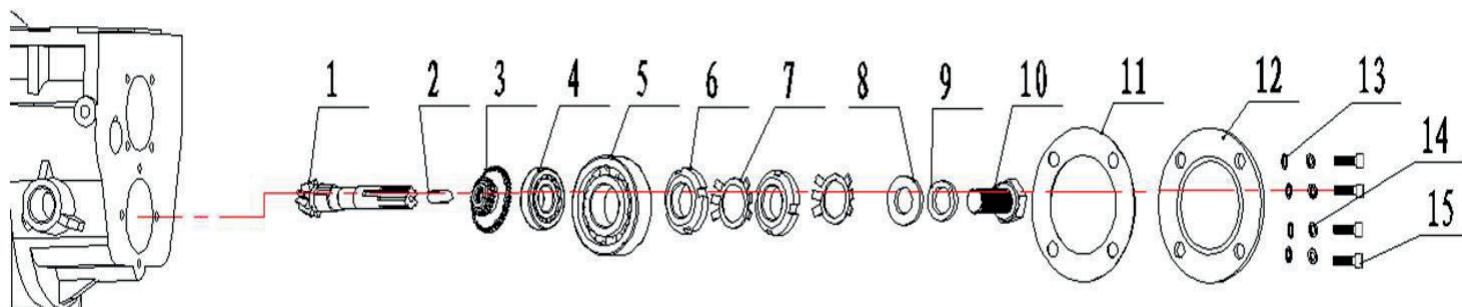


#	АРТИКУЛ	ОПИСАНИЕ	КОЛ-ВО
D1	004516763	Шайба 8x32x2	1
D2	004514077	Шарик стальной 5φ6.3	4
D3	004514078	Пружина	2
D4	004516764	Главный вал КПП	1
D5	004516765	Стопорное кольцо Ф21*φ 17	1
D6	004516766	Подшипник DGBB-6007	1
D7	004516767	Втулка 1 φ20*φ16*12	1
D8	004514079	Сальник 20x35x7	1
D9	004514033	Шайба ограничительная φ16	2
D10	004514032	Гайка круглая M16*1.5*6	1
D11	004516768	Втулка	1
D12	004514088	Ключ плоский 5x5x20	1
D13	004516769	Крышка главного вала	1
D14	004516770	Уплотнительное кольцо φ36.5*1.8	1
D15	004516771	Защитная крышка главного вала (стакан)	4
D16	004516772	Болт М6x20	4
D17	004516773	Гровер φ6	4
D18	004516774	Шайба φ6	4
D19	004516775	Подшипник DGBB-6203	1
D20	004516776	Шестерня главного вала двойная (20/16 зубцов)	1
D21	004516777	Уплотнительное кольцо φ12.5*8	2
D22	004516778	Сцепление в сборе	1
D23	004516779	Шайба шлицевая φ8	1
D24	004515313	Болт М8x16	1
D25	004516780	Шайба большая 6x25x2	1

АРТИКУЛ: 440 10 6565

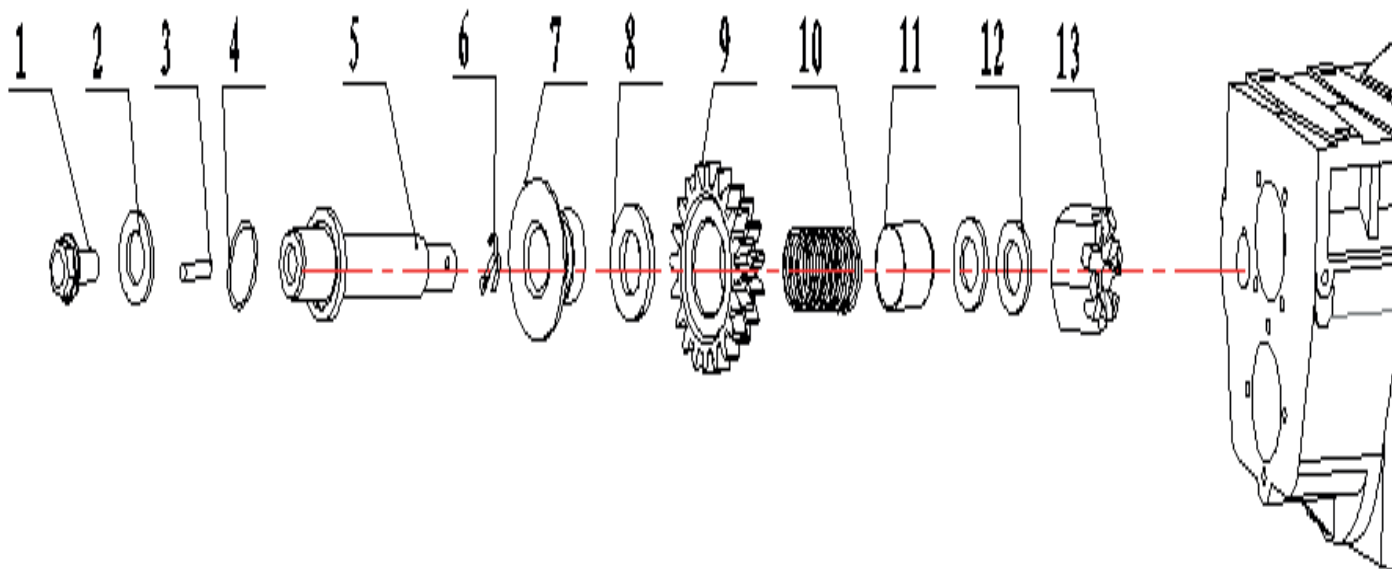
КПП-ВТОРИЧНЫЙ (ПРОМЕЖУТОЧНЫЙ) ВАЛ

СХЕМА Е



#	АРТИКУЛ	ОПИСАНИЕ	КОЛ-ВО
E1	004516781	Вторичный (промежуточный) вал КПП	1
E2	004514071	Шпонка промежуточного вала бхбх20	1
E3	004516782	Шестерня промежуточного вала двойная (39/35 зубцов)	1
E4	004516775	Подшипник DGVB-6203	1
E5	004514036	Подшипник TRB-30203	1
E6	004514032	Гайка круглая М16х1,5х6	2
E7	004514033	Шайба ограничительная ф16	2
E8	004516774	Шайба ф16	1
E9	004516773	Гровер ф16	1
E10	004516783	Болт М8х16	1
E11	004514082	Уплотнительная прокладка крышки промежуточного вала 0,5мм	1
E12	004516784	Крышка промежуточного вала	1
E13	004516774	Шайба ф6	4
E14	004516773	Гровер ф6	4
E15	004516772	Болт М6х20	4

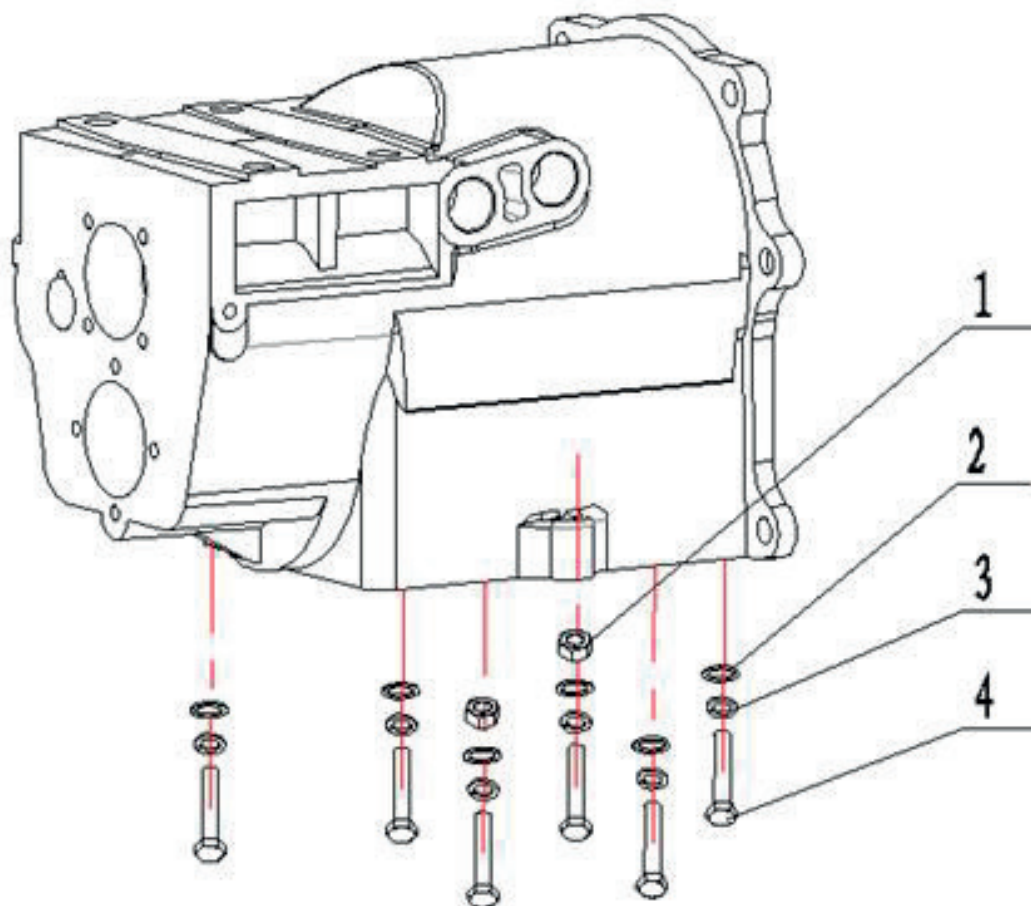
АРТИКУЛ: 440 10 6565
КПП-ПЕРЕДАЧА ЗАДНЕГО ХОДА
 СХЕМА F



#	АРТИКУЛ	ОПИСАНИЕ	КОЛ-ВО
F1	004516785	Болт М10х20	1
F2	004515416	Шайба ф10	1
F3	004516786	Штифт ф5*10	1
F4	004514037	Уплотнительное кольцо ф18*1.8	1
F5	004516787	Вал шестерни заднего хода	1
F6	004516788	Шплинт 2,5х30	1
F7	004516789	Втулка нажимная шестерни заднего хода	1
F8	004515347	Шайба Ф17*Ф27*1.5	2
F9	004516790	Шестерня заднего хода двойная (22/16 зубцов)	1
F10	004514160	Пружина шестерни заднего хода L=52.6/ф1.65	1
F11	004516791	Втулка ограничительная	1
F12	004516086	Шайба ф12	2
F13	004516087	Шестигранная гайка с прорезями М12	1



АРТИКУЛ: 440 10 6565
КРЕПЕЖ КОРПУСА КПП
 СХЕМА G



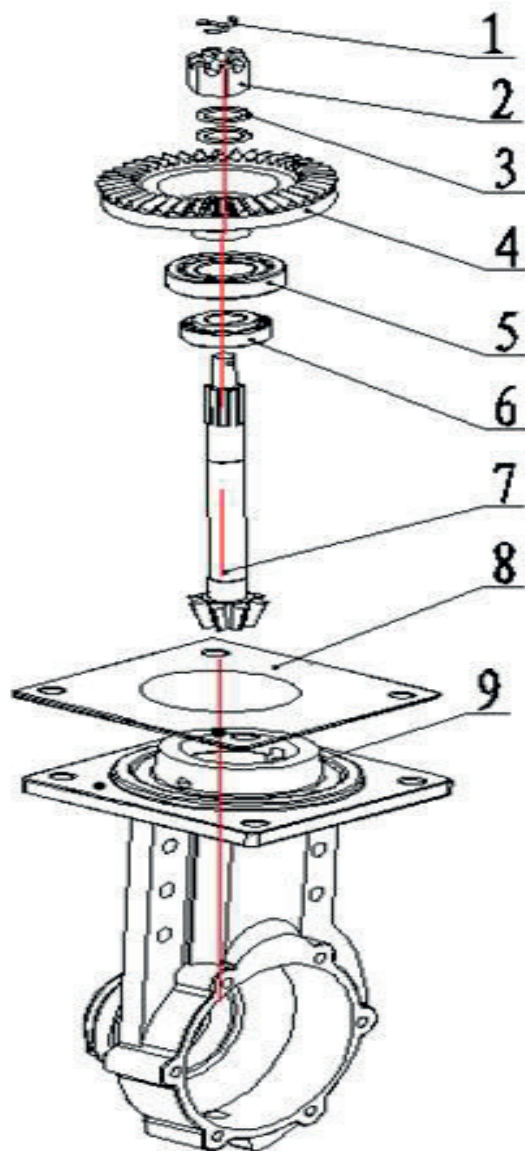
#	АРТИКУЛ	ОПИСАНИЕ	КОЛ-ВО
G1	004515368	Гайка М8	2
G2	004515370	Шайба ф8	6
G3	004516054	Провер ф8	6
G4	004516792	Болт М8х30	6



АРТИКУЛ: 440 10 6565

РЕДУКТОР

СХЕМА Н



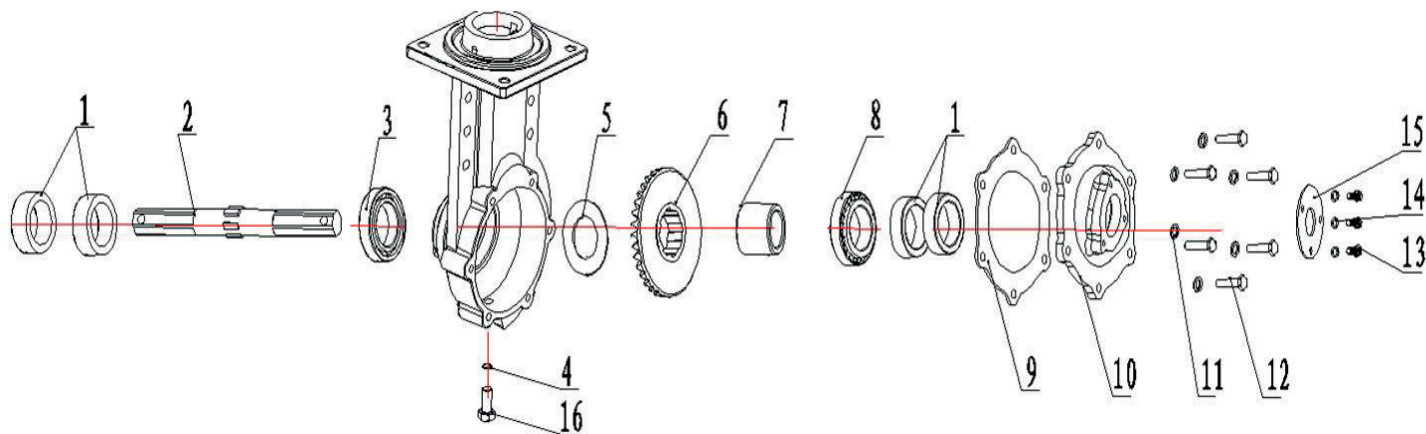
#	АРТИКУЛ	ОПИСАНИЕ	КОЛ-ВО
H1	004516751	Шплинт 2,5x30	1
H2	004516087	Шестигранная гайка с прорезями М12	1
H3	004516086	Шайба ф12	2
H4	004516793	Шестерня редуктора коническая ведомая (35 зубцов)	1
H5	004514042	Подшипник TRB-30205	1
H6	004514041	Подшипник TRB-30204	1
H7	004516794	Вал редуктора с конической шестерней (8 зубцов)	1
H8	004516795	Прокладка между редуктором и КПП 0,5мм	1
H9	004516796	Корпус редуктора	1



Артикул: 440 10 6565

РЕДУКТОР

СХЕМА I



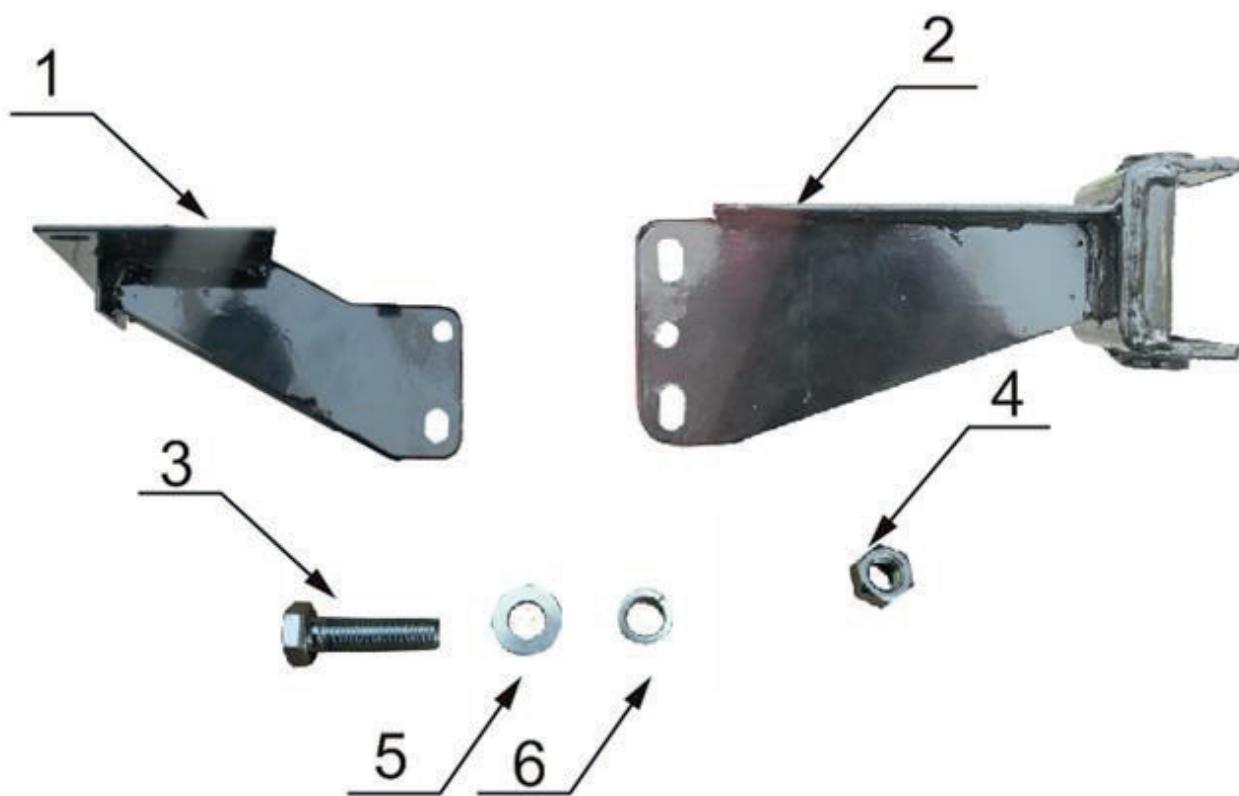
#	АРТИКУЛ	ОПИСАНИЕ	КОЛ-ВО
I1	004516797	Сальник ф25*ф47.7	4
I2	004516798	Вал редуктора выходной шестигранный 288мм	1
I3	004516799	Подшипник DGGB-6305-2RS	1
I4	004514198	Уплотнительное кольцо ф11.2*2.65	1
I5	004516800	Прокладка стальная 25x32x1	1
I6	004516801	Шестерня коническая выходного вала редуктора (30 зубцов)	1
I7	004516802	Втулка ф25.3*ф36*37	1
I8	004516803	Подшипник TRB-30305	1
I9	004516804	Прокладка крышки выходного вала редуктора 0,5мм	1
I10	004516805	Крышка корпуса редуктора/выходного вала	1
I11	004516054	Гровер ф8	6
I12	004516806	Болт М8x30	6
I13	004516807	Болт М8x16	6
I14	004516054	Гровер ф8	6
I15	004516808	Прижимная пластина крышки выходного вала	2
I16	004516809	Болт М12x12	1



АРТИКУЛ: 440 10 6565

ОПОРА ДВИГАТЕЛЯ

СХЕМА J

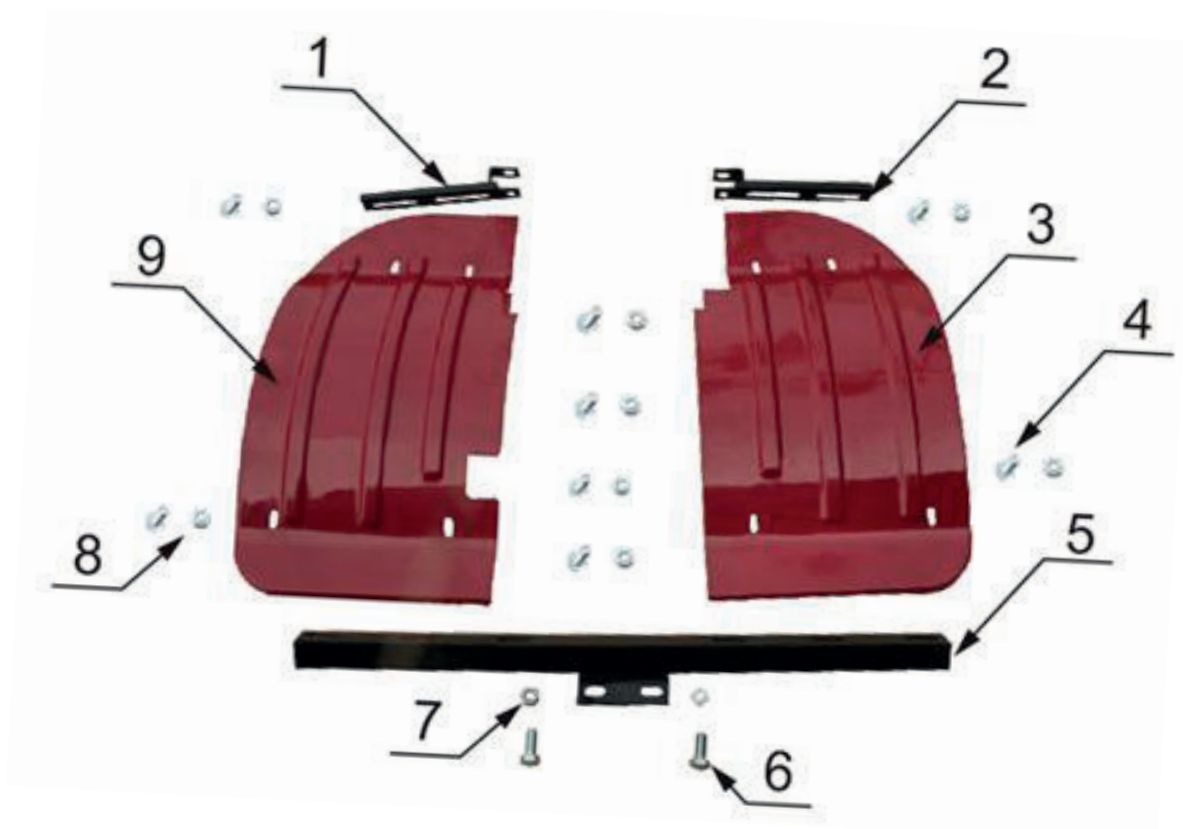


#	АРТИКУЛ	ОПИСАНИЕ	КОЛ-ВО
J1	004516810	Опорная рама двигателя	1
J2	004516811	Соединительный кронштейн рамы/Узел сцепки	1
J3	004516812	Болт М10х45	5
J4	004515439	Гайка М10	5
J5	004516028	Шайба ф10	5
J6	004515440	Гровер ф10	5

АРТИКУЛ: 440 10 6565

ЗАЩИТНЫЕ КРЫЛЬЯ

СХЕМА К



#	АРТИКУЛ	ОПИСАНИЕ	КОЛ-ВО
K1	004516813	Кронштейн крыла-левый передний	1
K2	004516814	Кронштейн крыла-правый передний	1
K3	004516815	Крыло правое	1
K4	004515427	Болт М8х16	8
K5	004516816	Кронштейн крыла задний	1
K6	004515417	Болт М10х35	2
K7	004516024	Гровер φ10	2
K8	004515428	Болт М8х16	8
K9	004516817	Крыло левое	1



АРТИКУЛ: 440 10 6565

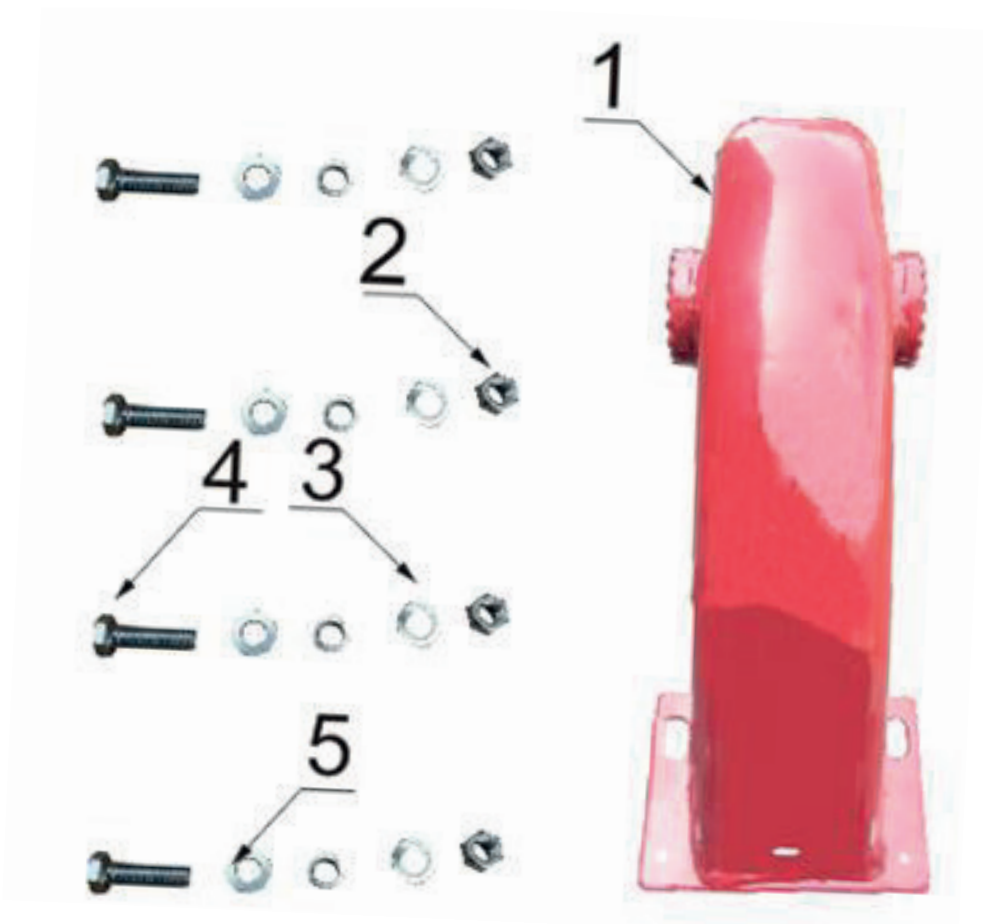
ПЕРЕДНИЙ БАМПЕР С ПОДНОЖКОЙ

СХЕМА L



#	АРТИКУЛ	ОПИСАНИЕ	КОЛ-ВО
L1	004516818	Бампер с откидной подножкой	1
L2	004516819	Болт М8х40	2
L3	004516820	Болт М8х45	2
L4	004515428	Гайка М8	4

АРТИКУЛ: 440 10 6565
ОПОРНАЯ БАЛКА РУЛЯ
 СХЕМА М

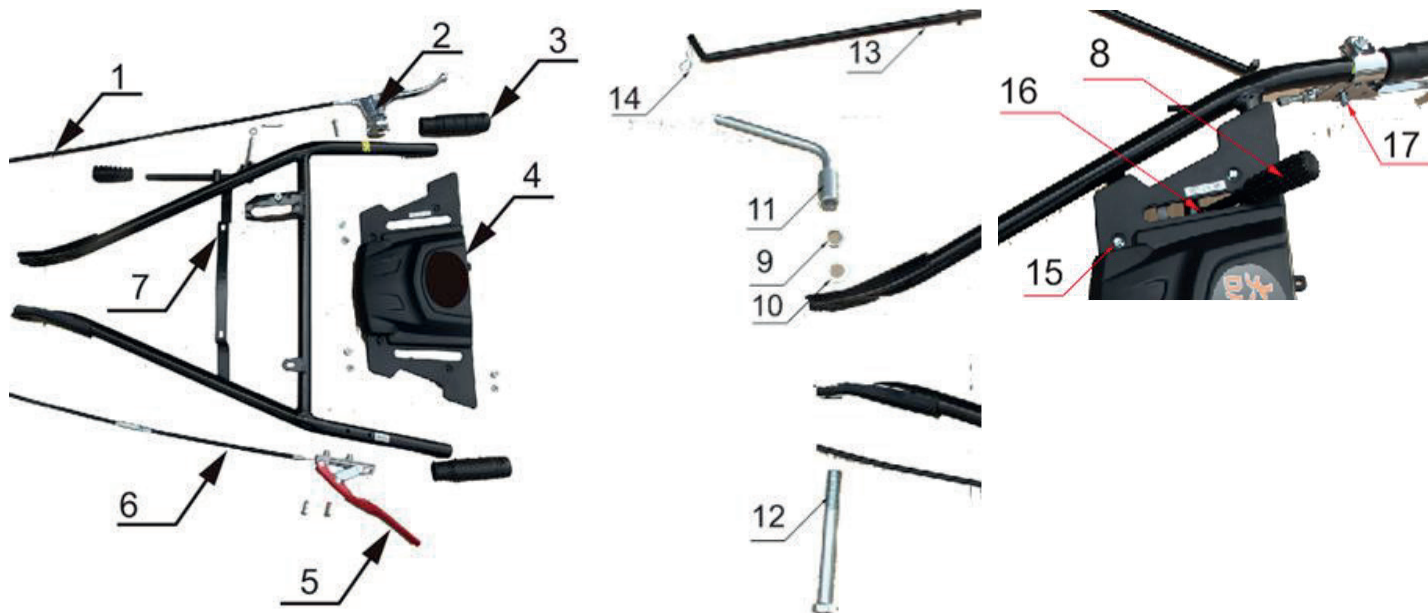


#	АРТИКУЛ	ОПИСАНИЕ	КОЛ-ВО
M1	004516821	Опорная балка руля управления	1
M2	004515439	Гайка М10	4
M3	004516024	Гровер ф10	4
M4	004516822	Болт М10х40	4
M5	004515416	Шайба ф10	8

АРТИКУЛ: 440 10 6565

РУЛЬ УПРАВЛЕНИЯ

СХЕМА N

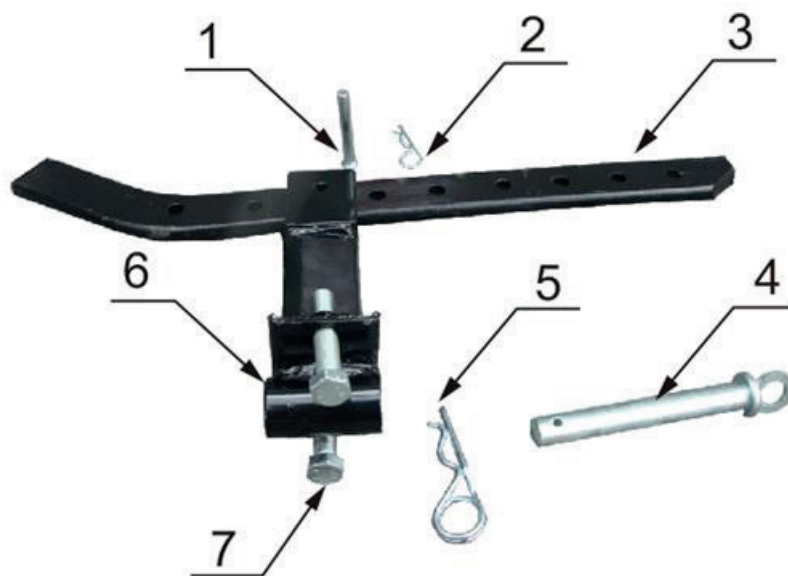


#	АРТИКУЛ	ОПИСАНИЕ	КОЛ-ВО
N1	004516823	Трос заднего хода	1
N2	004516824	Рукоятка заднего хода	1
N3	004515403	Ручка/оболочка руля	2
N4	004516825	Панель руля управления с инструментальным ящиком	1
N5	004516826	Рукоятка сцепления	1
N6	004516827	Трос сцепления	1
N7	004516828	Руль управления	1
N8	004516829	Ручка/оболочка рычага переключения передач	1
N9	004515393	Гровер 16x24x4	1
N10	004515394	Шайба 16x32x2	1
N11	004516830	Зажимная рукоятка положения руля	1
N12	004515395	Болт M16x150x2	1
N13	004516831	Тяга переключения передач	1
N14	004515421	Шплинт 9x2x38	2
N15	004516832	Болт M6x16 с гайкой M6	4
N16	004516833	Рычаг переключения передач	1
N17	004516834	Штифт ф10*22 со шплинтом 2x20	1
N18	004516835	Ручка газа в сборе	1
N19	004516836	Трос газа	1
N*	004516837	Выключатель остановки двигателя	1

АРТИКУЛ: 440 10 6565

СОЕДИНИТЕЛЬНЫЙ КРОНШТЕЙН

СХЕМА О

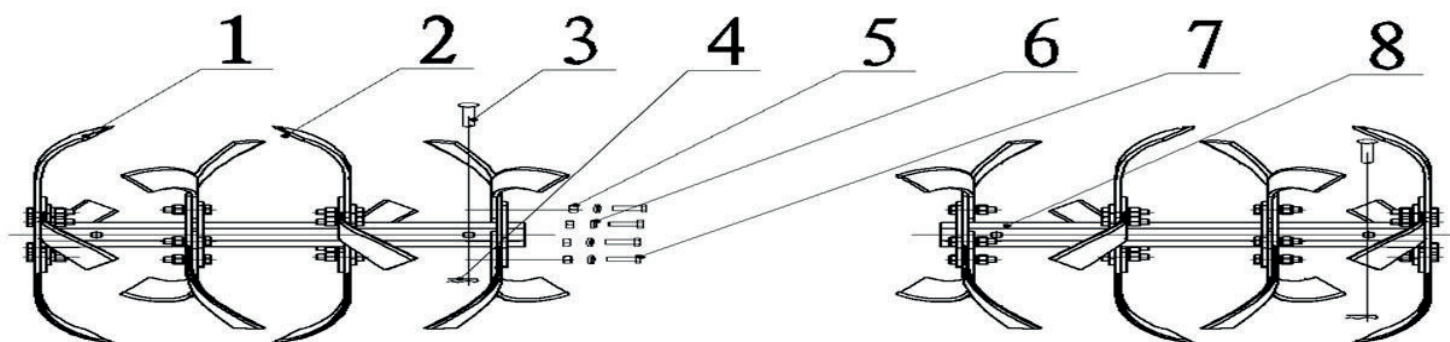


#	АРТИКУЛ	ОПИСАНИЕ	КОЛ-ВО
O1	004515437	Штифт 8x50	1
O2	004515443	Шплинт 9x2x38	1
O3	004516838	Заглубитель	1
O4	004516839	Палец сцепки	3
O5	004516840	Шплинт пальца сцепки 20x80x3,5	3
O6	004516841	Соединительный кронштейн	1
O7	004516842	Болт M10x50	2



АРТИКУЛ: 440 10 6565

ФРЕЗЫ
СХЕМА Р



#	АРТИКУЛ	ОПИСАНИЕ	КОЛ-ВО
P1	004516843	Нож фрезы левый	16
P2	004516844	Нож фрезы правый	16
P3	004515437	Штифт 8x50	2
P4	004515443	Шплинт 9x2x38	2
P4-1	004516845	Штифт ф8*40	2
P5	004515368	Гайка М8	32
P6	004515369	Гровер ф8	32
P7	004516846	Болт М8x25	32
P8	004516847	Ось фрез длинная	2
P8-1	004516848	Ось фрез короткая	2
P1-P8-1	004516864	Фрезы - комплект на правую и левую сторону	1
P-kit R	004517084	Фрезы на правую сторону-комплект	1
P-kit L	004517085	Фрезы на левую сторону-комплект	1



АРТИКУЛ: 440 10 6565

КОЛЕСА

СХЕМА Q



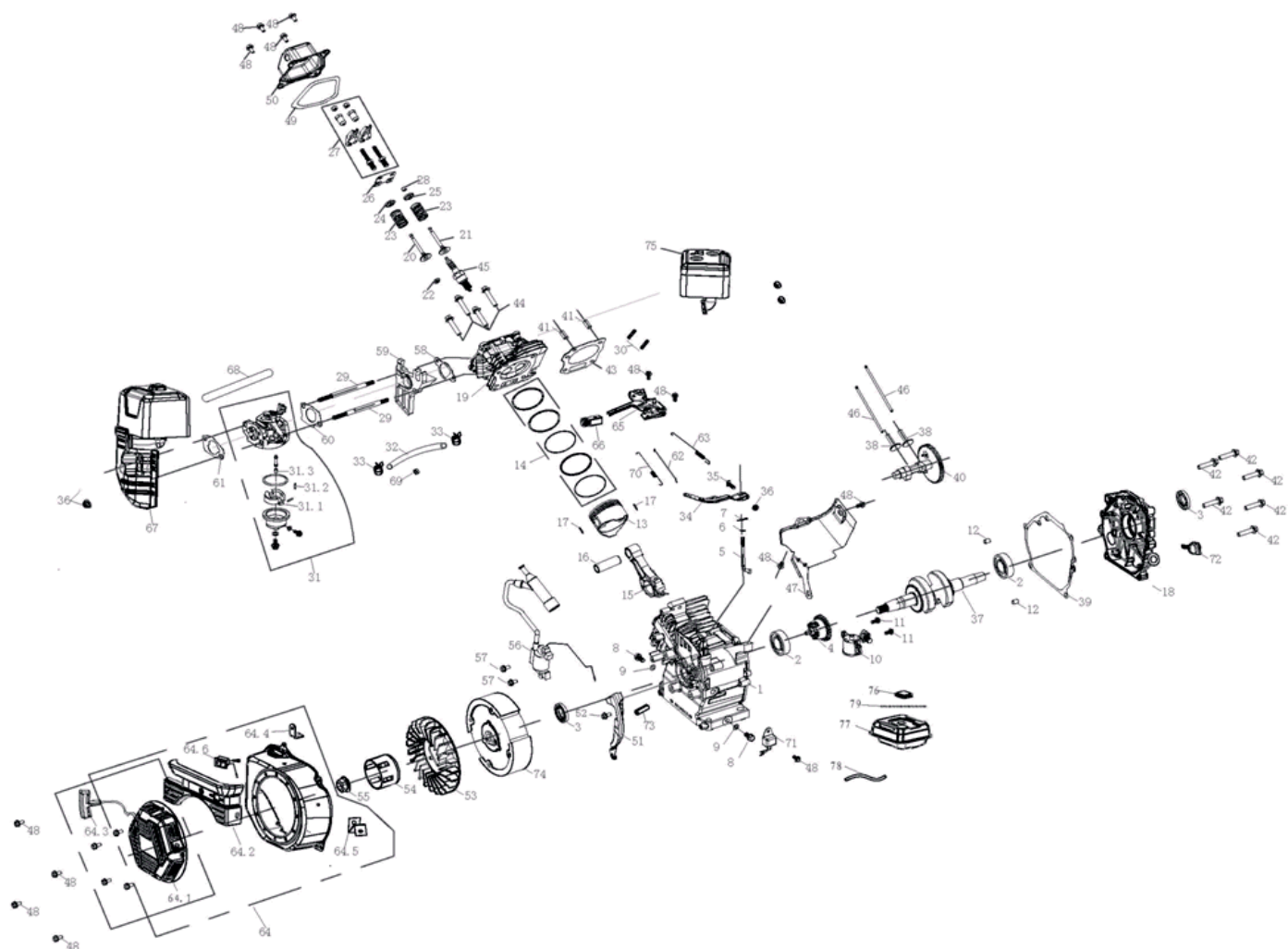
#	АРТИКУЛ	ОПИСАНИЕ	КОЛ-ВО
Q1	004516849	Ось колесная L=165мм	2
Q2	004516850	Колесо в сборе левое 4.00-8	1
Q3	004516851	Колесо в сборе правое 4.00-8	1



Артикул: 440 10 6565

ДВИГАТЕЛЬ

СХЕМА R



#	Артикул	Описание	Кол-во
R1	004516852	Картер	1
R2	004513840	Подшипник коленвала 6205	2
R3	004516293	Сальник картера 25*41.25*6	2
R4	004513842	Шестерня изменения скорости вращения коленвала	1
R5	004513812	Тяга рычага регулятора оборотов	1
R6	004516853	Шайба 6x15x0,5	1
R7	004516294	Шплинт 1x5,7	1
R8	004515365	Сливной болт M10x15x1,25	2
R9	004513888	Шайба сливного болта 10x15x2	2
R10	004513841	Датчик уровня масла механический	1
R11	004513887	Болт M6x16	2
R12	004513860	Штифт установочный 8x14	2
R13	004516295	Поршень	1
R14	004516296	Поршневые кольца в комплекте	1
R15	004516297	Шатун в сборе	1
R16	004516298	Поршневой палец	1
R17	004513822	Стопорное кольцо поршневого пальца	2
R18	004516299	Крышка картера	1
R19	004516300	Головка цилиндра	1
R20	004516301	Клапан впускной	1



АРТИКУЛ: 440 10 6565

ДВИГАТЕЛЬ

ТАБЛИЦА К СХЕМЕ R

#	АРТИКУЛ	ОПИСАНИЕ	КОЛ-ВО
R21	004516302	Клапан выпускной	1
R22	004513890	Сальник клапана	1
R23	004513880	Пружина клапана	2
R24	004513878	Седло пружины впускного клапана	1
R25	004513879	Седло пружины выпускного клапана	1
R26	004513845	Пластина направляющая штока толкателя	1
R27	004516303	Коромысло клапана (комплект -2шт)	1
R28	004513877	Колпачок клапана	1
R29	004516304	Шпилька карбюратора М6х113	2
R30	004516305	Шпилька глушителя М8х32	2
R31	004516306	Карбюратор в сборе	1
R32	004516307	Трубка ф4.5*ф8*145	1
R33	004516308	Зажим трубки	2
R34	004516309	Рычаг регулятора оборотов	1
R35	004516310	Болт М6х21	1
R36	004513885	Гайка М8	2
R37	004516854	Коленвал	1
R38	004516312	Толкатель клапана	2
R39	004516313	Прокладка крышки картера	1
R40	004516314	Распредвал	1
R41	004513865	Штифт установочный ф10х16	2
R42	004513854	Болт М8х32	6
R43	004516315	Прокладка головки цилиндра	1
R44	004513866	Болт М8х55	4
R45	841102220	Свеча зажигания F7TC	1
R46	004513846	Шток толкателя клапана ф5*ф4*134	2
R47	004516855	Кожух цилиндра/отражатель	1
R48	004515309	Болт М6х16	4
R49	004516317	Прокладка крышки головки цилиндра	1
R50	004516318	Крышка головки цилиндра	1
R51	004516319	Защитный кожух нижний	1
R52	004513837	Болт М6х20	1
R53	004516320	Крыльчатка маховика	1
R54	004516321	Стакан стартера	1
R55	004513829	Гайка маховика М14х1,5	1
R56	004516856	Катушка зажигания	1
R57	004513863	Болт М6х25	2
R58	004516323	Прокладка изолятора карбюратора	1
R59	004513871	Изолятор карбюратора	1
R60	004516324	Прокладка карбюратора	1
R61	004516325	Проставка воздушного фильтра	1
R62	004516326	Тяга дроссельной заслонки	1
R63	004513807	Возвратная пружина дроссельной заслонки	1
R64	004516327	Стартер в комплекте с кожухом	1
R64,1	004516857	Стартер (без рукоятки)	1
R64,2	004516329	Панель стартера	1
R64,3	004516858	Рукоятка стартера	1
R64,4	004516859	Кронштейн	1
R64,5	004516860	Кронштейн	1
R64,6	004516333	Выключатель двигателя	1
R65	004516861	Узел регулятора оборотов	1
R66	004516337	Рычаг дроссельной заслонки	1
R67	004516338	Фильтр воздушный в сборе	1
R68	004516862	Трубка	1



АРТИКУЛ: 440 10 6565

ДВИГАТЕЛЬ

ТАБЛИЦА К СХЕМЕ R

#	АРТИКУЛ	ОПИСАНИЕ	КОЛ-ВО
R70	004516341	Пружина дроссельной заслонки	1
R71	004513836	Датчик масла	1
R72	004516342	Щуп уровня масла	1
R74	004513832	Маховик	1
R75	004516863	Глушитель	1
R76	004516345	Крышка топливного бака	1
R77	004516346	Топливный бак	1
R78	004515353	Болт М6х12	9
R79	004516347	Прокладка глушителя	1
R80	004513874	Шайба ф8	2

PATRIOT

Вся текстовая информация, фотографии продукции, представленные в каталоге, под торговой маркой Патриот являются объектом авторского права компании Джи Ти, ООО. Любое использование фотографий, текстов, логотипа на территории РФ и стран СНГ без письменного разрешения компании Джи Ти, ООО запрещено.
2014 © Patriot™, Patriot Garden®, Patriot Power®, GT LLC, Гарден Трейдинг ООО.

ЦЕНТРАЛЬНЫЙ ОФИС:

Мироновская улица, дом 25
105318, Москва, Россия
Телефон: 8 (495) 902-51-51

ЦЕНТРАЛЬНЫЙ СЕРВИС:

ул. 1-ая Фрезерная, дом 2/1 строение 1
109202, Москва, Россия
Телефон: 8 (495) 673-68-98 местный 598
service@onlypatriot.com