



ВЛАДИМИР МОТОБЛОК БЕНЗИНОВЫЙ

АРТИКУЛ: 440 10 7574

EAN8 - 20102166

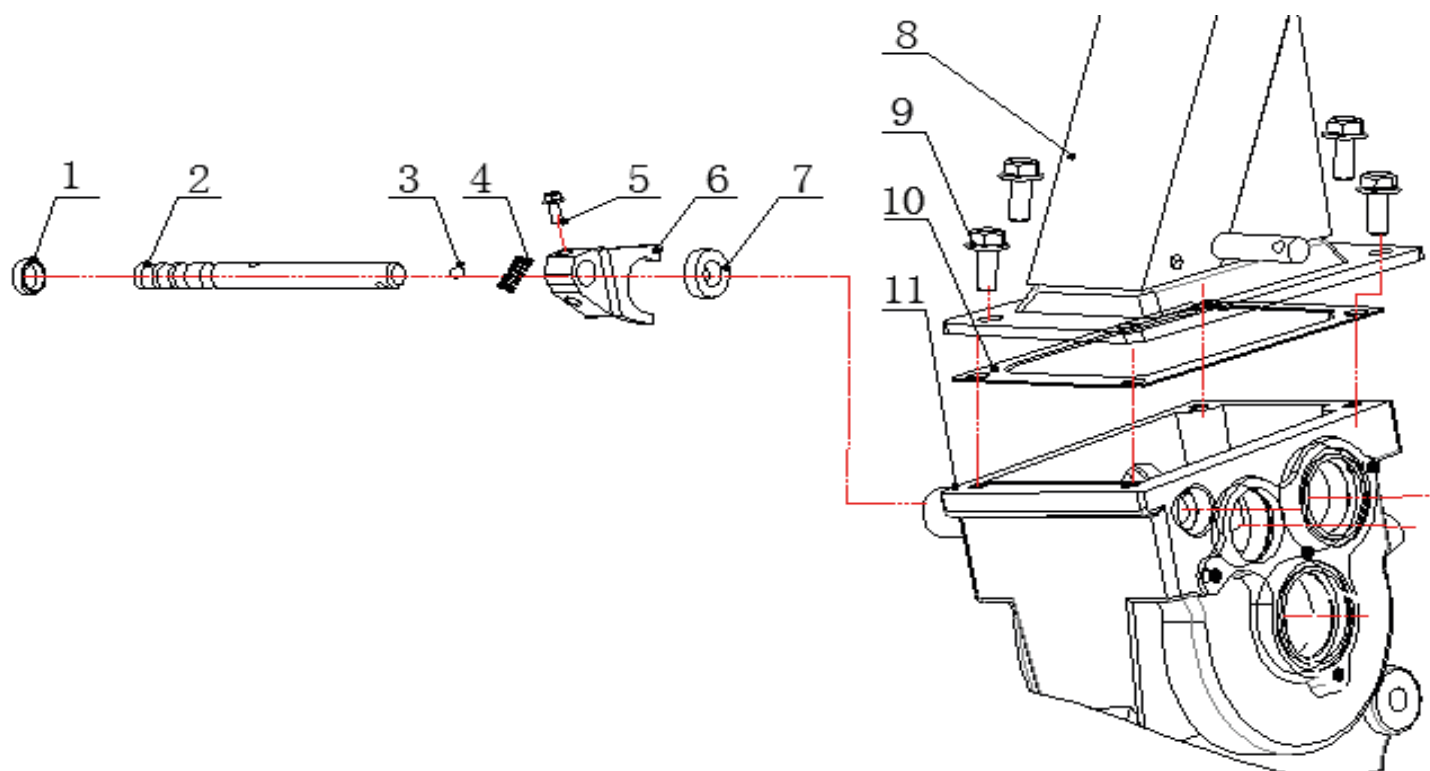
РЕЛИЗ: 04.2020

ДЕТАЛИРОВКА ИЗДЕЛИЯ

PATRIOT

РИСУНОК А. КОРОБКА ПЕРЕДАЧ (ВИЛКА ПЕРЕКЛЮЧЕНИЯ) В РАЗБОРЕ

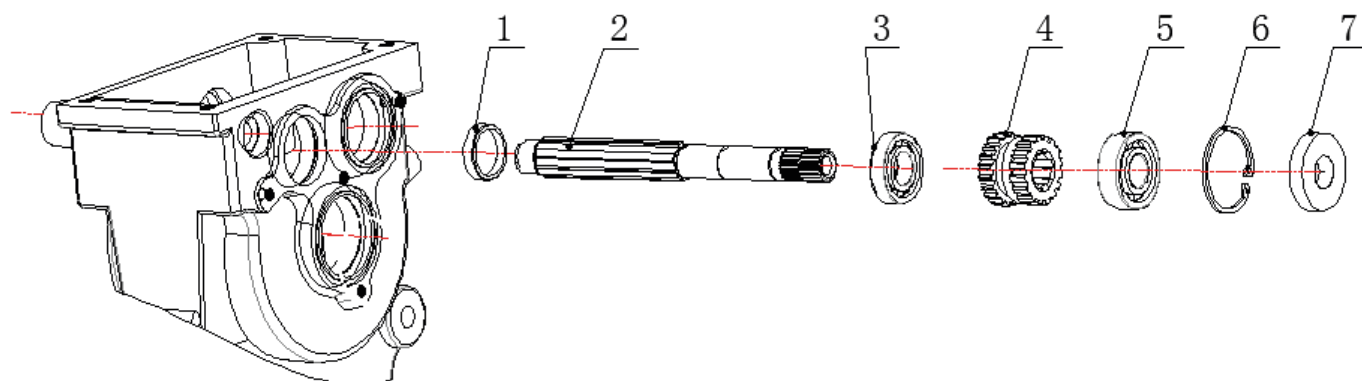
АРТИКУЛ: 440 10 7574



#	АРТИКУЛ	ОПИСАНИЕ	КОЛ-ВО
A1	004519869	Уплотнительное кольцо В Ф12.5хФ16.2х5.7	1
A2	004519870	Вал КПП L=133мм	1
A3	004519871	Стальной шарик Ф6.3	1
A4	004519872	Пружина L=15.3/ Ф1.25	1
A6	004519873	Вилка переключения передач	1
A7	004519874	Сальник Ф12*Ф22*6	1
A8	004520021	Стойка руля управления	1
A10	004519876	Прокладка редуктора (верхняя)	1
A11	004519877	Корпус редуктора (чугун)	1
A1-A7	004519878	Комплект вилки переключения	1

РИСУНОК В. КОРОБКА ПЕРЕДАЧ (ШПИНДЕЛЬНАЯ ЧАСТЬ) В РАЗБОРЕ

АРТИКУЛ: 440 10 7574

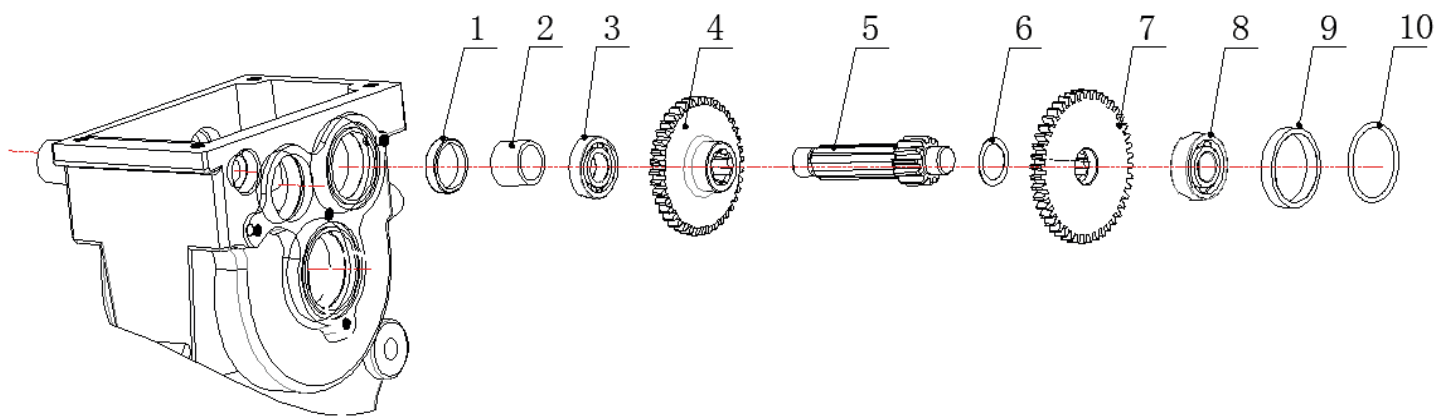


#	АРТИКУЛ	ОПИСАНИЕ	КОЛ-ВО
B1	004519879	Пробка/заглушка редуктора Ф24хФ28х6	1
B2	004519880	Главный вал редуктора (170мм)	1
B3	004519881	Подшипник 6002	1
B4	004519882	Шестерня редуктора (двухрядная 16/20 зубов)	1
B5	004519883	Подшипник 6202	1
B6	004519884	Стопорное кольцо 35	1
B7	004519885	Сальник 15х35х7	1
B1-B7	004519886	Комплект главного вала редуктора (170мм)	1



РИСУНОК С. КОРОБКА ПЕРЕДАЧ (ПРОМЕЖУТОЧНАЯ ПЕРЕДАЧА) В РАЗБОРЕ

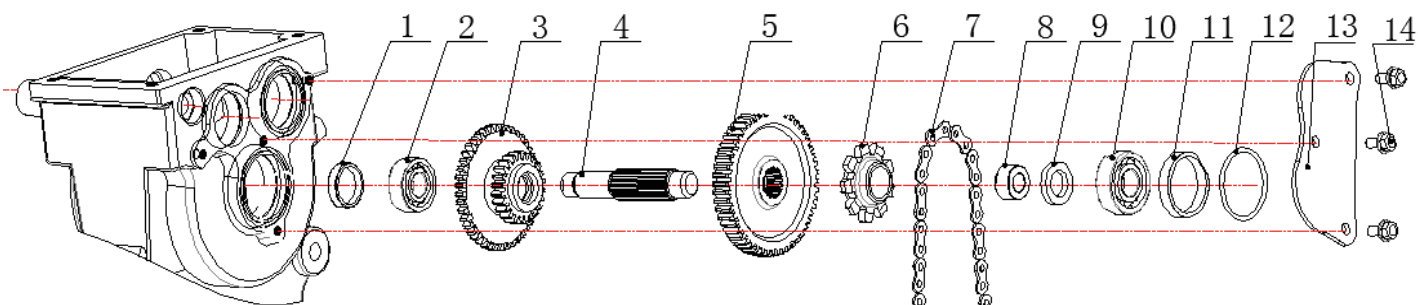
АРТИКУЛ: 440 10 7574



#	АРТИКУЛ	ОПИСАНИЕ	КОЛ-ВО
C1	004519879	Пробка/заглушка редуктора Ф24хФ28х6	1
C2	004519887	Втулка промежуточного вала Ф18х23х23	1
C3	004519881	Подшипник 6002	1
C4	004519888	Шестерня промежуточного вала (44 зуба)	1
C5	004519889	Промежуточный вал (99мм)	1
C6	004519890	Гофрированная прокладка промежуточного вала Ф18.5хФ25х0.3	1
C7	004519891	Ведущая шестерня промежуточного вала (40 зубов)	1
C8	004519883	Подшипник 6202	1
C9	004519892	Проставочное кольцо -II- Ф35.5хФ30.5х7	1
C10	004519893	Уплотнительное кольцо Ф39х2.6	1
C1-C10	004519894	Комплект промежуточной передачи	1

РИСУНОК D. КОРОБКА ПЕРЕДАЧ (ПРИВОДНАЯ ЧАСТЬ) В РАЗБОРЕ

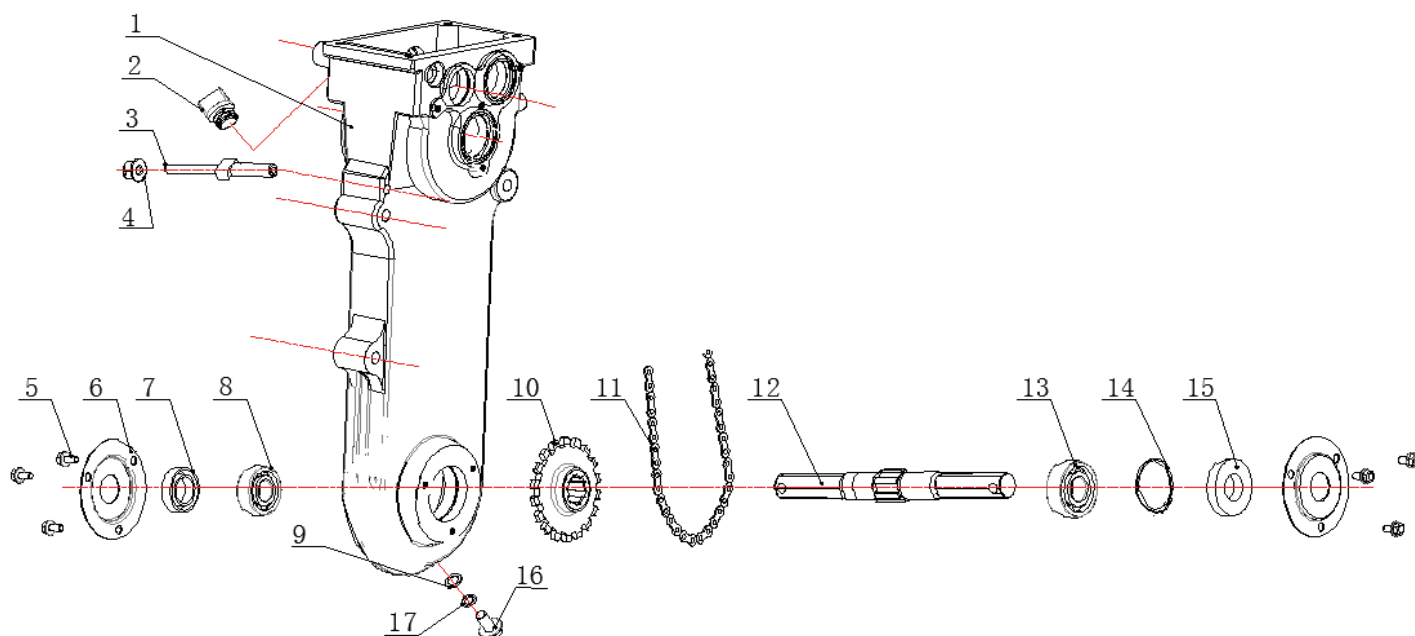
АРТИКУЛ: 440 10 7574



#	АРТИКУЛ	ОПИСАНИЕ	КОЛ-ВО
D1	004519879	Пробка/заглушка редуктора Ф24хФ28х6	1
D2	004519883	Подшипник 6202	1
D3	004519895	Шестерня задней передачи (двухрядная 24/44 зуба)	1
D4	004519896	Вал приводной звездочки редуктора (100мм)	1
D5	004519897	Шестерня приводного вала (52 зуба)	1
D6	004519898	Звездочка редуктора ведущая (9 зубов)	1
D7	004519899	Цепь редуктора (56 звеньев)	1
D8	004519900	Втулка приводной части Ф20.5хФ25.5х12.5	1
D9	004520014	Шайба приводной части Ф17хФ27х1.5	1
D10	004520015	Подшипник 6203	1
D11	004520016	Проставочное кольцо -I-Ф41.5хФ35.5х7	1
D12	004520017	Уплотнительное кольцо Ф43.5х2.6	1
D13	004520018	Уплотнительная пластина редуктора	1
D1-D13	004520019	Комплект приводной части редуктора	1

РИСУНОК F. КОРОБКА ПЕРЕДАЧ (ВЫХОДНОЙ ВАЛ) В РАЗБОРЕ

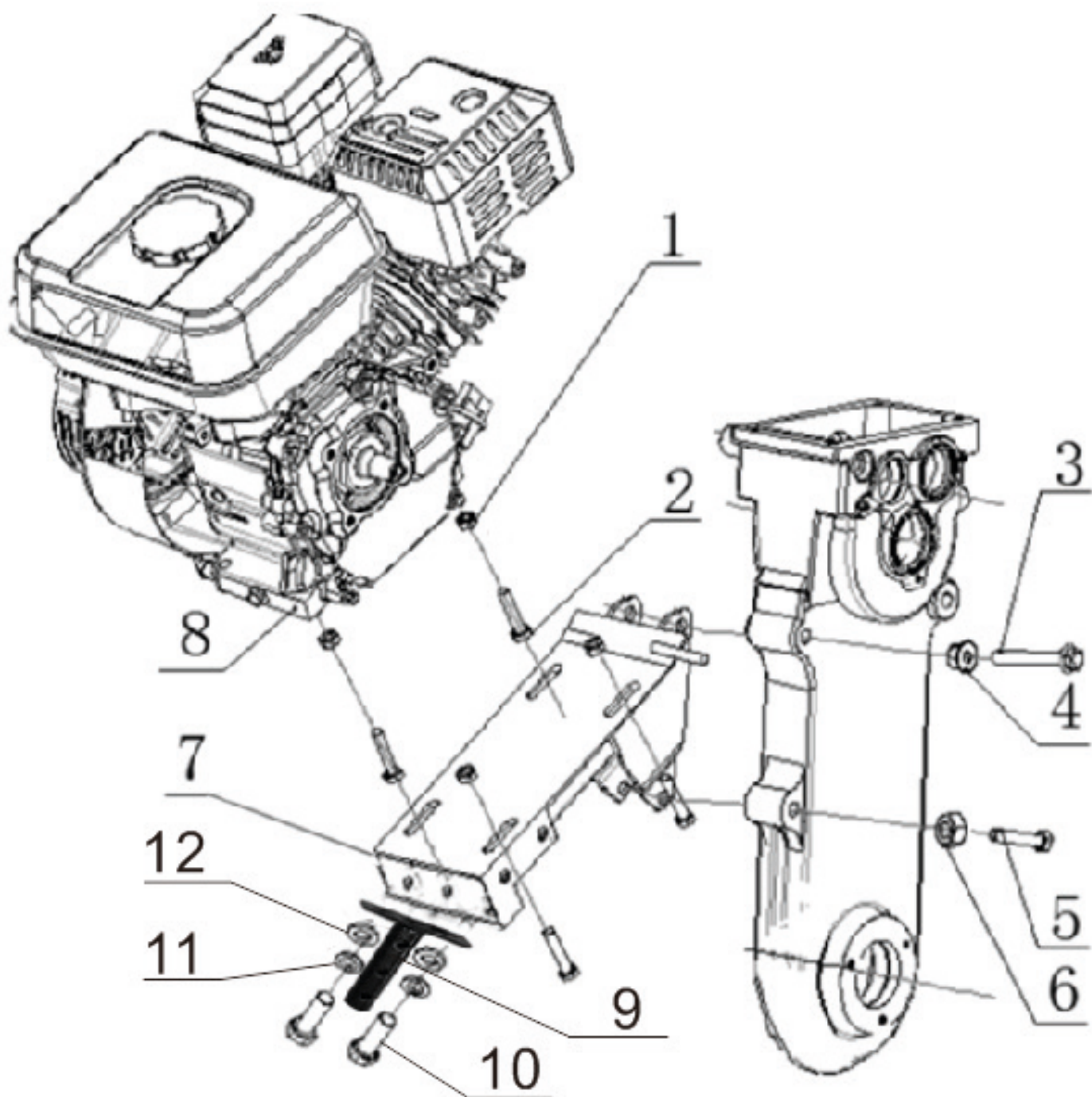
АРТИКУЛ: 440 10 7574



#	АРТИКУЛ	ОПИСАНИЕ	КОЛ-ВО
F1	004519877	Корпус редуктора (чугун)	1
F2	004520020	Пробка заливной горловины редуктора	1
F3	004519908	Вал натяжения	1
F6	004519909	Прижимная пластина редуктора (выходного вала)	2
F7	004519910	Сальник Ф25хФ41х11	1
F8	004519911	Подшипник 6005	1
F9	004519912	Уплотнительное кольцо Ф11.8х2.65	1
F10	004519913	Звездочка редуктора ведомая (18 зубов)	1
F11	004519899	Цепь редуктора (56 звеньев)	1
F12	004519914	Выходной вал редуктора (253мм)	1
F13	004519915	Подшипник 6205	1
F14	004519916	Стопорное кольцо Ф52	1
F15	004519917	Сальник Ф25хФ52х11	1
F16	004519918	Болт слива масла М12х15х1.25	1
F1.1	004519919	Редуктор в сборе (чугун)	1
F6-F15	004519920	Комплект выходного вала	1

РИСУНОК Е. КРОНШТЕЙН ДВИГАТЕЛЯ В РАЗБОРЕ

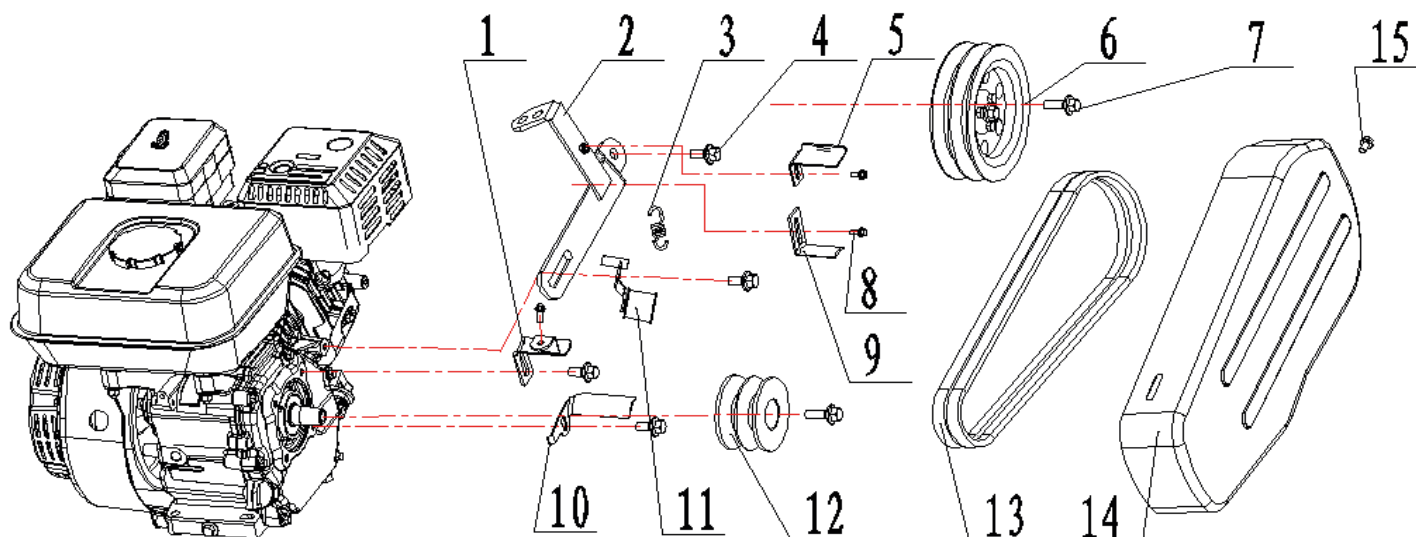
АРТИКУЛ: 440 10 7574



#	АРТИКУЛ	ОПИСАНИЕ	КОЛ-ВО
E7	004520022	Кронштейн двигателя	1
E8	004519922	Двигатель в сборе 170F	1
E9	004520023	Передний коннектор кронштейна двигателя	1

РИСУНОК G. ПРИВОД В РАЗБОРЕ

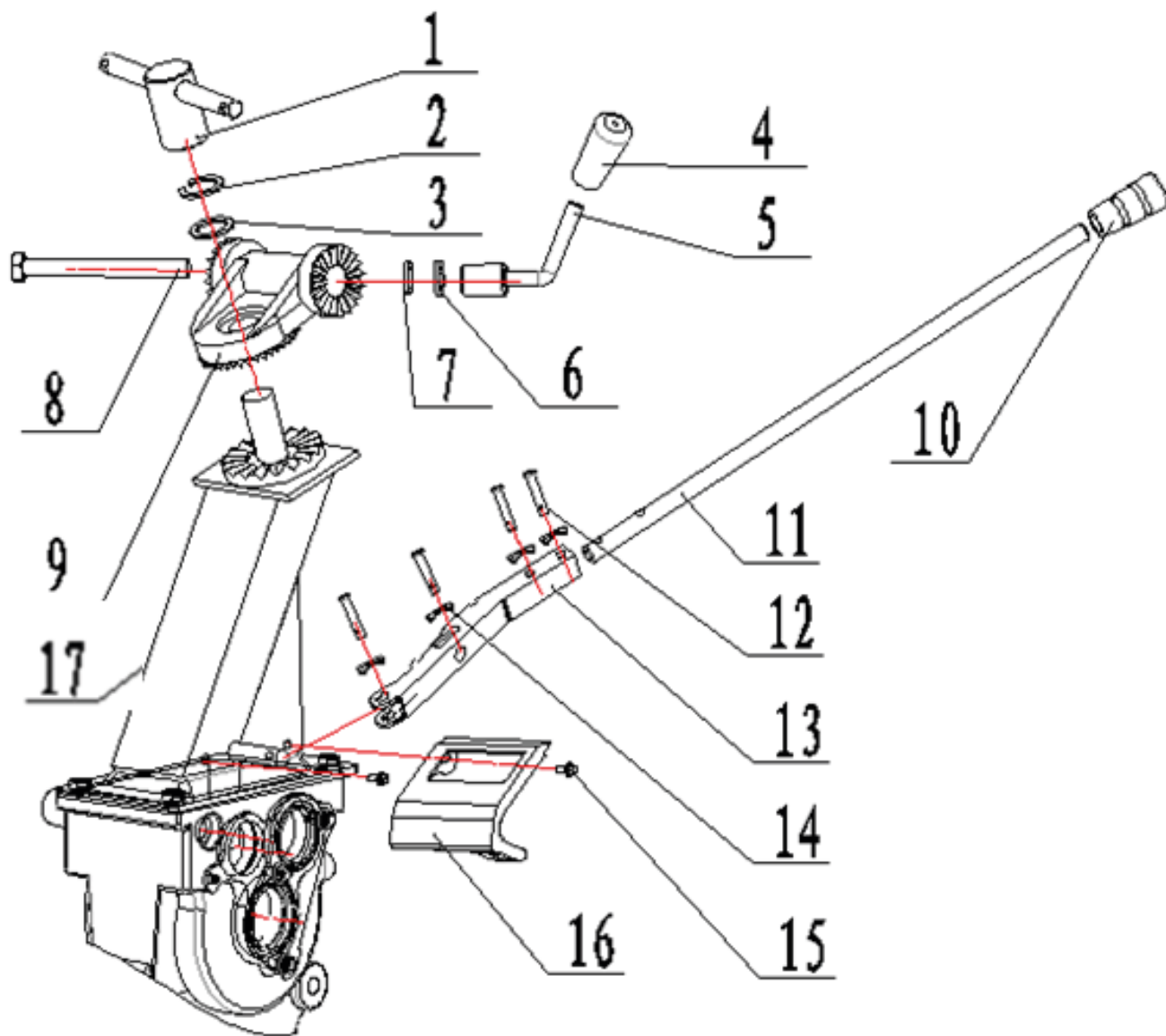
АРТИКУЛ: 440 10 7574



#	АРТИКУЛ	ОПИСАНИЕ	КОЛ-ВО
G1	004520024	Натяжной блок А	1
G2	004519924	Натяжной тросовый кронштейн	1
G3	004520025	Пружина натяжного ролика	1
G5	004520026	Натяжной блок С	2
G6	004520027	Шкив ведомый (Ф140)	1
G9	004520028	Натяжной блок D	1
G10	004520029	Натяжной блок В	2
G11	004519930	Натяжной ролик в сборе	1
G12	004520030	Шкив ведущий	1
G13	004519932	Ремень 17x914Li(963)-01	2
G14	004520031	Защитный кожух ремней	1

РИСУНОК Н. КРОНШТЕЙН РУЛЯ В РАЗБОРЕ

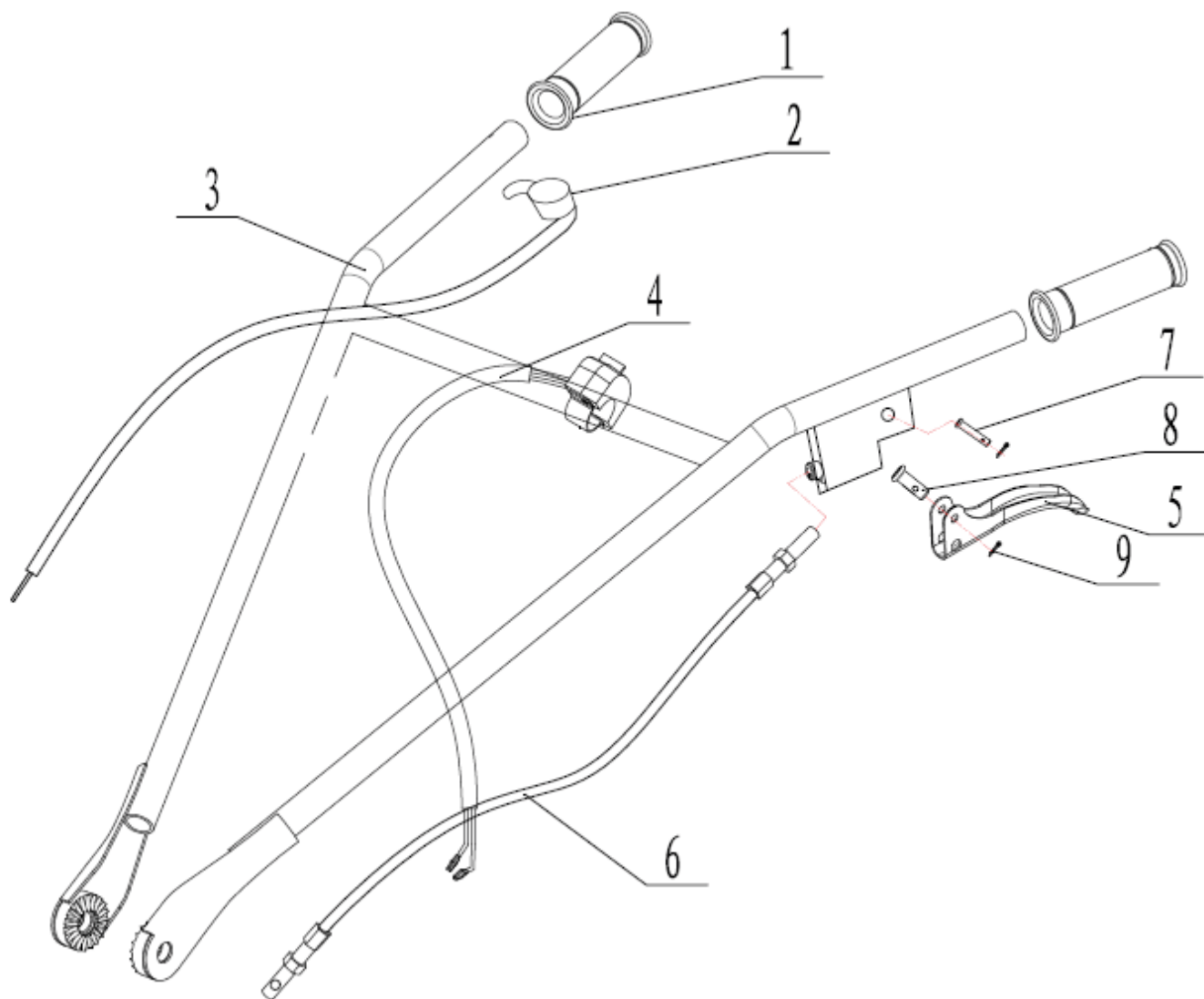
АРТИКУЛ: 440 10 7574



#	АРТИКУЛ	ОПИСАНИЕ	КОЛ-ВО
H1	004519934	Зажимная рукоятка руля (верхняя)	1
H1-H9	004519935	Крепление руля управления (комплект)	1
H4-H5	004519936	Зажимная рукоятка руля (боковая)	1
H10-H14	004519937	Рычаг переключения передач в сборе	1
H12, H14	004519938	Палец со штифтом рычага переключения передач	4
H13	004519939	Кронштейн рычага переключения передач	1
H16	004519940	Панель рычага переключения передач	1
H17	004520021	Стойка руля управления	1

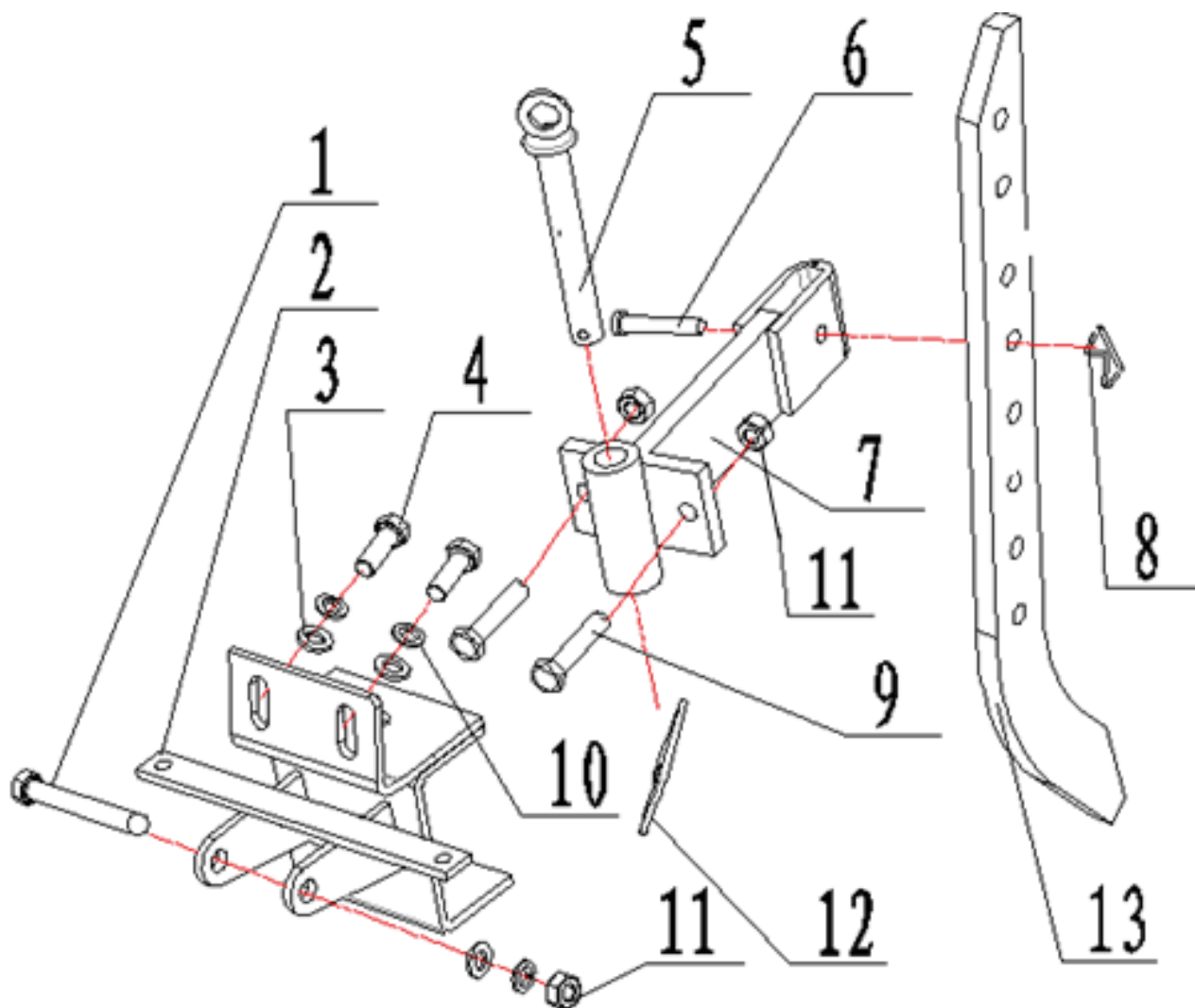
РИСУНОК J. РУЛЬ УПРАВЛЕНИЯ В РАЗБОРЕ

АРТИКУЛ: 440 10 7574



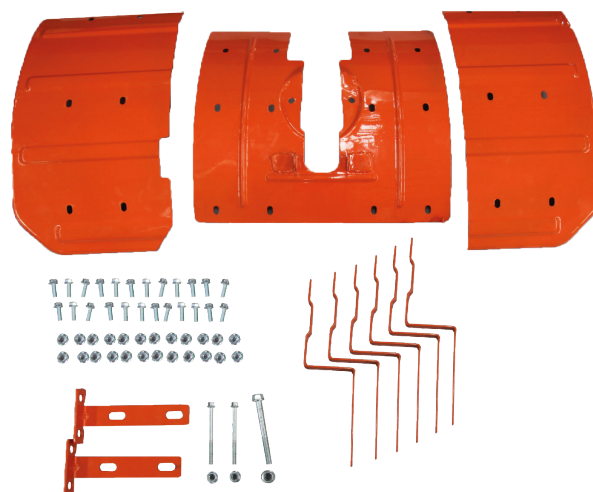
#	АРТИКУЛ	ОПИСАНИЕ	КОЛ-ВО
J1	004519942	Резиновая накладка руля управления (ручка)	2
J2	004519944	Трос газа в сборе с ручкой	1
J3	004520032	Руль управления	1
J4	004519947	Выключатель двигателя в сборе (для руля)	1
J5	004520033	Ручка сцепления	1
J6	004520034	Трос сцепления	1
J1-J19	004520035	Руль управления в сборе	1

РИСУНОК К. КРОНШТЕЙН ЗАГЛУБИТЕЛЯ (СЦЕПКА) В РАЗБОРЕ
 АРТИКУЛ: 440 10 7574



#	АРТИКУЛ	ОПИСАНИЕ	КОЛ-ВО
K2	004519949	Узел сцепки	1
K5	004519950	Палец сцепки	3
K6	004519951	Палец заглубителя	1
K7	004519952	Кронштейн заглубителя	1
K8	004519953	Шплинт пальца заглубителя	1
K12	004519954	Шплинт пальца сцепки	3
K13	004519955	Заглубитель	1

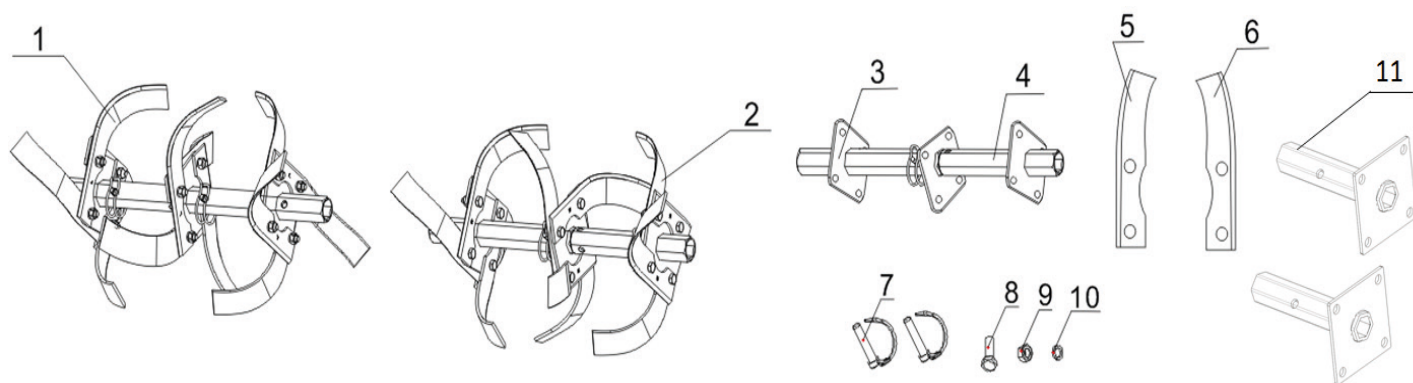
РИСУНОК L. КРЫЛЬЯ С КРОНШТЕЙНАМИ В РАЗБОРЕ
 АРТИКУЛ: 440 10 7574



#	АРТИКУЛ	ОПИСАНИЕ	КОЛ-ВО
L1	004519956	Крыло левое	1
L2	004520000	Крыло правое	1
L3	004520001	Крыло внутреннее	1
L4	004520002	Передний кронштейн крыла	2
L5	004520003	Кронштейн крыла (Z-образный)	6

РИСУНОК N. ФРЕЗЫ В РАЗБОРЕ

АРТИКУЛ: 440 10 7574



#	АРТИКУЛ	ОПИСАНИЕ	КОЛ-ВО
N1	004520036	Фреза в сборе левая	1
N2	004520037	Фреза в сборе правая	1
N3-N4	004520038	Комплект основания крепления фрез (внешние+внутренние)	2
N5	004520039	Нож (левый)	12
N6	004520040	Нож (правый)	12
N7	004520041	Штифт пружинный (фиксатор фрез/колес) 8x40	4
N8-N10	004520042	Болт крепления ножа с гайкой и гровером M8x25	24
N11	004520043	Ступица колеса L200мм	2

PATRIOT

ТЕХНИЧЕСКАЯ ПОДДЕРЖКА:

Единый телефон сервисной службы: 8-800-2222-768.

service@onlypatriot.com

ИЗГОТОВИТЕЛЬ ОСТАВЛЯЕТ ЗА СОБОЙ ПРАВО ВНОСИТЬ ИЗМЕНЕНИЯ В КОНСТРУКЦИЮ И ПРИНЦИПИАЛЬНУЮ СХЕМУ ИЗДЕЛИЯ, НЕ УХУДШАЮЩИЕ ЕГО ХАРАКТЕРИСТИК.

www.onlypatriot.com