



КУБАНЬ М

МОТОБЛОК БЕНЗИНОВЫЙ

АРТИКУЛ: 460 10 5555

EAN8 - 20113629

РЕЛИЗ: 07.2020

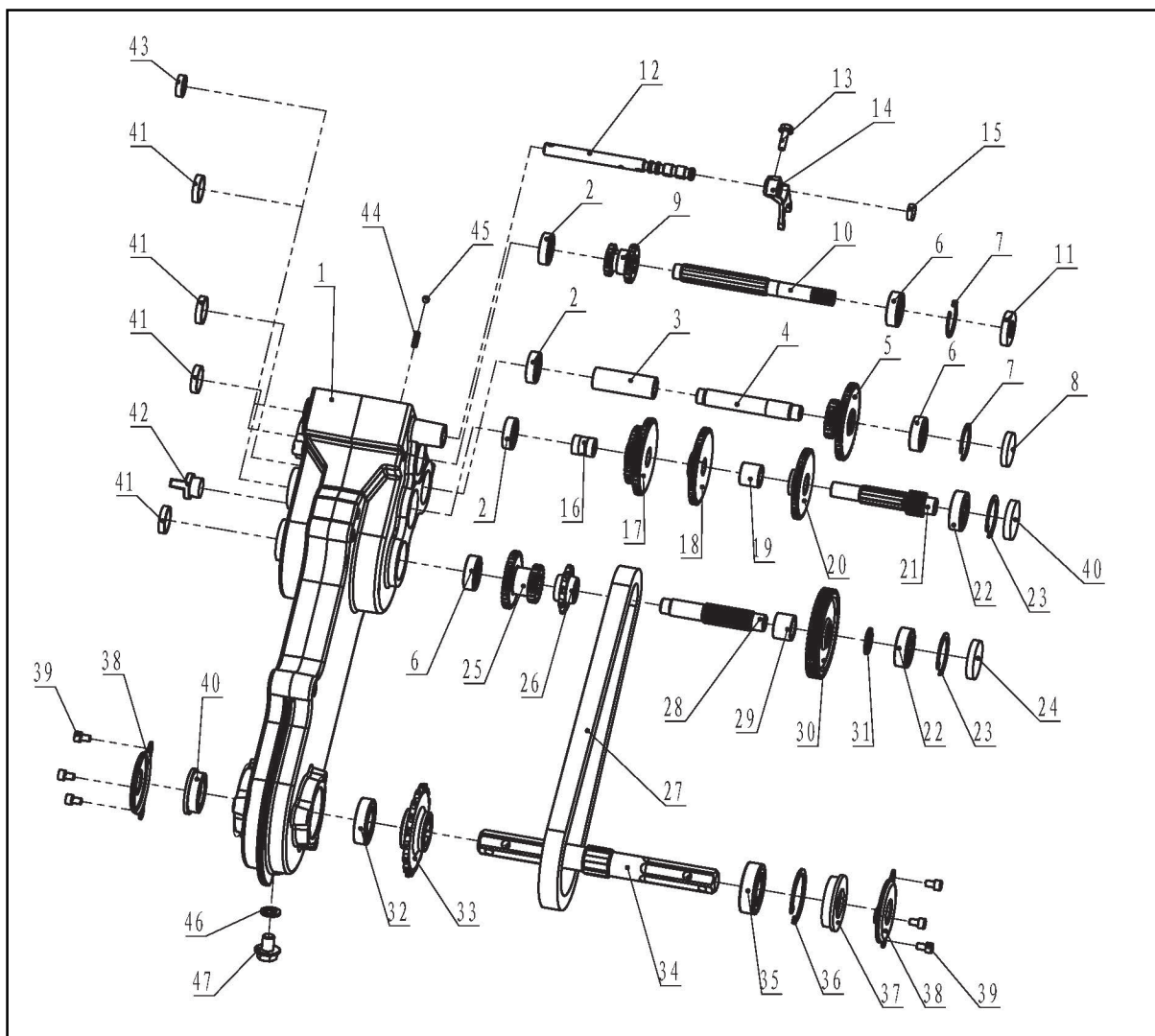
ДЕТАЛИРОВКА ИЗДЕЛИЯ

PATRIOT



РИСУНОК А. РЕДУКТОР В РАЗБОРЕ

АРТИКУЛ: 460 10 5555



#	АРТИКУЛ	ОПИСАНИЕ	КОЛ-ВО
A1	004520086	Корпус редуктора (чугун)	1
A2	004520087	Подшипник 6002	3
A3	004520088	Проставка вала заднего хода 22x17x65	1
A4	004520089	Вал заднего хода	1
A5	004520090	Шестерня вала заднего хода	1
A6	004520091	Подшипник 6202	3
A7	004520092	Стопорное кольцо Ф35	2
A8	004520093	Заглушка редуктора Ф35x6	1
A9	004520094	Шестерня главного вала (двухрядная)	1
A10	004520095	Главный вал редуктора	1
A11	004520096	Сальник 16x35x7	1
A12	004520097	Вал вилки переключения передач	1
A14	004520098	Вилка переключения передач	1
A15	004520099	Заглушка редуктора А	1


РИСУНОК А. РЕДУКТОР В РАЗБОРЕ

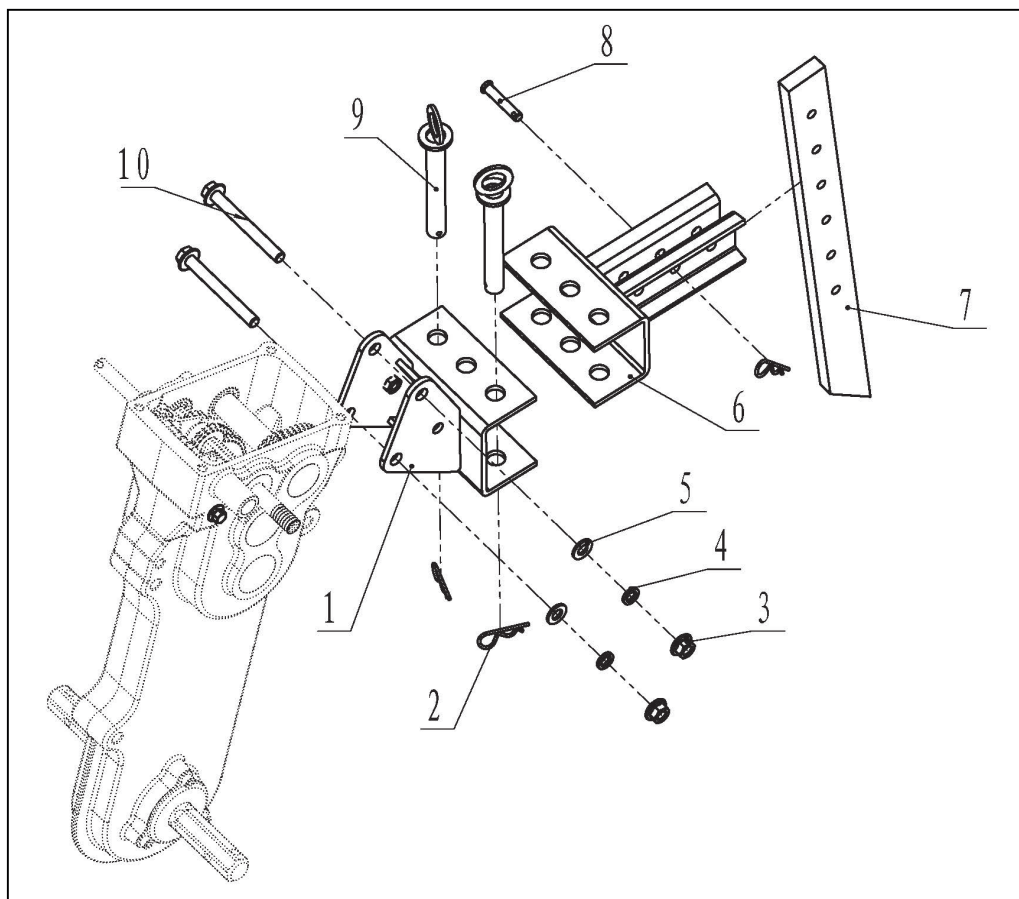
АРТИКУЛ: 460 10 5555

#	АРТИКУЛ	ОПИСАНИЕ	КОЛ-ВО
A16	004520100	Втулка промежуточного вала 19x15x22.45	1
A17	004520101	Шестерня редуктора первой передачи (двухрядная)	1
A18	004520102	Шестерня редуктора второй передачи	1
A19	004520103	Проставка промежуточного вала 23x18.3x20.25	1
A20	004520104	Шестерня редуктора третьей передачи	1
A21	004520105	Вал промежуточный	1
A22	004520106	Подшипник 6203	1
A23	004520107	Стопорное кольцо Ф40	2
A24	004520108	Заглушка редуктора Ф40x6	2
A25	004520109	Шестерня приводного вала (двухрядная)	1
A26	004520110	Звездочка цепи ведущая	1
A27	004520111	Цепь редуктора (50 звеньев)	1
A28	004520112	Вал приводной звездочки редуктора	1
A29	004520113	Проставка приводного вала 26x20.3x18.7	1
A30	004520114	Шестерня приводного вала (большая)	1
A31	004520115	Шайба редуктора 17.1x27x1	1
A32	004520116	Подшипник 6005	1
A33	004520117	Звездочка цепи ведомая	1
A34	004520118	Выходной вал редуктора (ведомой звездочки)	1
A35	004520119	Подшипник 6205	1
A36	004520120	Стопорное кольцо Ф52	1
A37	004520121	Сальник редуктора 25x52x11 (А)	1
A38	004520122	Прижимная пластина сальников редуктора	2
A40	004520123	Сальник редуктора 25x41x11 (В)	1
A41	004520124	Заглушка редуктора В	4
A42	004520125	Пробка заливной горловины редуктора	1
A43	004520126	Сальник 12x22x6	1
A44	004520127	Пружина вилки переключения передач	1
A45	004520128	Стальной шарик Ф6.35 (ВПП)	1
A46	004520129	Шайба сливного болта 12x20x2	1
A47	004520130	Сливной болт редуктора М12x15x1.5	1
A1-A47	004520131	Редуктор в сборе (чугун)	1



РИСУНОК В. СЦЕПКА В РАЗБОРЕ

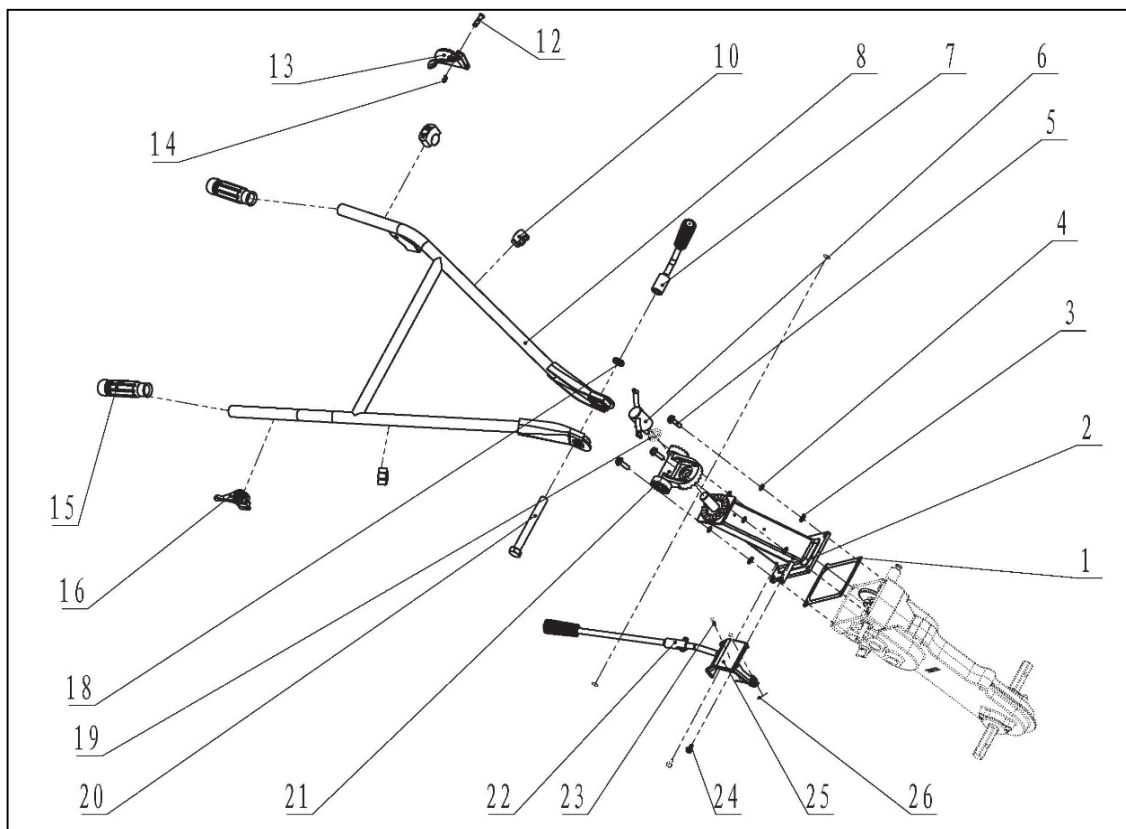
АРТИКУЛ: 460 10 5555



#	АРТИКУЛ	ОПИСАНИЕ	КОЛ-ВО
B1	004520132	Узел сцепки	1
B2	004520133	Шплинт стопорный (V-образный)	3
B6	004520134	Кронштейн заглубителя	1
B7	004520135	Заглубитель	1
B8	004520136	Палец заглубителя Ф8х43	1
B9	004520137	Палец узла сцепки (шпindelь)	2
B1-B10	004520138	Узел сцепки с заглубителем в сборе	1

РИСУНОК С. РУЛЬ В РАЗБОРЕ

АРТИКУЛ: 460 10 5555

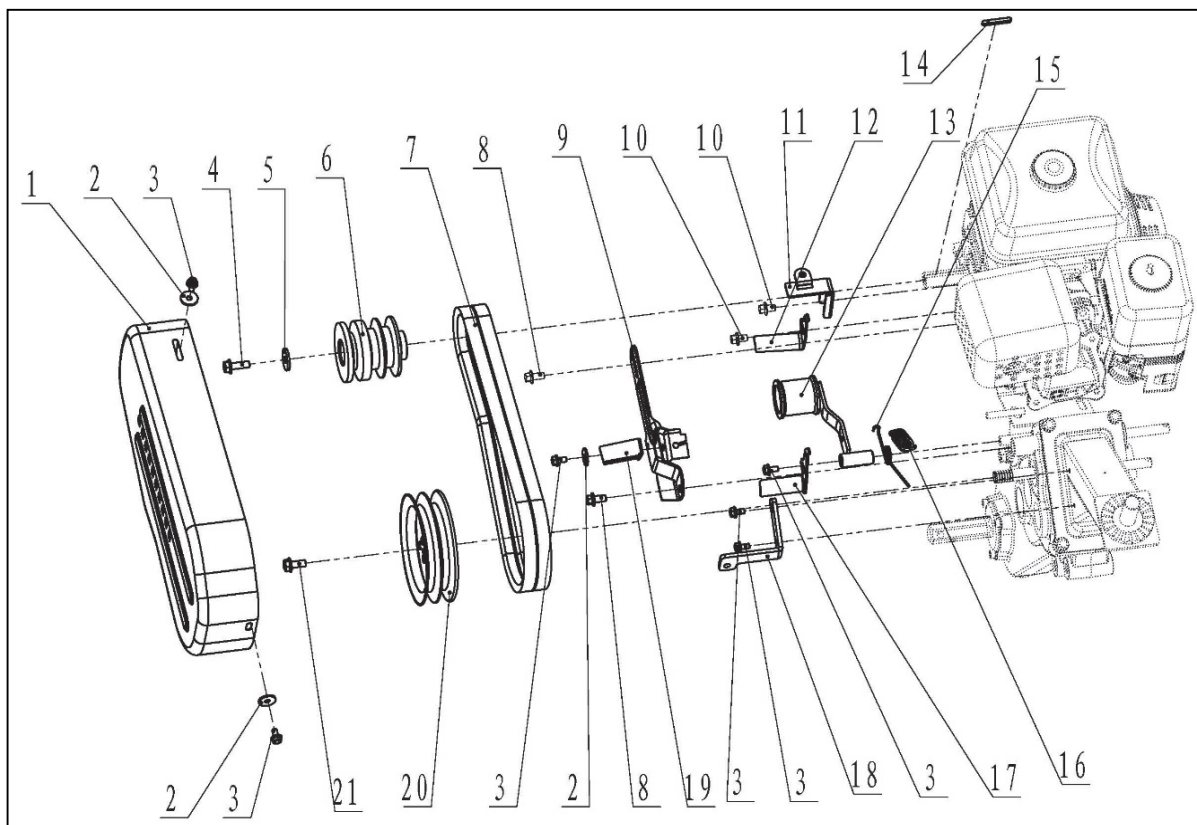


#	АРТИКУЛ	ОПИСАНИЕ	КОЛ-ВО
C1	004520139	Прокладка редуктора	1
C2	004520140	Стойка руля управления	1
C6	004520141	Рычаг горизонтальной фиксации руля	1
C7	004520142	Рычаг вертикальной фиксации руля	1
C8	004520143	Руль управления (голый)	1
C9	004520144	Трос сцепления	1
C10	004520145	Фиксатор проводов (хомут)	2
C11	004520146	Выключатель двигателя в сборе (для руля)	1
C13	004520147	Ручка сцепления	1
C15	004520148	Резиновая накладка руля управления (ручка)	2
C16	004520149	Рычаг газа	1
C17	004520150	Трос газа	1
C16-C17	004520151	Рычаг газа с тросом в сборе	1
C7, C18, C20	004520152	Комплект рычага вертикальной фиксации руля	1
C21	004520153	Шайба крепления руля зубчатая	1
C22	004520154	Рычаг переключения передач	1
C25	004520155	Панель рычага переключения передач	1
C2-C21	004520156	Рулевой узел в сборе	1



РИСУНОК D. ПРИВОД В РАЗБОРЕ

АРТИКУЛ: 460 10 5555

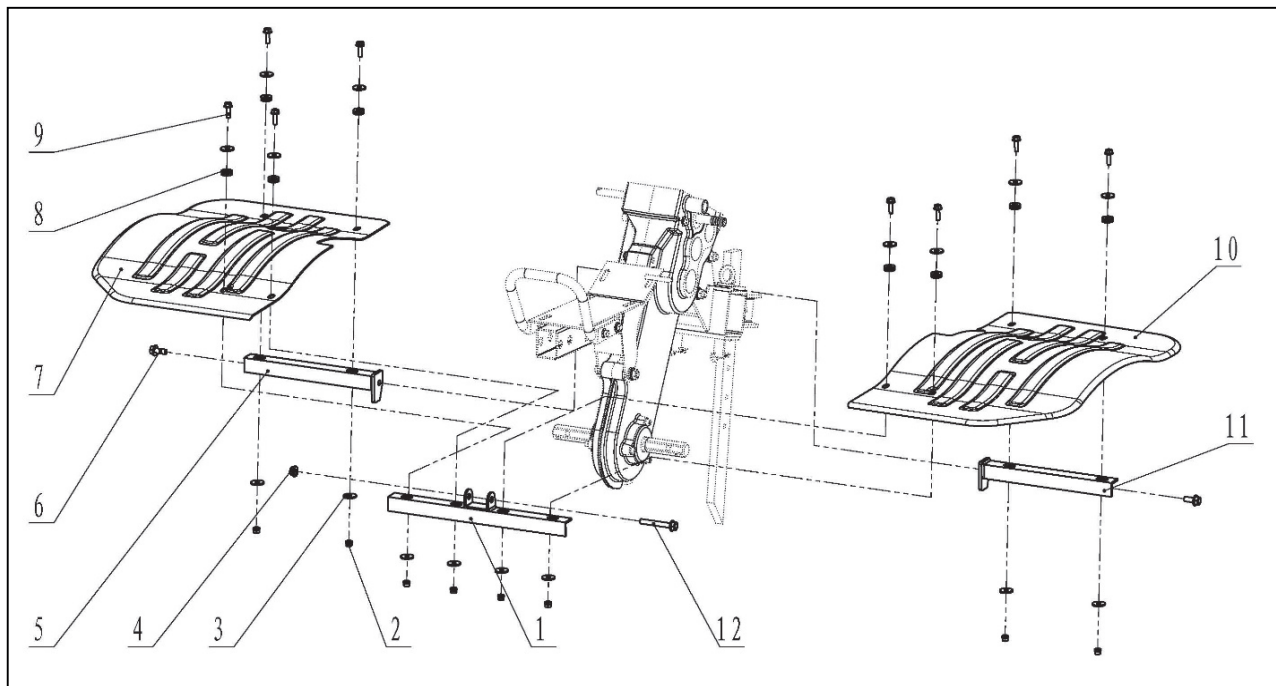


#	АРТИКУЛ	ОПИСАНИЕ	КОЛ-ВО
D1	004520157	Защитный кожух ремней	1
D6	004520158	Шкив ведущий (малый)	1
D7	004520159	Ремень 17x963	2
D9	004520160	Соединительная пластина	1
D11-D12, D17, D19	004520161	Комплект кронштейнов защитного кожуха	1
D13	004520162	Натяжной ролик в сборе	1
D14	004520163	Шпонка шкива ведущего 4.78x4.78x38	1
D15	004520164	Пружина ролика (торсионная)	1
D16	004520165	Пружина натяжного ролика	1
D18	004520166	Кронштейн защитного кожуха (нижний)	1
D20	004520167	Шкив ведомый (большой)	1



РИСУНОК Е. КРЫЛЬЯ В РАЗБОРЕ

АРТИКУЛ: 460 10 5555

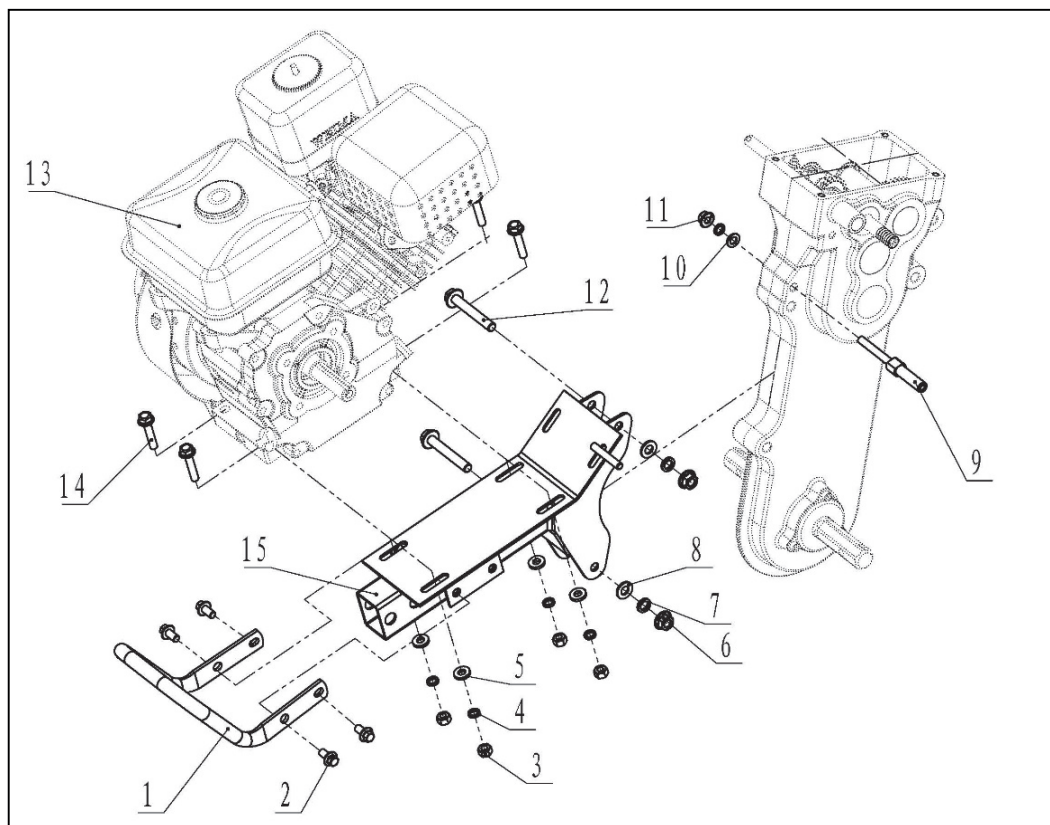


#	АРТИКУЛ	ОПИСАНИЕ	КОЛ-ВО
E1	004520168	Кронштейн крыльев передний	1
E5	004520169	Кронштейн крыла задний правый	1
E7	004520170	Крыло правое	1
E10	004520171	Крыло левое	1
E11	004520172	Кронштейн крыла задний левый	1



РИСУНОК F. РАМА ДВИГАТЕЛЯ В РАЗБОРЕ

АРТИКУЛ: 460 10 5555

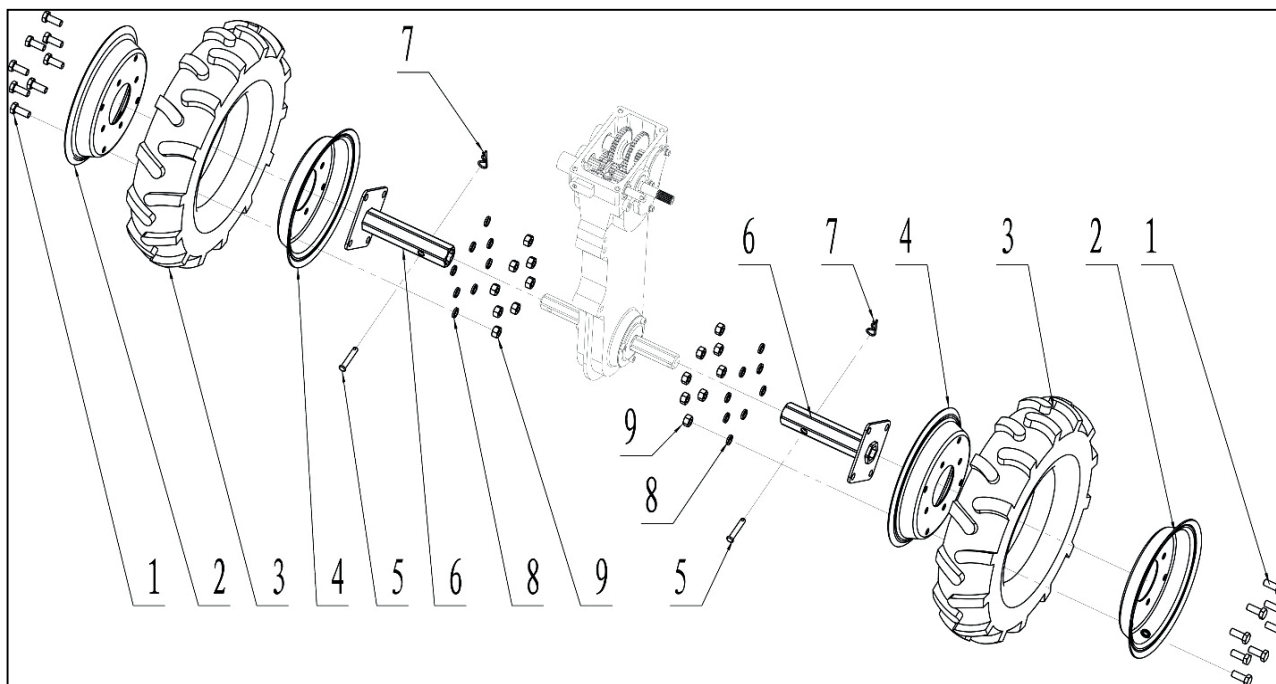


#	АРТИКУЛ	ОПИСАНИЕ	КОЛ-ВО
F1	004520173	Поручень передний	1
F9	004520174	Опорный вал натяжителя	1
F13	004520175	Двигатель в сборе (170FB)	1
F15	004520176	Опорная рама двигателя (основание)	1



РИСУНОК G. КОЛЕСА В РАЗБОРЕ

АРТИКУЛ: 460 10 5555

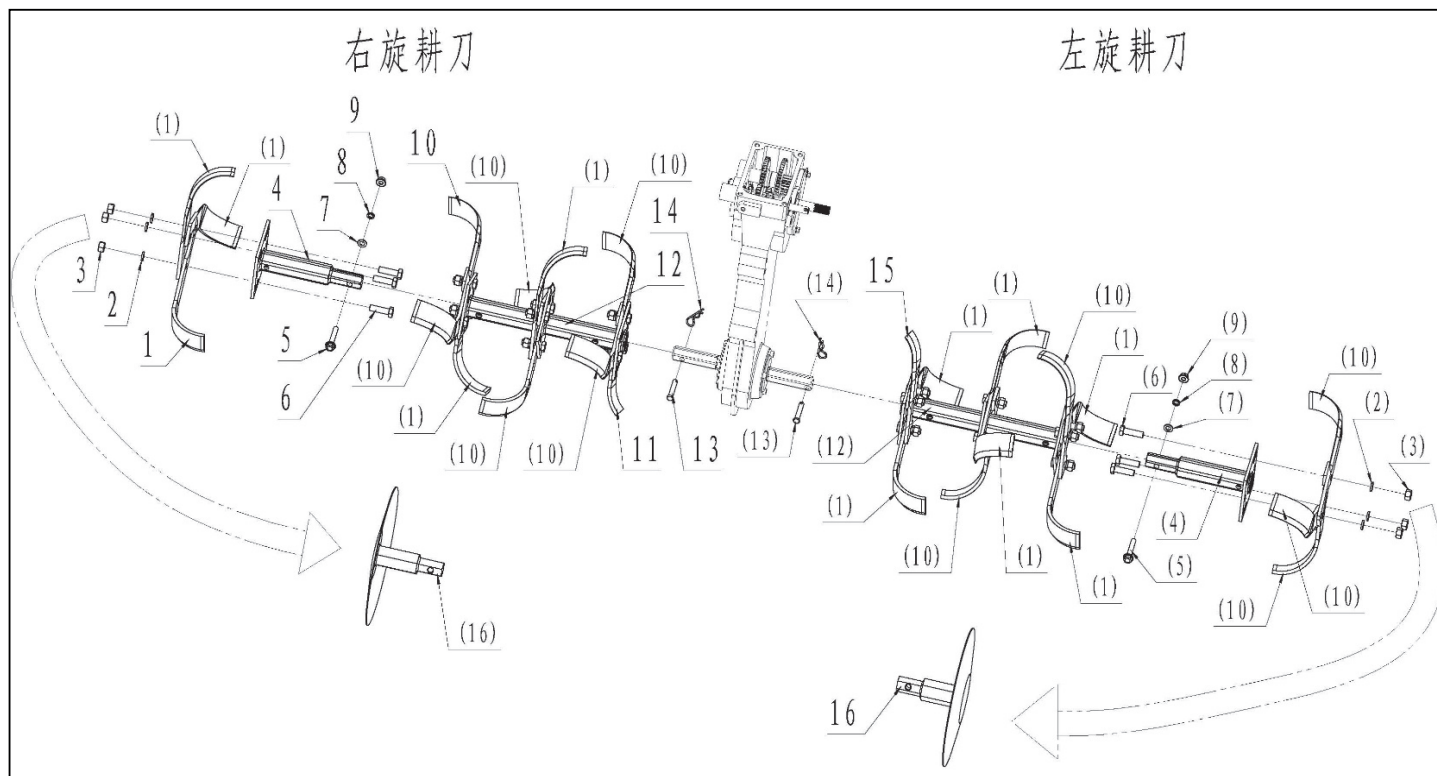


#	АРТИКУЛ	ОПИСАНИЕ	КОЛ-ВО
G1-G4, G8-G9	004520177	Колесо в сборе 4.00-8	2
G5, G7	004520178	Штифт в сборе (фиксатор колеса/фрез) 8x43	2
G6	004520179	Ступица колеса (4.00-8)	2



РИСУНОК Н. ФРЕЗЫ В РАЗБОРЕ

АРТИКУЛ: 460 10 5555



#	АРТИКУЛ	ОПИСАНИЕ	КОЛ-ВО
Н1-Н4, Н6	004520180	Фреза внешняя в сборе (правая)	1
Н1-Н3, Н6 Н10- Н12	004520181	Фреза внутренняя в сборе (правая)	1
Н1-Н4, Н6 Н10, Н12, Н15	004520182	Фреза внутренняя в сборе (левая)	1
Н2-Н4, Н6, Н10	004520183	Фреза внешняя в сборе (левая)	1
Н13-Н14	004520178	Штифт в сборе (фиксатор колеса/фрез) 8x43	2

PATRIOT

ТЕХНИЧЕСКАЯ ПОДДЕРЖКА:

Единый телефон сервисной службы: 8-800-2222-768.

service@onlypatriot.com

ИЗГОТОВИТЕЛЬ ОСТАВЛЯЕТ ЗА СОБОЙ ПРАВО ВНОСИТЬ ИЗМЕНЕНИЯ В КОНСТРУКЦИЮ И ПРИНЦИПИАЛЬНУЮ СХЕМУ ИЗДЕЛИЯ, НЕ УХУДШАЮЩИЕ ЕГО ХАРАКТЕРИСТИК.

www.onlypatriot.com