



PT 5220

ПИЛА ЦЕПНАЯ БЕНЗИНОВАЯ

АРТИКУЛ: 220 10 5570

EAN8 - 20007874

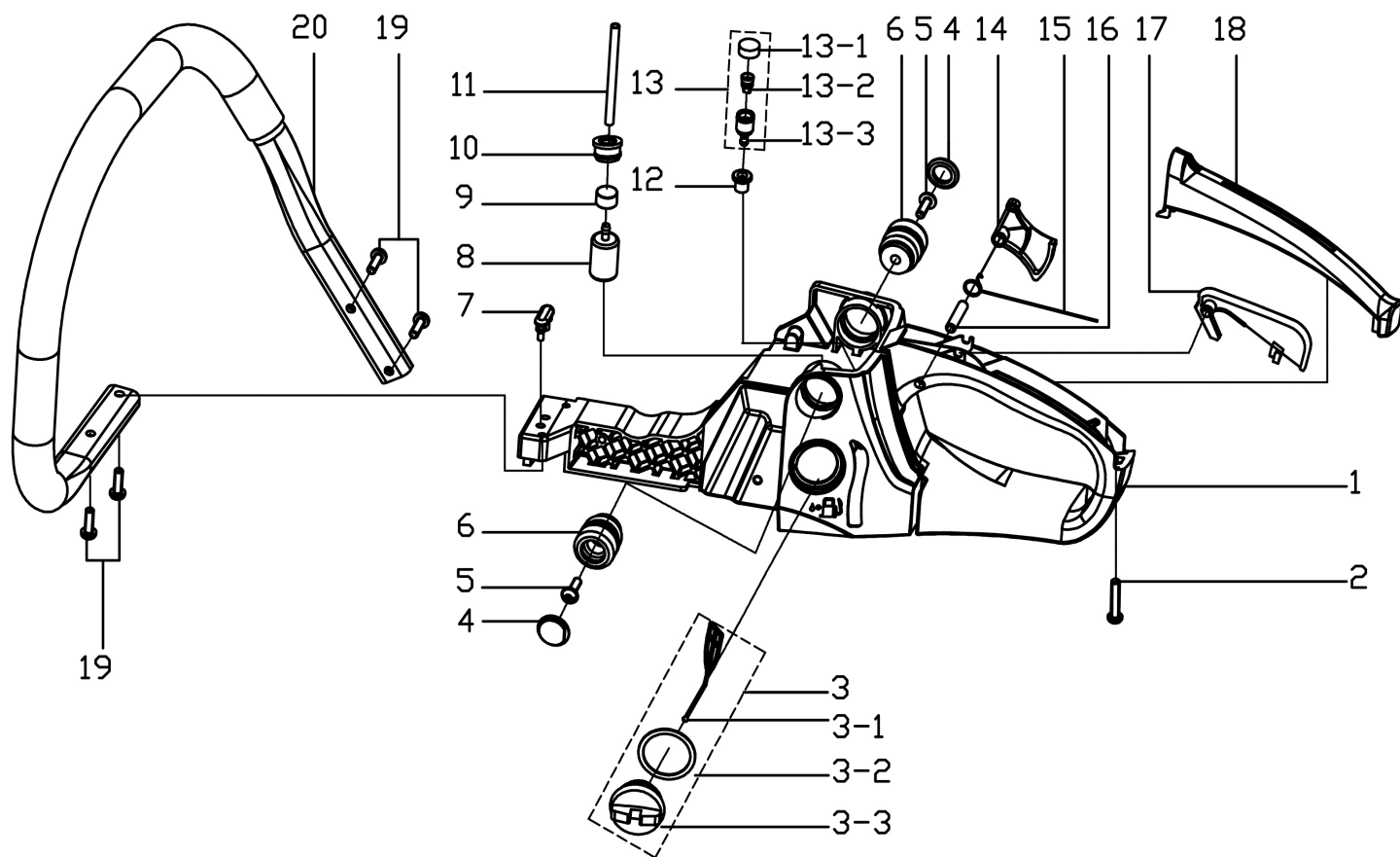
РЕЛИЗ: 02.2019

ДЕТАЛИРОВКА ИЗДЕЛИЯ

PATRIOT

РИСУНОК А

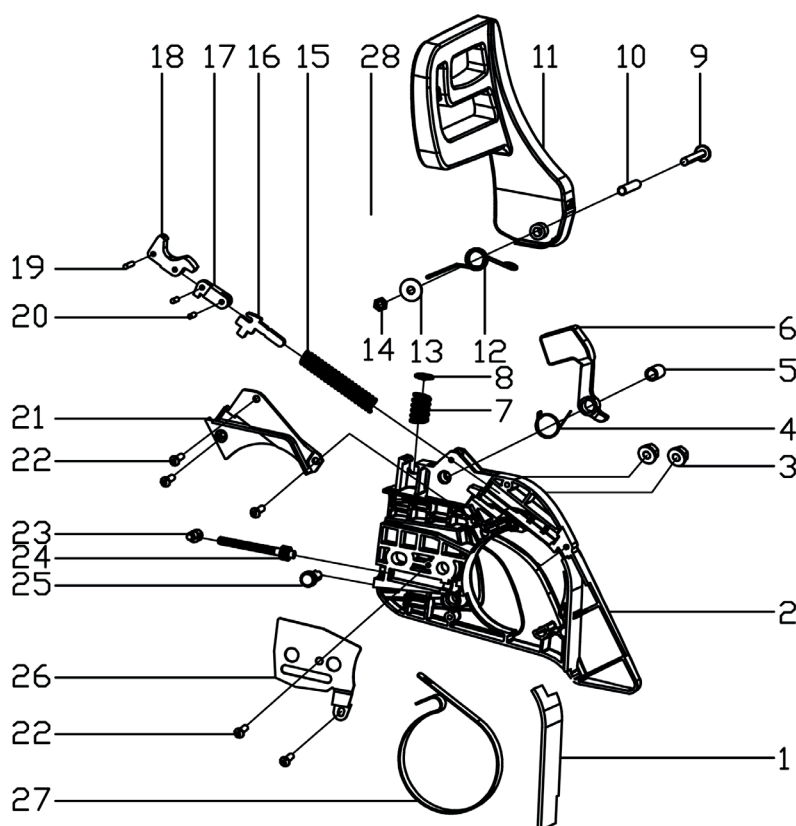
АРТИКУЛ: 220 10 5570



#	АРТИКУЛ	ОПИСАНИЕ	КОЛ-ВО
A1	001011944	Корпус пилы	1
A2	001012110	Винт GB/T 2670.1 ST4.2x20	1
A3	001012111	Крышка топливная в сборе	1
A3-1	001012112	Крепление топливной крышки	1
A3-2	001012113	Уплотнительное кольцо	1
A3-3	001012114	Крышка топливная	1
A4	001012115	Пыльник (заглушка) амортизатора	2
A5	001012116	Винт GB/T 2672 M5x16	2
A6	001012117	Амортизатор верхний	2
A7	001012118	Крепеж двухсторонний	1
A8, A9	001012120	Фильтр топливный в сборе	1
A10	001012121	Штуцер бензиновый	1
A11	001012122	Шланг топливный	1
A12	001012123	Заглушка обратного клапана	1
A13	001012124	Обратный клапан	1
A14	001011941	Курок газа	1
A15	001012126	Пружина курка газа	1
A16	001012127	Втулка курка газа 6x24	1
A17	001012128	Блокиратор курка газа	1
A18	001012129	Крышка ручки	1
A19	001012130	Винт GB/T 2670.1 ST4.8x14	4
A20	001012131	Рукоятка пилы	1
A01-A18	001012132	Корпус пилы (топливный бак) в сборе	1

РИСУНОК В

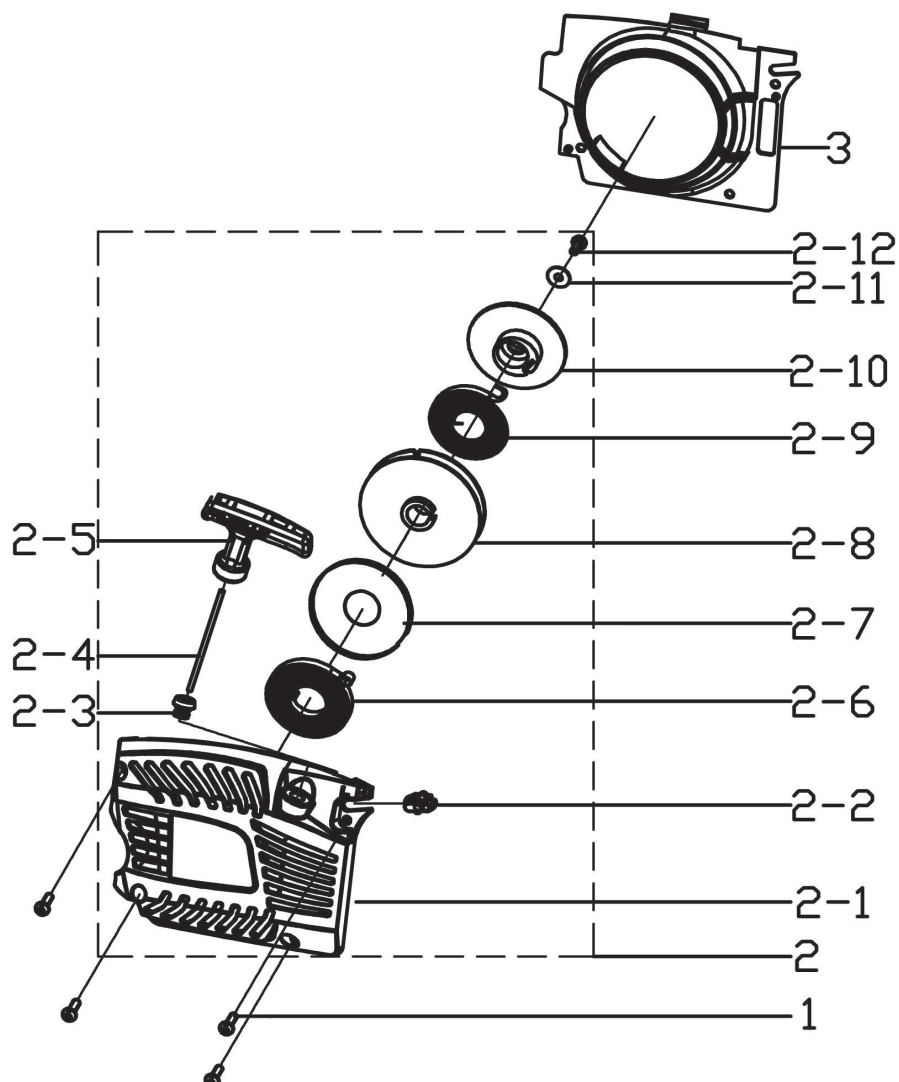
АРТИКУЛ: 220 10 5570



#	АРТИКУЛ	ОПИСАНИЕ	КОЛ-ВО
B1	001012132	Элемент тормоза цепи	1
B2	001012133	Корпус тормоза цепи	1
B3	001012134	Гайка М8	2
B4	001012135	Пружина	1
B5	001012136	Втулка)	1
B6	001012137	Кронштейн ручки	1
B7	001012138	Пружина	1
B8	001012139	Шайба пружины	1
B9	001012140	Болт GB/T 2672 M5x40	1
B10	001012141	Шплинт	1
B11	001012142	Ручка тормоза цепи	1
B12	001012143	Пружина	1
B13	001012144	Шайба GB/T 96.1 05 5x 16*1)	1
B14	001012145	Гайка М5	1
B15	001012146	Пружина тормоза	1
B16	001012147	Тяга управления кулачком	1
B17	001012148	Направляющая кулачка	1
B18	001012149	Кулачок	1
B19	001012150	Шплинт 3*14	1
B20	001012151	Шплинт 3*9	2
B21	001012152	Крышка тормозной пружины	1
B22	001012153	Винт ST4.2x10	5
B23-B25 assembly	001012154	Натяжителя цепи в сборе	1
B26	001012155	Пыльник (защитная крышка) натяжителя цепи	1
B27	001012156	Лента тормоза	1
B1-B27 assembly	001012157	Тормоз цепи в сборе	1

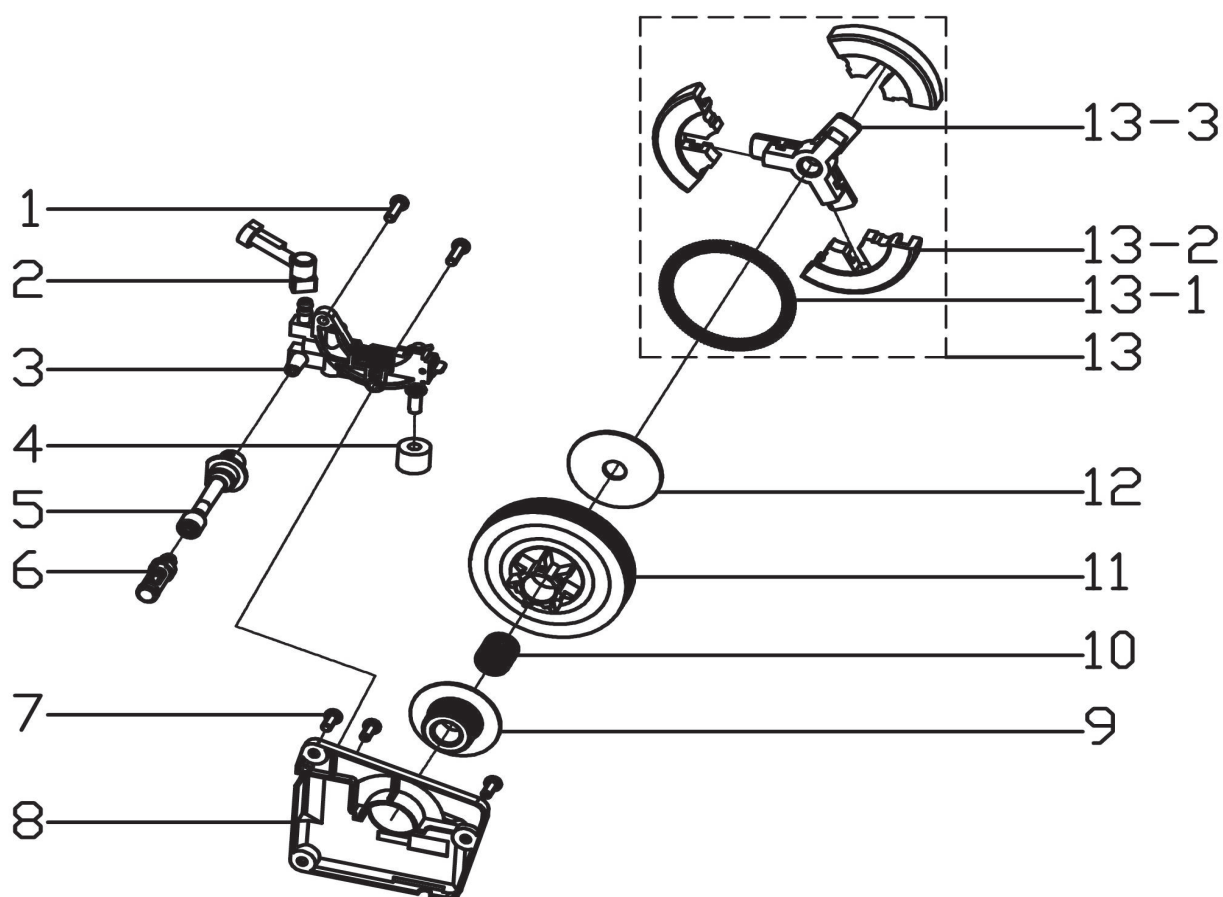
РИСУНОК С

АРТИКУЛ: 220 10 5570



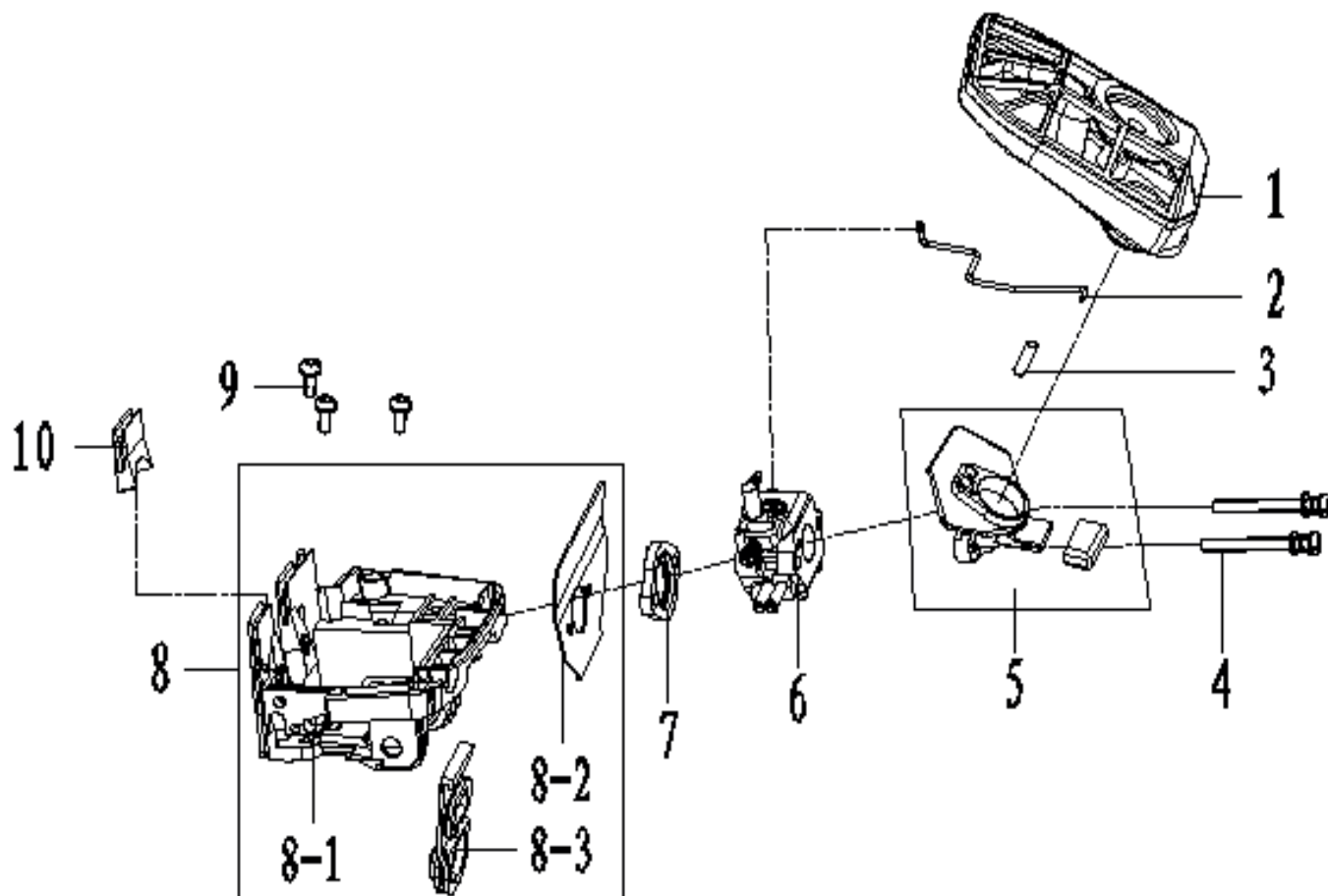
#	АРТИКУЛ	ОПИСАНИЕ	КОЛ-ВО
C1	001012158	Винт М5х16	4
C2	001012159	Стартер в сборе	1
C2-1	001012160	Корпус стартера	1
C2-2	001012161	Уплотнительная резинка	1
C2-3	001012162	Элемент стартера	1
C2-4	001012163	Запускной канат	1
C2-5	001012164	Ручка стартера	1
C2-6, C2-7	001012165	Пружина разгонная	2
C2-8	001012166	Муфта разгонная	1
C2-9	001012167	Пружина храповика	1
C2-10	001012168	Храповик стартера	1
C2-11	001012169	Шайба 5х16х1	1
C2-12	001012170	Винт ST4.8х13	1
C3	001012171	Пыльник стартера	1

РИСУНОК D
АРТИКУЛ: 220 10 5570



#	АРТИКУЛ	ОПИСАНИЕ	КОЛ-ВО
D1	001012172	Винт М4*14	2
D2	001012173	Шланг масляный выходной(форсунка)	1
D3	001012174	Масляный насос в сборе	1
D4	001012175	Уплотнение	1
D5	001012176	Шланг масляный	1
D6	001012177	Масляный фильтр	1
D7	001012178	Винт М4х10	3
D8	001012179	Крышка масляного насоса	1
D9	001012180	Червяк масляного насоса	1
D10	001012181	Подшипник звезды 12х15х14.5	1
D11	001012182	Ведущая звезда	1
D12	001012183	Шайба сцепления	1
D13	001012184	Диск сцепления в сборе	1

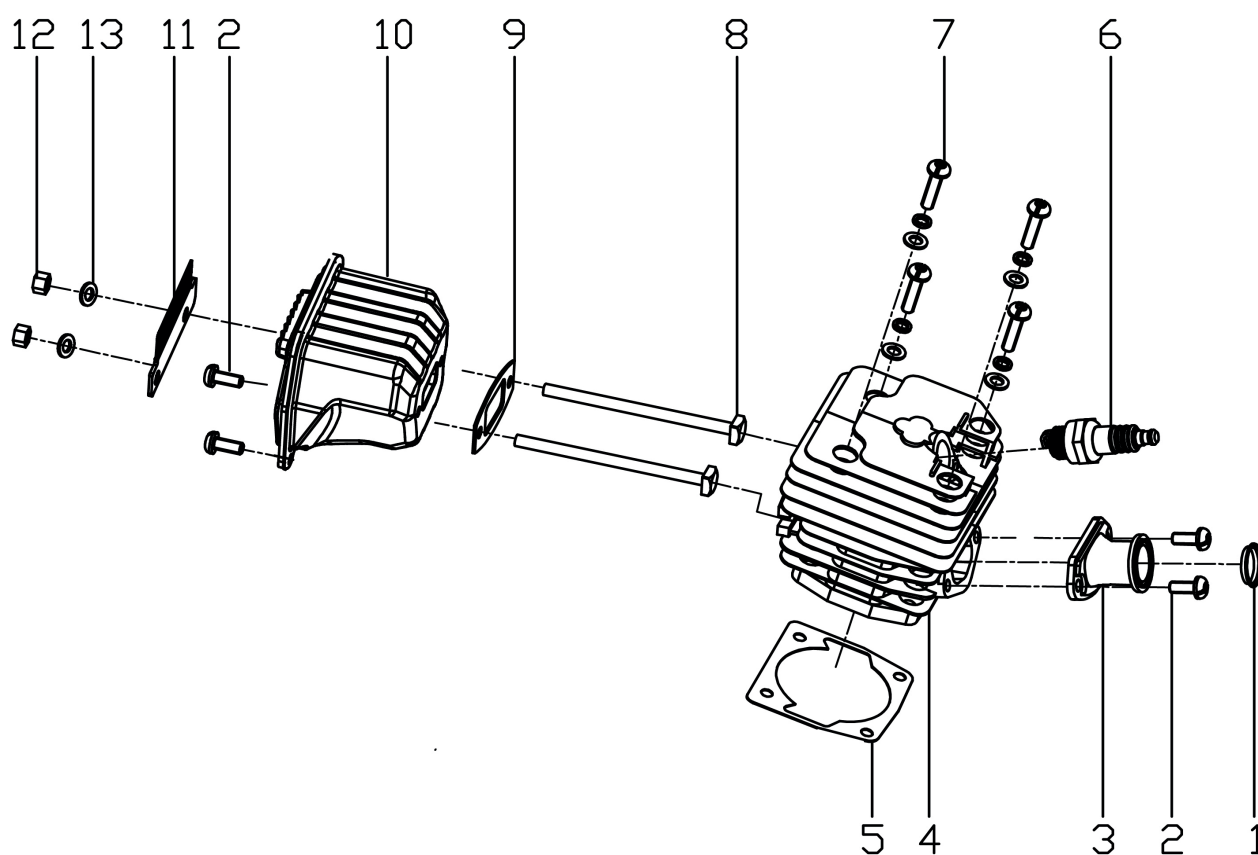
РИСУНОК Е
Артикул: 220 10 5570



#	АРТИКУЛ	ОПИСАНИЕ	КОЛ-ВО
E1	001011942	Фильтр воздушный	1
E2	001012193	Рычаг газа	1
E3	001013945	Шпилька 5x39	1
E4	001012192	Винт М5х52	2
E5	001012190	Опора карбюратора с уплотнением	1
E6	001011950	Карбюратор	1
E7	001012188	Уплотнение карбюратора	1
E8	001013946	Комплект станины горячего пуска	1
E8-1	001013947	Станина горячего пуска	1
E8-2	001013948	Термоизолирующая прокладка	1
E8-3	001013949	Пыльник	1
E9	001012185	Винт М5х12	3
E10	001013950	Теплоизолятор	1

РИСУНОК F

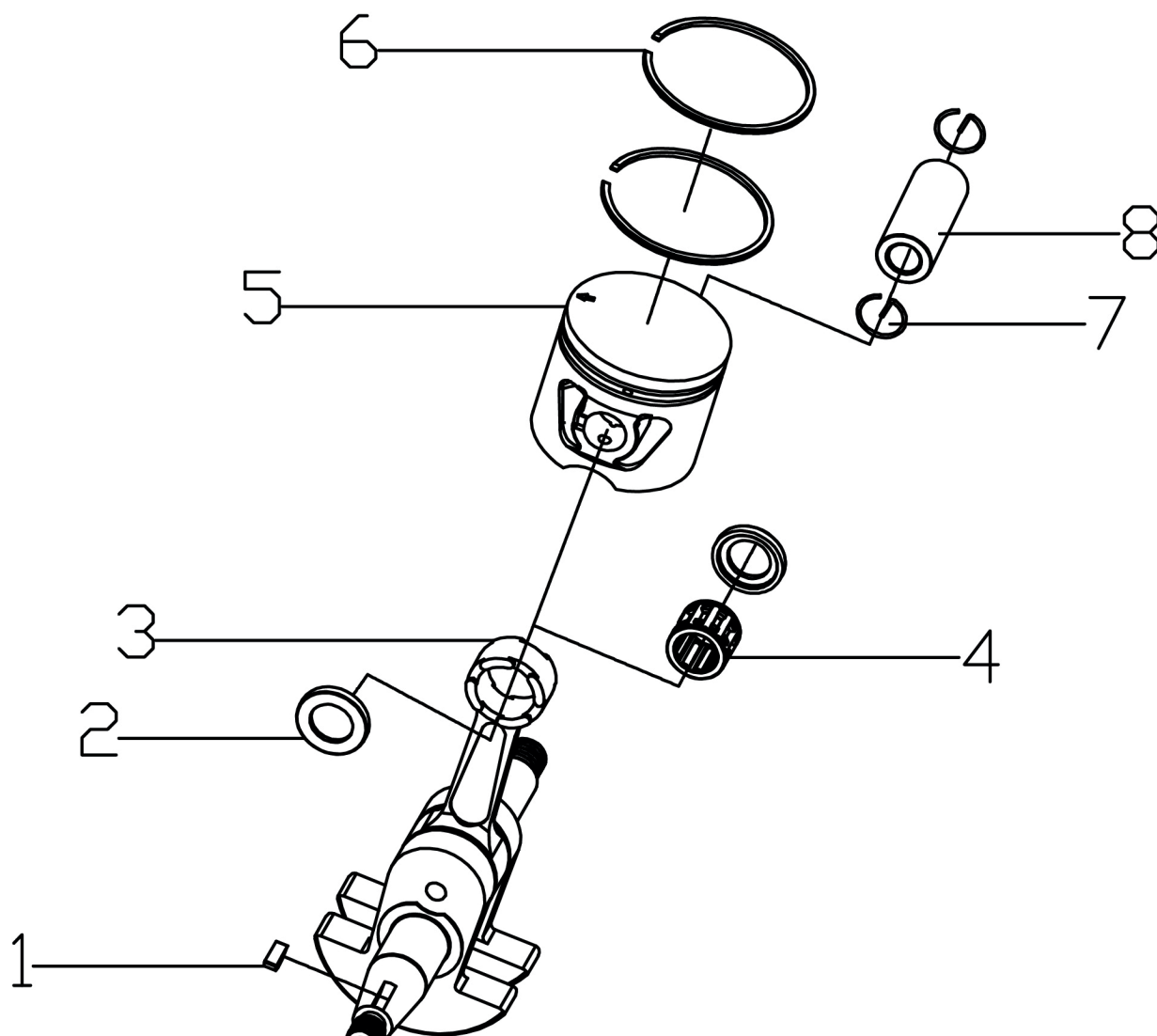
АРТИКУЛ: 220 10 5570



#	АРТИКУЛ	ОПИСАНИЕ	КОЛ-ВО
F1	001012195	Уплотнительное кольцо	1
F2	001012196	Винт М5х12	4
F3	001012197	Проставка карбюратора (дамба)	1
F4	001012359	Цилиндр	1
F5	001012360	Прокладка цилиндра	1
F6	841102040	Свечи Patriot L7RTC	1
F7	001012201	Винт М5х20	4
F8	001012202	Болт крепления глушителя М5х84	2
F9	001012203	Прокладка глушителя	1
F10	001012204	Глушитель	1
F11	001012205	Крышка глушителя	1
F12	001012206	Гайка М5	2
F13	001012207	Шайба прижимная	2

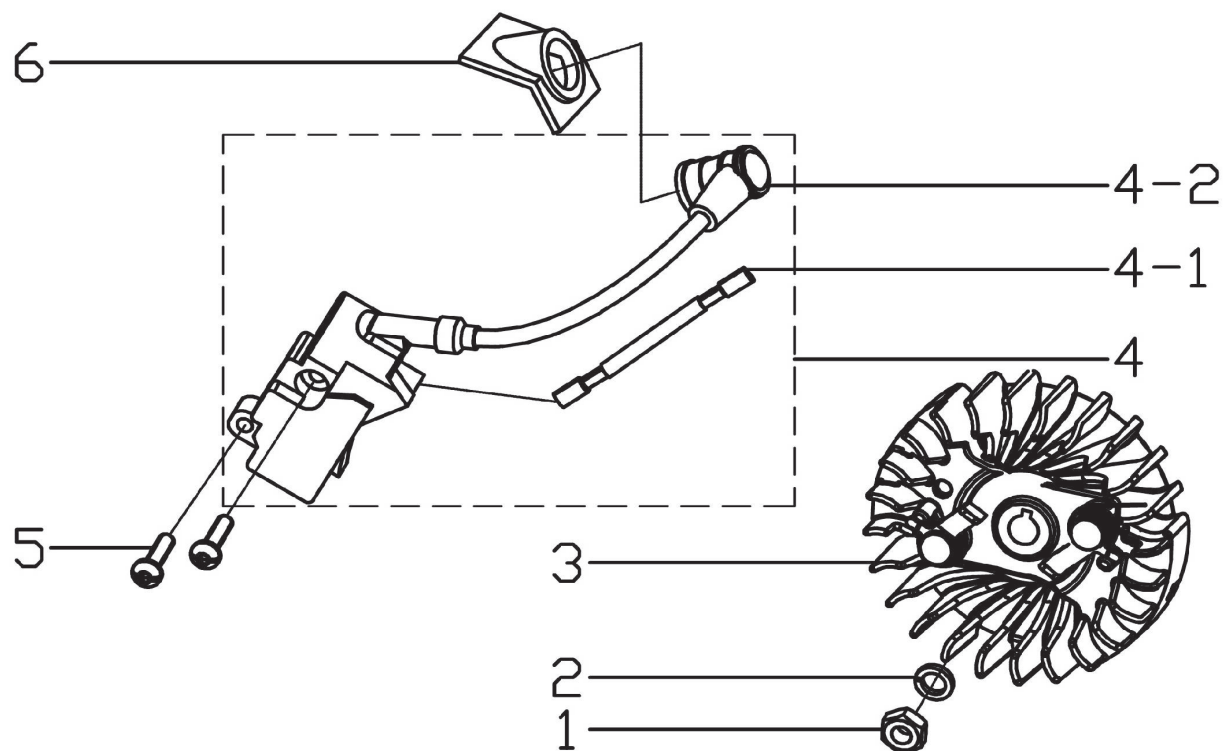
РИСУНОК G

АРТИКУЛ: 220 10 5570



#	АРТИКУЛ	ОПИСАНИЕ	КОЛ-ВО
G1	001012369	Шпонка коленвала	1
G2	001012370	Опорная шайба подшипника пальца	2
G3	001012371	Коленвал с шатуном	1
G4	001012372	Игольчатый подшипник шатуна 11x15x12.5	1
G5	001012373	Поршень	1
G6	001012374	Поршневое кольцо	2
G7	001012375	Стопорное кольцо поршневого пальца	2
G8	001012376	Поршневой палец	1
G5-G8, G2,G4, F5,F6	001012377	ЦПГ комплект	1

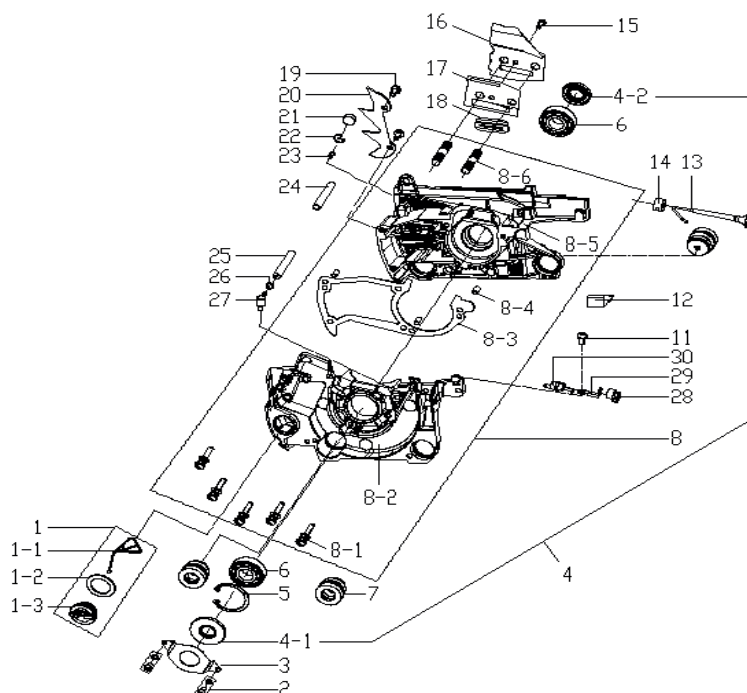
РИСУНОК Н
Артикул: 220 10 5570



#	Артикул	Описание	Кол-во
H1	001012217	Гайка маховика М8	1
H2	001012218	Опорная шайба подшипника шатуна	1
H3	001012219	Маховик с собачками	1
H4	001012220	Катушка зажигания	1
H5	001012221	Винт крепления катушки зажигания М5х20	2
H6	001012222	Уплотнение	1

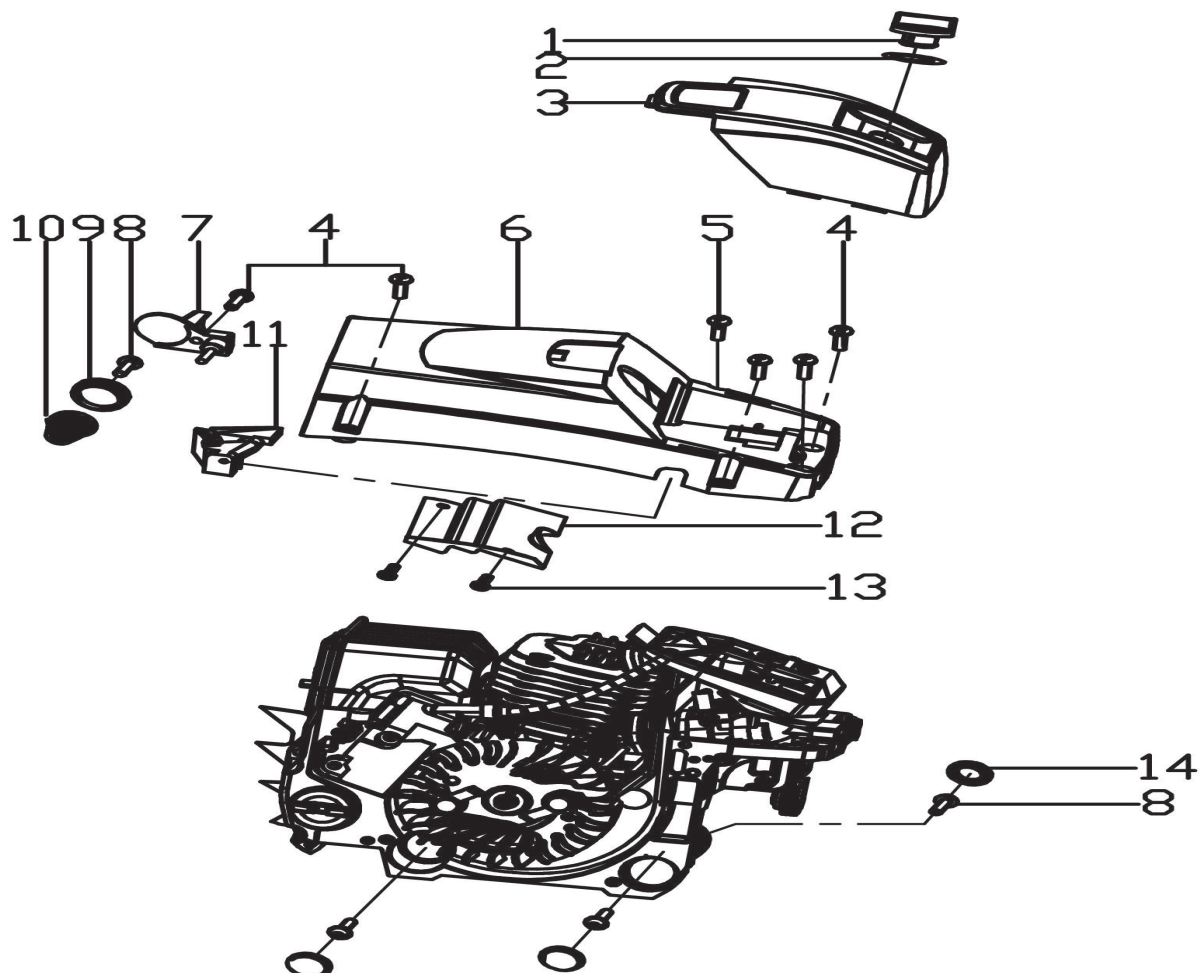
РИСУНОК J

АРТИКУЛ: 220 10 5570



#	АРТИКУЛ	ОПИСАНИЕ	КОЛ-ВО
J1	001012223	Крышка масляная в сборе	1
J2	001012225	Винт М4х8	2
J3	001012226	Крепление сальника	1
J4-1	001012227	Сальник коленвала левый 15х35х5	1
J4-2	001012237	Сальник коленвала правый 15х28х5	1
J5	001012228	Стопорное кольцо Ф35	1
J6	001012229	Подшипник коленвала 6202	2
J7	001012224	Амортизатор нижний	3
J8	001013951	Картер комплект	1
J8-1	001012230	Винт М5х30	5
J8-2	001013952	Картер левая часть	1
J8-3	001012249	Прокладка картера	1
J8-4	001012250	Направляющая картера 5х10	3
J8-5	001013953	Картер правая часть	1
J8-6	001013954	Шпилька М8х40	2
J11	001013955	Винт М5х16	1
J12	001012236	Уплотнение корпуса	1
J13	001012233	Рычаг дроссельной заслонки	1
J14	001012235	Седло рычага дроссельной заслонки	1
J15	001012238	Винт М4х10	1
J16	001012239	Пыльник(защитная крышка) натяжителя цепи	1
J17	001012240	Пыльник	1
J18	001012241	Прокладка пыльника	1
J19	001012243	Винт М5х12	2
J20	001012244	Зубчатый упор	1
J21	001012245	Уплотнение	1
J22	001012246	Стопорное кольцо	1
J23	001012247	Клапан масляного бака	1
J24	001012251	Шланг картера 1	1
J25	001012252	Шланг картера 2	1
J26	001012253	Стопорное кольцо шланга	1
J27	001012254	Переходник	1
J11, J28- J29	001012232	Выключатель в сборе	1

РИСУНОК К
АРТИКУЛ: 220 10 5570

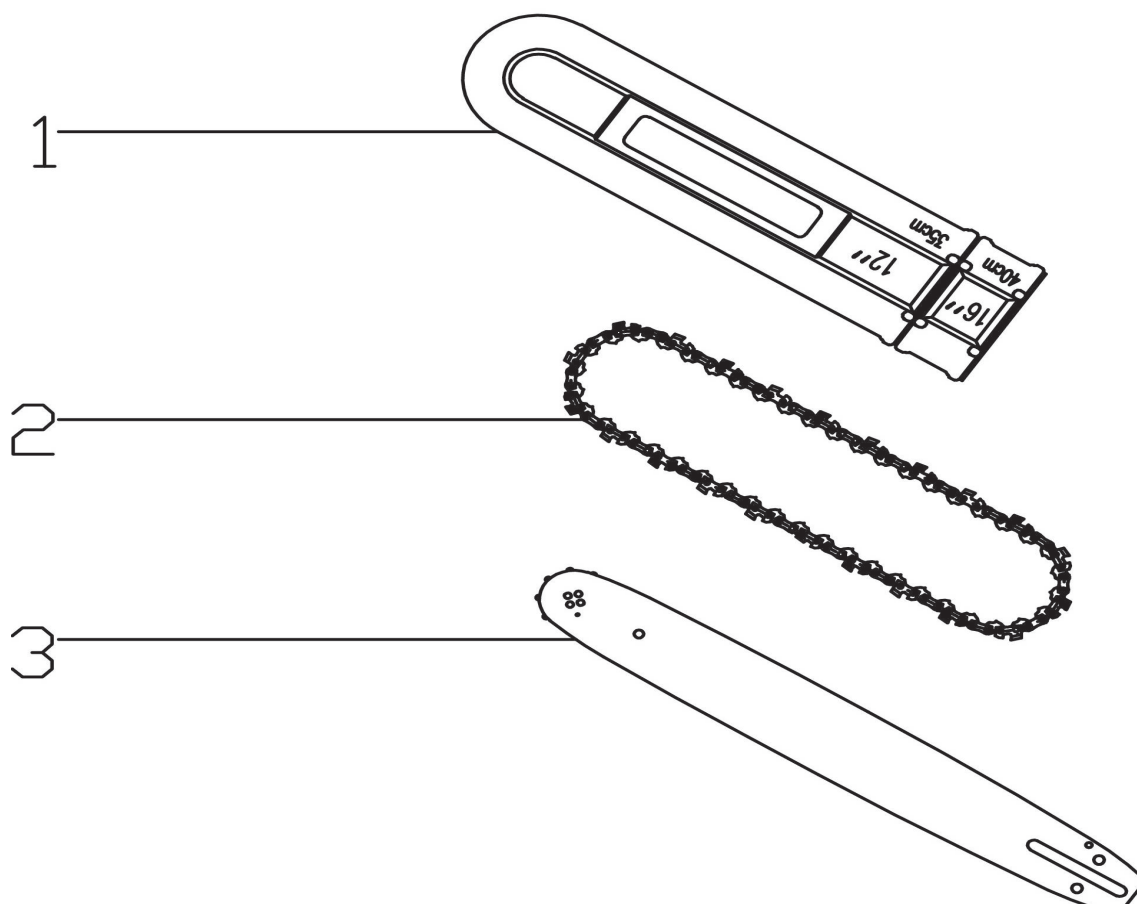


#	АРТИКУЛ	ОПИСАНИЕ	КОЛ-ВО
K1,K2	001012255	Барашек крышки воздушного фильтра	2
K3	001012256	Крышка воздушного фильтра	1
K4	001012257	Винт M5x16	5
K5	001012258	Винт M5x14	1
K6	001012259	Крышка двигателя	1
K7	001012260	Уловитель цепи (S)	1
K8	001012261	Винт ST4.8x16	4
K9	001012262	Уплотнительное кольцо	1
K10	001012263	Пружина	1
K11	001012264	Уплотнение крышки двигателя	1
K12	001012265	Элемент фильтра	1
K13	001012266	Винт ST4.8x16	2
K14	001012267	Пыльник	3



РИСУНОК А

АРТИКУЛ: 220 10 5570



#	АРТИКУЛ	ОПИСАНИЕ	КОЛ-ВО
L1	001012425	Защитный кожух	1
L2	862321576	Цепь Patriot 21BP-76E, 0.325" 1.5мм 76 звеньев	1
L3	867152058	Шина Patriot PОН 20-58WH 20" 0,325 1.5мм	1

PATRIOT

ИЗГОТОВИТЕЛЬ ОСТАВЛЯЕТ ЗА СОБОЙ ПРАВО ВНОСИТЬ ИЗМЕНЕНИЯ В КОНСТРУКЦИЮ И ПРИНЦИПИАЛЬНУЮ СХЕМУ ИЗДЕЛИЯ, НЕ УХУДШАЮЩИЕ ЕГО ХАРАКТЕРИСТИК.

www.onlypatriot.com