



PT 443

ТРИММЕР БЕНЗИНОВЫЙ

АРТИКУЛ: 250 10 8443

EAN8 - 20111823

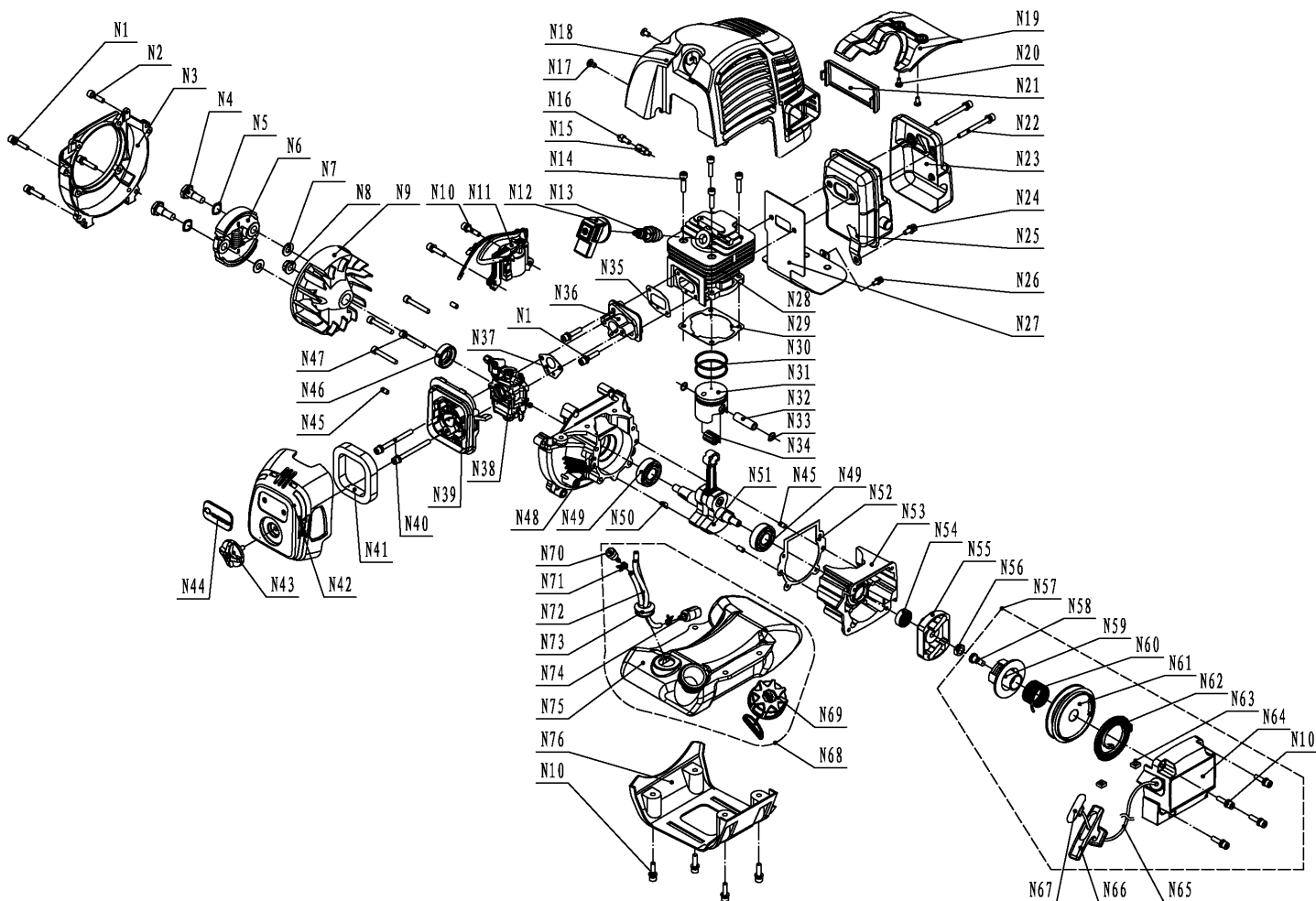
РЕЛИЗ: 11.2020

ДЕТАЛИРОВКА ИЗДЕЛИЯ

PATRIOT

РИСУНОК А. ДВИГАТЕЛЬ В РАЗБОРЕ

АРТИКУЛ: 250 10 8443



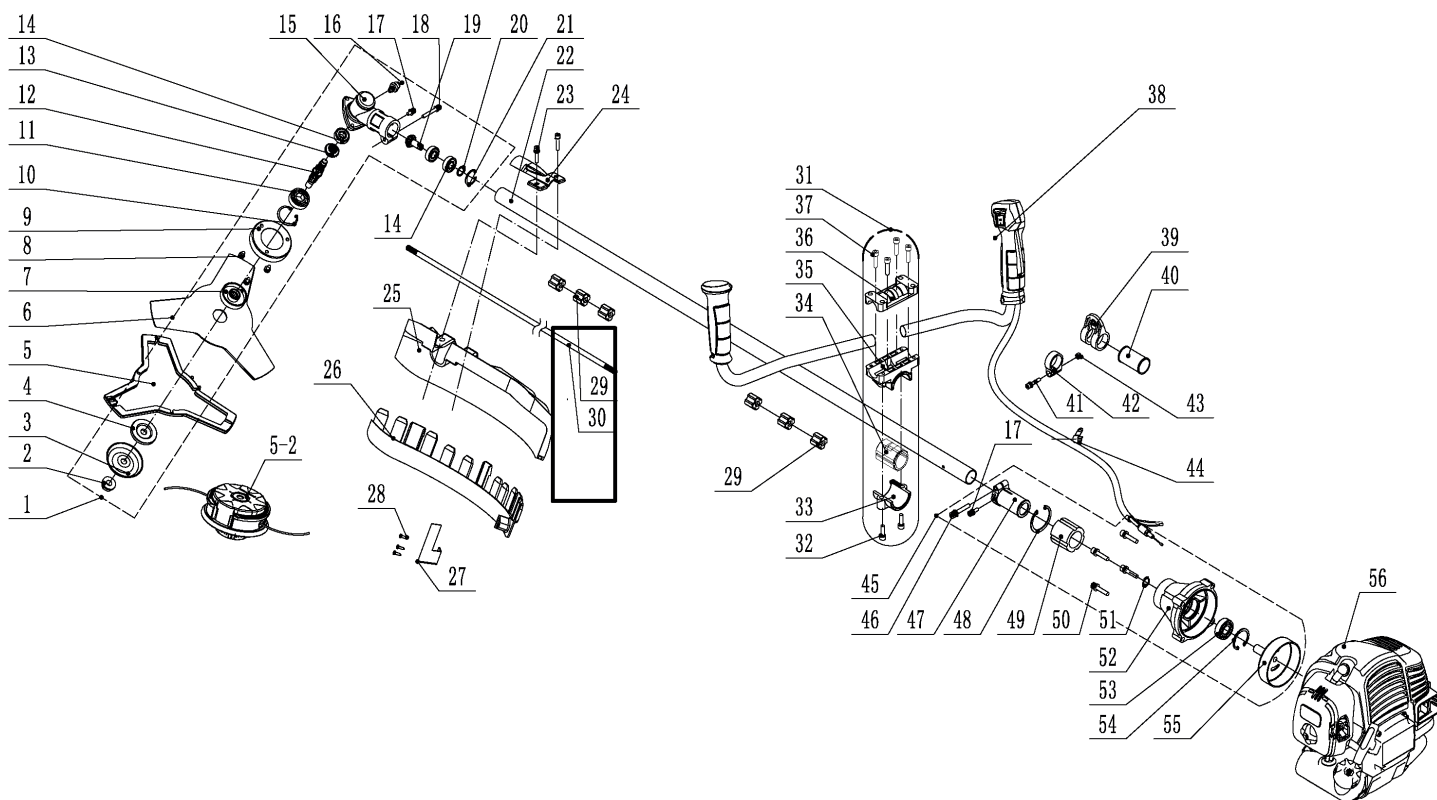
| # | АРТИКУЛ | ОПИСАНИЕ | КОЛ-ВО |
|---------|-----------|---|--------|
| N3 | 001516436 | Кожух маховика | 1 |
| N4 | 001516437 | Болт диска сцепления | 2 |
| N5 | 001516438 | Шайба болта диска сцепления (пружинная) | 2 |
| N6 | 001516439 | Диск сцепления (40F/44F) | 1 |
| N9 | 001516440 | Маховик (40F/44F) | 1 |
| N11-N12 | 001516441 | Катушка зажигания (40F/44F) | 1 |
| N18-N21 | 001516442 | Кожух двигателя в сборе | 1 |
| N25 | 001516443 | Глушитель (40F/44F) | 1 |
| N27 | 001516444 | Прокладка глушителя (40F/44F) | 1 |
| N28 | 001516445 | Цилиндр (1E40F) | 1 |
| N29 | 001516446 | Прокладка цилиндра (40F/44F) | 1 |
| N30 | 001516447 | Поршневое кольцо (1E40F) | 2 |
| N31 | 001516448 | Поршень (1E40F) | 1 |
| N32 | 001516449 | Палец поршня (1E40F) | 1 |
| N33 | 001516450 | Стопорное кольцо пальца поршня (1E40F) | 2 |
| N34 | 001516451 | Подшипник пальца поршня (40F/44F) | 1 |
| N35 | 001516452 | Прокладка дамбы карбюратора (40F/44F) | 1 |
| N36 | 001516453 | Дамба карбюратора (40F/44F) | 1 |

РИСУНОК А
АРТИКУЛ: 250 10 8443

| # | АРТИКУЛ | ОПИСАНИЕ | КОЛ-ВО |
|-------------------------|-----------|--|--------|
| N37 | 001516454 | Прокладка карбюратора (40F/44F) | 1 |
| N38 | 001516455 | Карбюратор (40F/44F) | 1 |
| N39, N41-N44 | 001516456 | Воздушный фильтр в сборе | 1 |
| N46 | 001516457 | Сальник 10x30x7 | 1 |
| N48 | 001516458 | Картер часть со стороны штанги (40F/44F) | 1 |
| N49 | 001516459 | Подшипник 6202 (коленвала) (40F/44F) | 2 |
| N50 | 001516460 | Шпонка коленвала (40F/44F) | 1 |
| N51 | 001516461 | Коленвал с шатуном в сборе (1E40F) | 1 |
| N52 | 001516462 | Прокладка картера (40F/44F) | 1 |
| N27, N29, N35, N37, N52 | 001516463 | Комплект прокладок (40F/44F) | 1 |
| N53 | 001516464 | Картер часть со стороны стартера (40F/44F) | 1 |
| N54 | 001516465 | Сальник 12x22x7 | 1 |
| N55 | 001516466 | Плата собачек стартера (40F/44F) | 1 |
| N57 | 001516467 | Стартер в сборе | 1 |
| N68 | 001516468 | Топливный бак в сборе | 1 |
| N69 | 001516469 | Крышка топливного бака | 1 |
| N71-N74 | 001516470 | Топливопровод в сборе | 1 |
| N75 | 001516471 | Топливный бак (корпус) | 1 |
| N76 | 001516472 | Кожух топливного бака | 1 |
| N28-N34 | 001516473 | ЦПГ (Цилиндро поршневая группа (комплект)) (1E40F) | 1 |

РИСУНОК В. ШТАНГА В РАЗБОРЕ

АРТИКУЛ: 250 10 8443



| # | АРТИКУЛ | ОПИСАНИЕ | КОЛ-ВО |
|-----------|-----------|---|--------|
| 1 | 001516474 | Редуктор в сборе (под 9 зуб) | 1 |
| 5 | 020090163 | Нож 3-х лопастной (809115200) | 1 |
| 5-2 | 020090164 | Триммерная катушка с леской (807114037) | 1 |
| 22, 29-30 | 001516475 | Штанга в сборе с валом Ф26 (9 зуб) | 1 |
| 24 | 001516476 | Крепеж защитного кожуха (металл) | 1 |
| 25-28 | 001516477 | Защитный кожух в сборе | 1 |
| 27 | 001516478 | Нож подрезки лески | 1 |
| 31 | 001516479 | Крепление рукоятки к штанге в сборе (для Ф26) | 1 |
| 38 | 001516480 | Ручка управления правая в сборе | 1 |
| 39-43 | 001516481 | Крепление плечевого ремня (комплект) | 1 |
| 45 | 001516482 | Чашка сцепления в сборе (для Ф26, 9 зуб) | 1 |
| 56 | 001516483 | Двигатель в сборе (1E40F) | 1 |
| 57 | 001516484 | Ручка управления левая в сборе | 1 |

PATRIOT

ТЕХНИЧЕСКАЯ ПОДДЕРЖКА:

Единый телефон сервисной службы: 8-800-2222-768.

service@onlypatriot.com

ИЗГОТОВИТЕЛЬ ОСТАВЛЯЕТ ЗА СОБОЙ ПРАВО ВНОСИТЬ ИЗМЕНЕНИЯ В КОНСТРУКЦИЮ И ПРИНЦИПИАЛЬНУЮ СХЕМУ ИЗДЕЛИЯ, НЕ УХУДШАЮЩИЕ ЕГО ХАРАКТЕРИСТИК.

www.onlypatriot.com