



# SRGE 3800

## ГЕНЕРАТОР БЕНЗИНОВЫЙ

### MAX POWER

АРТИКУЛ: 474 10 3155

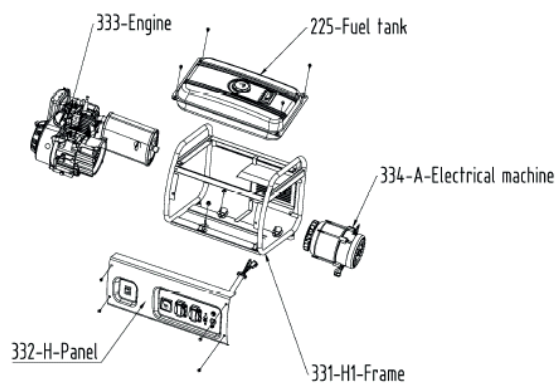
EAN8 - 20048211

РЕЛИЗ: 03.2019

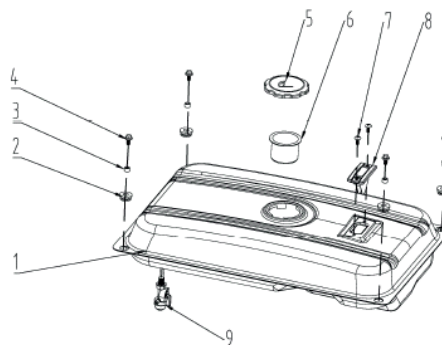
**ДЕТАЛИРОВКА ИЗДЕЛИЯ**

# **PATRIOT**

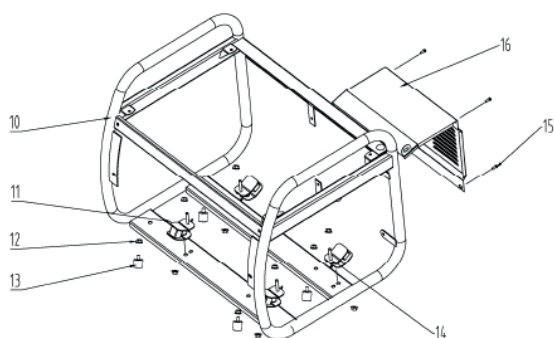
**РИСУНОК А**  
АРТИКУЛ: 474 10 3155



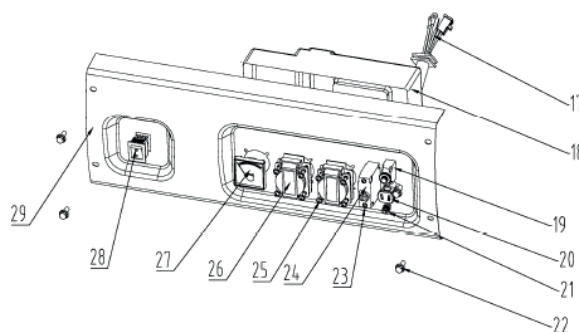
225-Fuel tank



331-H1-Frame



332-H-Panel



#	АРТИКУЛ	ОПИСАНИЕ	КОЛ-ВО
A1-A3, A5-A9	005013820	Топливный бак в сборе (15л)	1
A1	005013821	Топливный бак (15л) (корпус)	1
A2	005013822	Резиновая втулка фиксации бака	4
A3	005013823	Втулка (метал)	4
A4	005013824	Болт М6х20	4
A5	005013825	Крышка топливного бака	1
A6	005013826	Фильтр топливного бака (сетчатый)	1
A7	005013827	Винт М5х12	2
A8	005013828	Датчик уровня топлива	1
A9	005013829	Топливный кран	1
A10	005013830	Рама	1
A11	005013831	Амортизатор (левый)	2
A12	005013832	Гайка М8	12
A13	005013833	Резиновая ножка генератора	4
A14	005013834	Амортизатор (правый)	2
A15	005013835	Болт М6х8	4
A16	005013836	Защитный кожух глушителя	1
A17-A21, A23-A29	005013837	Панель управления в сборе	1
A17	005013838	Проводка панели управления	1

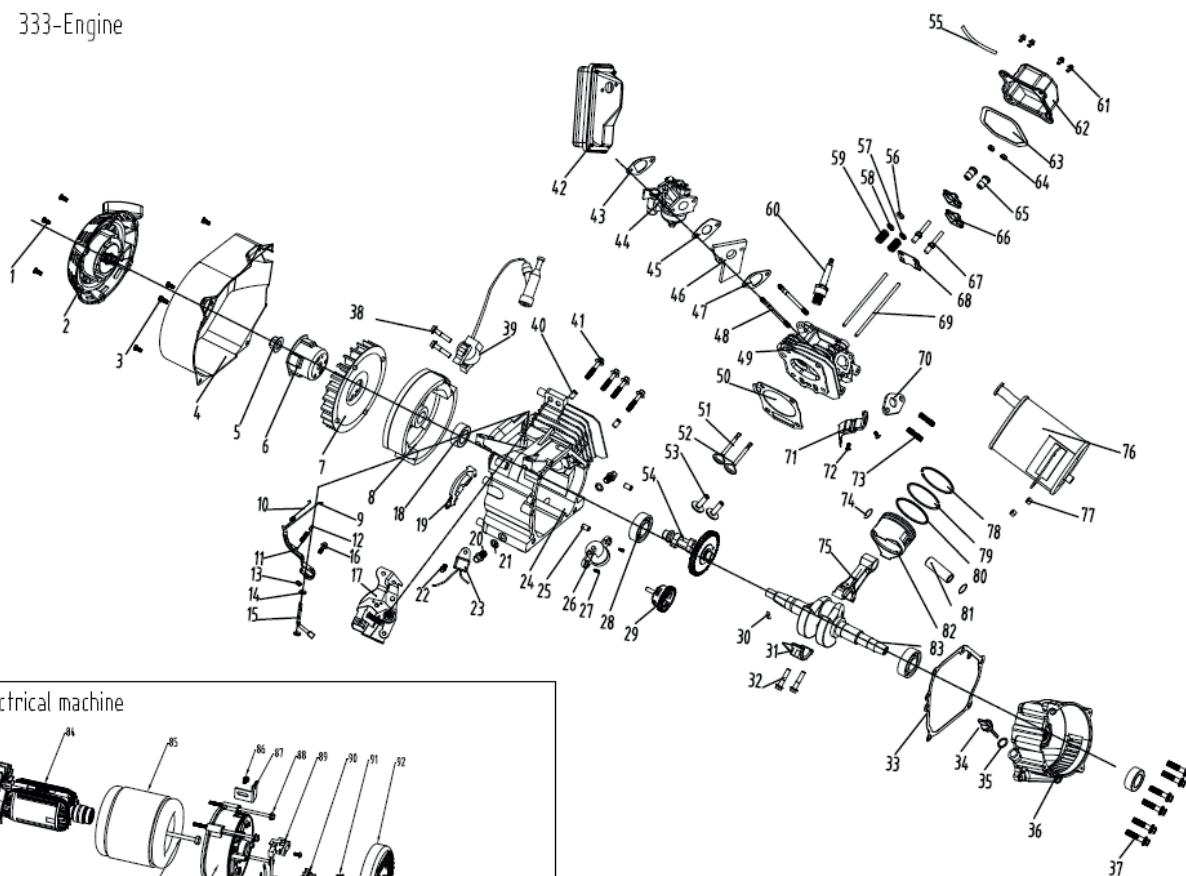
**ТАБЛИЦА К РИСУНОКУ А**

АРТИКУЛ: 474 10 3155

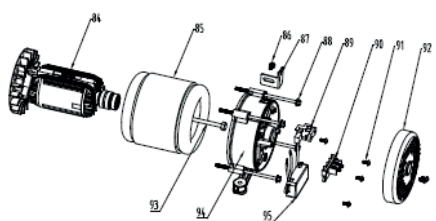
#	АРТИКУЛ	ОПИСАНИЕ	КОЛ-ВО
A18	005013839	Задняя крышка панели управления	1
A19	005013840	Автомат защиты (12В)	1
A20	005013841	Розетка постоянного тока (12В)	1
A21	005013842	Болт заземления	1
A22	005013843	Болт М6х12	4
A23	005013844	Болт М3х8	2
A24	005013845	Выключатель розеток	1
A25	005013846	Болт М4х12	8
A26	005013847	Розетка переменного тока (220В)	2
A27	005013848	Вольтметр	1
A28	005013849	Выключатель двигателя	1
A29	005013850	Панель управления (корпус)	1

**РИСУНОК В**  
Артикул: 474 10 3155

333-Engine



334-A-Electrical machine



#	Артикул	Описание	кол-во
V1	005013851	Болт М6х8	3
V2	005013852	Стартер в сборе	1
V3	005013853	Болт М6х12	4
V4	005013854	Кожух маховика	1
V5	005013855	Гайка маховика М14х1.5	1
V6	005013856	Стакан стартера	1
V7	005013857	Крыльчатка маховика	1
V8	005013858	Маховик	1
V9	005013859	Тяга регулятора оборотов	1
V10	005013860	Пружина тяги регулятора оборотов	1
V11	005013861	Рычаг регулятора оборотов	1
V12	005013862	Пружина рычага регулятора оборотов	1
V13	005013863	Гайка М6	1
V14	005013864	Шайба регулятора оборотов Ф6	1
V15	005013865	Штанга рычага регулятора оборотов	1
V16	005013866	Болт М6х21	1
V17	005013867	Основания регулятора оборотов	1
V18	005013868	Сальник двигателя	2

**ТАБЛИЦА К РИСУНОКУ В**  
**АРТИКУЛ: 474 10 3155**

#	АРТИКУЛ	ОПИСАНИЕ	КОЛ-ВО
B19	005013869	Дефлектор	1
B20	005013870	Пробка слива масла	2
B21	005013871	Прокладка сливной пробки	2
B22	005013872	Болт М6х12	1
B23	005013873	Датчик уровня масла (внешний)	1
B24	005013874	Картер	1
B25	005013875	Направляющий Ф8х14	2
B26	005013876	Датчик уровня масла (внутренний)	1
B27	005013877	Болт М6х12	2
B28	005013878	Подшипник 6205	2
B29	005013879	Шестерня регулятора оборотов в сборе	1
B30	005013880	Шпонка коленвала	1
B31-B32, B75	005013881	Шатун в сборе	1
B31	005013882	Крышка шатуна	1
B32	005013883	Болт крышки шатуна	2
B75	005013884	Шатун (без крышки)	1
B33	005013885	Прокладка крышки картера	1
B34-B35	005013886	Щуп уровня масла с кольцом в сборе	1
B34	005013887	Щуп уровня масла	1
B35	005013888	Уплотнительное кольцо щупа	1
B36	005013889	Крышка картера	1
B37	005013890	Болт М8х33	6
B38	005013891	Болт М6х25	2
B39	005013892	Катушка зажигания в сборе	1
B40	005013893	Направляющий Ф8х16	2
B41	005013894	Болт М8х55	4
B42	005013895	Воздушный фильтр в сборе	1
B43	005013896	Прокладка воздушного фильтра	1
B44	005013897	Карбюратор в сборе	1
B45	005013898	Прокладка карбюратора	1
B46	005013899	Дамба карбюратора	1
B47	005013900	Прокладка дамбы карбюратора	1
B48	005013901	Шпилька карбюратора М6х90	2
B49	005013902	Головка цилиндра	1
B50	005013903	Прокладка головки цилиндра	1
B51	005013904	Клапан впускной	1
B52	005013905	Клапан выпускной	1
B53	005013906	Толкатель	2
B54	005013907	Распределительный вал	1
B55	005013908	Трубка отвода картерных газов	1
B56	005013909	Сухарь выпускного клапана	1
B57	005013910	Седло пружины выпускного клапана	1
B58	005013911	Седло пружины впускного клапана	1
B59	005013912	Пружина клапана	2
B60	020090127	Свеча зажигания (F6TC)	1
B61	005013913	Болт М6х12	4
B62	005013914	Крышка головки цилиндра	1
B63	005013915	Прокладка крышки головки цилиндра	1
B64-B67	005013916	Коромысло (комплект)	2
B64	005013917	Гайка коромысла	2

**ТАБЛИЦА 2 К РИСУНОКУ В**  
**АРТИКУЛ: 474 10 3155**

#	АРТИКУЛ	ОПИСАНИЕ	КОЛ-ВО
V65	005013918	Регулировочная гайка коромысла	2
V66	005013919	Коромысло	2
V67	005013920	Болт коромысла	2
V68	005013921	Направляющая пластина толкателей	1
V69	005013922	Штанга толкателя	2
V70	005013923	Прокладка глушителя	1
V71	005013924	Кронштейн	1
V72	005013925	Болт М6х8	2
V73	005013926	Шпилька глушителя М8х32	2
V74	005013927	Стопорное кольцо пальца поршня	2
V76	005013928	Глушитель	1
V77	005013929	Гайка М8	2
V78-V80	005013930	Комплект поршневых колец	1
V78	005013931	Кольцо поршня первое	1
V79	005013932	Кольцо поршня второе	1
V80	005013933	Кольцо поршня масляесъемное	1
V81	005013934	Палец поршня	1
V82	005013935	Поршень	1
V83	005013936	Коленвал	1
V84-V85	005013937	Альтернатор в сборе	1
V84	005013938	Ротор	1
V85	005013939	Статор	1
V86	005013940	Болт М6х12	2
V87	005013941	Кронштейн глушителя	1
V88	005013942	Болт статора	4
V89	005013943	Щетки угольные	1
V90	005013944	Клемная колодка	1
V91	005013945	Болт М5х12	7
V92	005013946	Крышка задней панели альтернатора	1
V93	005013947	Болт ротора	1
V94	005013948	Задняя панель альтернатора	1
V95	005013949	Блок AVR	1

# ***PATRIOT***

**ТЕХНИЧЕСКАЯ ПОДДЕРЖКА:**

Единый телефон сервисной службы: 8-800-2222-768.

[service@onlypatriot.com](mailto:service@onlypatriot.com)

ИЗГОТОВИТЕЛЬ ОСТАВЛЯЕТ ЗА СОБОЙ ПРАВО ВНОСИТЬ ИЗМЕНЕНИЯ В КОНСТРУКЦИЮ И ПРИНЦИПИАЛЬНУЮ СХЕМУ ИЗДЕЛИЯ, НЕ УХУДШАЮЩИЕ ЕГО ХАРАКТЕРИСТИК.

[www.onlypatriot.com](http://www.onlypatriot.com)