

НЕТ ФОТО

ESP 1816R

ПИЛА ЦЕПНАЯ ЭЛЕКТРИЧЕСКАЯ

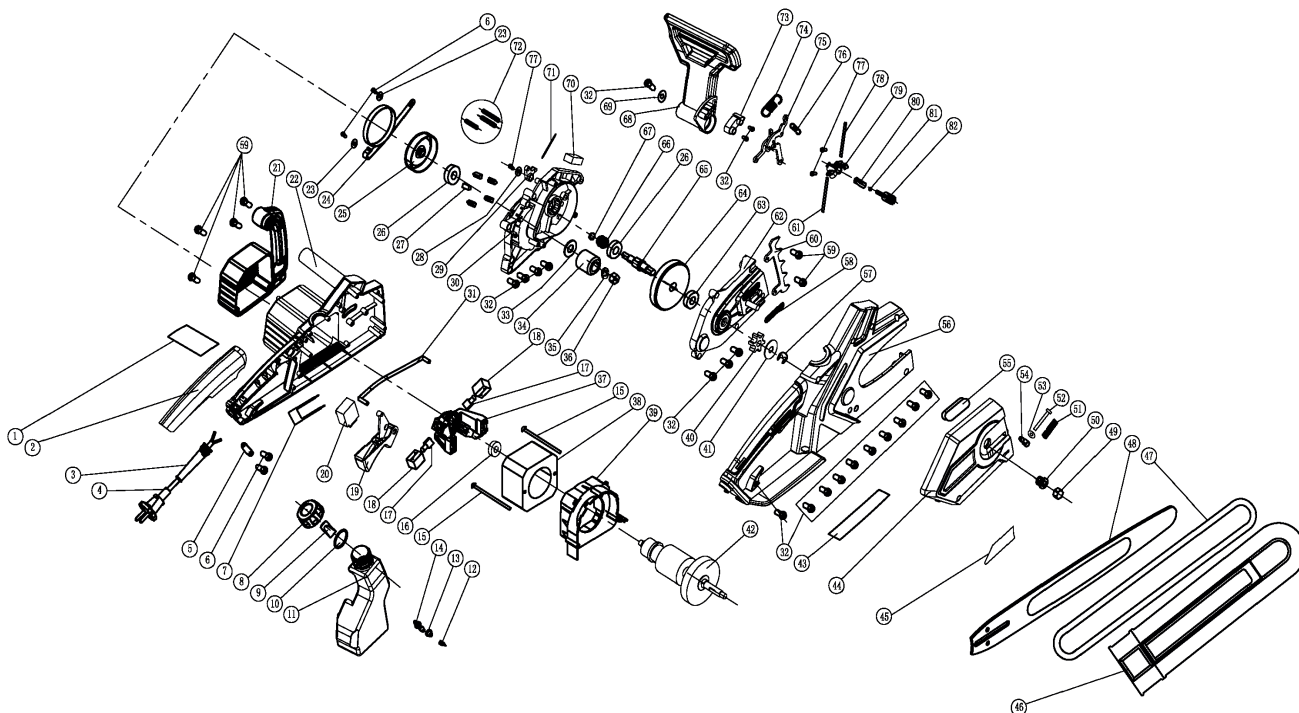
АРТИКУЛ: 220 30 1545

EAN8 - 20073473

РЕЛИЗ: 08.2017

ДЕТАЛИРОВКА ИЗДЕЛИЯ

PATRIOT



#	АРТИКУЛ	ОПИСАНИЕ	КОЛ-ВО
01	001030885	Наклейка	1
02	001030886	Накладка ручки	1
03	001030887	Защита силового кабеля	1
04	001030888	Силовой кабель с вилкой	1
05	001030889	Фиксатор кабеля	1
06	001030890	Винт ST4x14	4
07	001030891	Конденсатор 0.33uF	1
08	001030892	Крышка масляного бака	1
09	001030893	Элемент крышки	1
10	001030894	Уплотнительное кольцо	1
11	001030895	Масляный бак	1
12	001030896	Фильтр	1
13	001030897	Уплотнительная шайба	1
14	001030898	Сопло	1
15	001030899	Винт ST4.2x75	2
16	001030900	Подшипник 608ZZ	1
17	001030901	Щетка угольная	2
18	001030902	Щеткодержатель	2
19	001030903	Клавиша выключателя	1
20	001030904	Выключатель	1
21	001030905	Крышка электромотора	1
22	001030906	Корпус левая часть	1
23	001030907	Шайба	2
24	001030908	Тормоз цепи	1
25	001030909	Тормозной диск	1
26	001030910	Подшипник 6000ZZ	2
27	001030911	Изолятор	5
28	001030912	Шайба	2
29	001030913	Блок толкателя	1
30	001030914	Корпус редуктора	1
31	001030915	Толкатель	1
32	001030916	Винт ST4x16	20
33	001030917	Шайба	1



#	АРТИКУЛ	ОПИСАНИЕ	КОЛ-ВО
34	001030918	Шестерня ведущая	1
35	001030919	Гровер Ф8	1
36	001030920	Гайка М8	1
37	001030921	Задний кронштейн двигателя	1
38	001030922	Статор	1
39	001030923	Дефлектор	1
40	001030924	Звездочка цепи	1
41	001030925	Шайба	1
42	001030926	Ротор 230В 2200Вт	1
43	001030927	Наклейка	1
44	001030928	Крышка цепи	1
45	001030929	Наклейка	1
46	001030930	Чехол шины	1
47	020090078	Цепь	1
48	020090079	Шина	1
49	001030931	Гайка М8	1
50	001030932	Осевая втулка	1
51	001030933	Пружина	1
52	001030934	Винт натяжителя цепи	1
53	001030935	Шайба	1
54	001030936	Регулировочный штифт	1
51-54	001030937	Натяжитель цепи в сборе	1
55	001030938	Заглушка	1
56	001030939	Корпус правая часть	1
57	001030940	Стопорное кольцо	1
58	001030941	Уплотнительное кольцо	1
59	001030942	Винт ST4x18	6
60	001030943	Валочный упор	1
61	001030944	Шланг масляный 1	1
62	001030945	Плата механизма натяжителя цепи	1
63	001030946	Подшипник 6001ZZ	1
64	001030947	Шестерня ведомая	1
65	001030948	Выходной вал	1
66	001030949	Винт	1
67	001030950	Стопорное кольцо	1
68	001030951	Ручка остановки цепи	1
69	001030952	Шайба	1
70	001030953	Микровыключатель	1
71	001030954	Внутренняя проводка	1
72	001030955	Штифт	3
73	001030956	Тормозной блок	1
74	001030957	Пружина 1	1
75	001030958	Шарнирный узел	1
76	001030959	Пружина 2	1
77	001030960	Винт кронштейна	2
78	001030961	Шланг масляный 2	1
79	001030962	Кронштейн масляного насоса	1
80	001030963	Корпус масляного насоса	1
81	001030964	Кольцо	1
82	001030965	Масляный насос	1
61,78-82	001030966	Масляный насос в сборе	1
26,63-67	001030967	Шестерня ведомая в сборе (комплект)	1
16,38,42	001030968	Электромотор в сборе (ротор+статор+подшипник)	1

PATRIOT

ИЗГОТОВИТЕЛЬ ОСТАВЛЯЕТ ЗА СОБОЙ ПРАВО ВНОСИТЬ ИЗМЕНЕНИЯ В КОНСТРУКЦИЮ И ПРИНЦИПИАЛЬНУЮ СХЕМУ ИЗДЕЛИЯ, НЕ УХУДШАЮЩИЕ ЕГО ХАРАКТЕРИСТИК.

Вся текстовая информация, фотографии продукции, представленные в каталоге, под торговой маркой Патриот являются объектом авторского права компании Джи Ти, ООО. Любое использование фотографий, текстов, логотипа на территории РФ и стран СНГ без письменного разрешения компании Джи Ти, ООО запрещено.

2014 © Patriot™, Patriot Garden®, Patriot Power®, GT LLC, Гарден Трейдинг ООО.

ЦЕНТРАЛЬНЫЙ ОФИС:

Мироновская улица, дом 25
105318, Москва, Россия
Телефон: 8 (495) 902-51-51

ЦЕНТРАЛЬНЫЙ СЕРВИС:

ул. 1-ая Фрезерная, дом 2/1 строение 1
109202, Москва, Россия
Телефон: 8 (495) 673-68-98 местный 598
service@onlypatriot.com