



SCG 212

СКАРИФИКАТОР БЕНЗИНОВЫЙ

АРТИКУЛ: 512 10 5212

EAN8 - 20101329

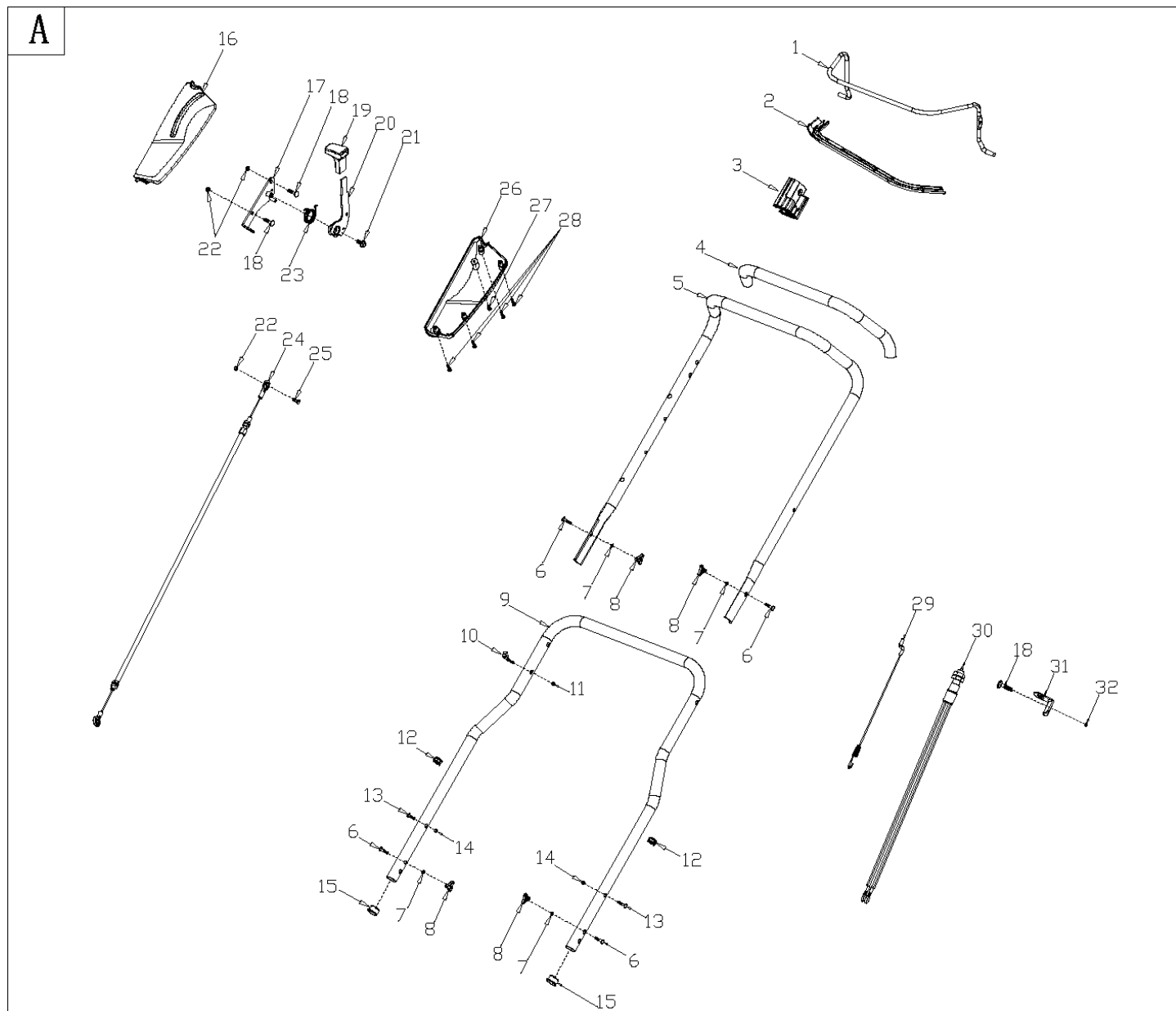
РЕЛИЗ: 07.2020

ДЕТАЛИРОВКА ИЗДЕЛИЯ

PATRIOT

РИСУНОК А. РУЧКА УПРАВЛЕНИЯ В РАЗБОРЕ

АРТИКУЛ: 512 10 5212



#	АРТИКУЛ	ОПИСАНИЕ	КОЛ-ВО
A1	00551865	Рычаг остановки двигателя	1
A2	00551866	Накладка рычага остановки двигателя	1
A3	00551867	Ограничитель рычага остановки двигателя	1
A4-A5	00551868	Ручка управления в сборе с накладкой (верхняя часть)	1
A6-A7	00551869	Фиксатор ручки управления (комплект)	4
A9	00551870	Рама ручки управления (нижняя часть)	1
A10	00551871	Фиксатор ручки стартера (крюк)	1
A12	00551872	Фиксатор троса ручки управления	2

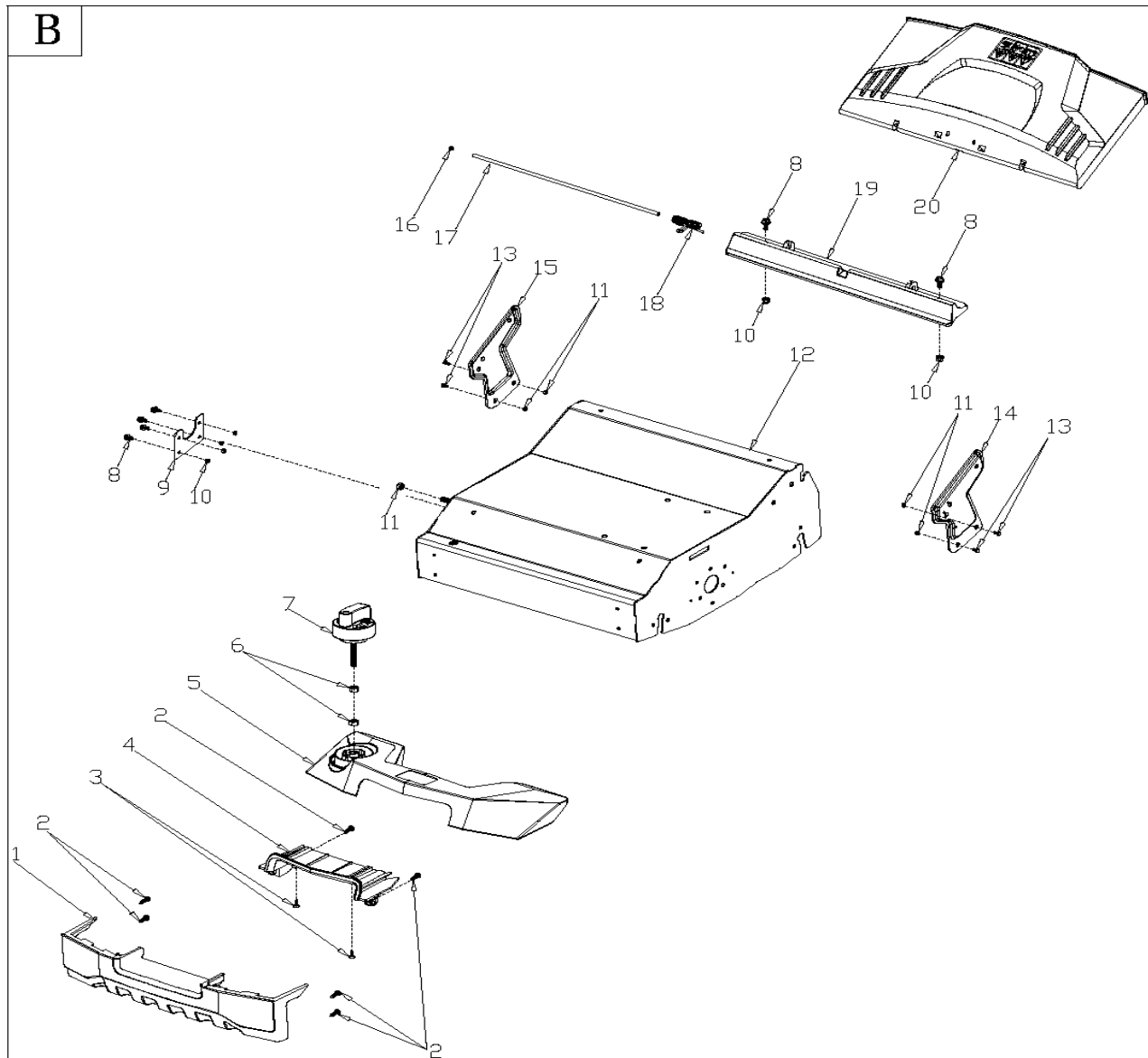
**РИСУНОК А. РУЧКА УПРАВЛЕНИЯ В РАЗБОРЕ**

АРТИКУЛ: 512 10 5212

#	АРТИКУЛ	ОПИСАНИЕ	КОЛ-ВО
A15	00551873	Заглушка рамы ручки управления	2
A16	00551874	Крышка корпуса ручки регулировки	1
A17	00551875	Кронштейн ручки регулировки	1
A19	00551876	Накладка ручки регулировки	1
A20	00551877	Ручка регулировки высоты узла	1
A23	00551878	Пружина ручки регулировки	1
A24	00551879	Трос ручки регулировки высоты узла	1
A26	00551880	Основание корпуса ручки регулировки	1
A29	00551881	Трос рычага остановки двигателя (короткий)	1
A30	00551882	Кабель выключения двигателя	1
A31	00551883	Кронштейн кабеля	1

РИСУНОК В. ДЕКА В РАЗБОРЕ

АРТИКУЛ: 512 10 5212

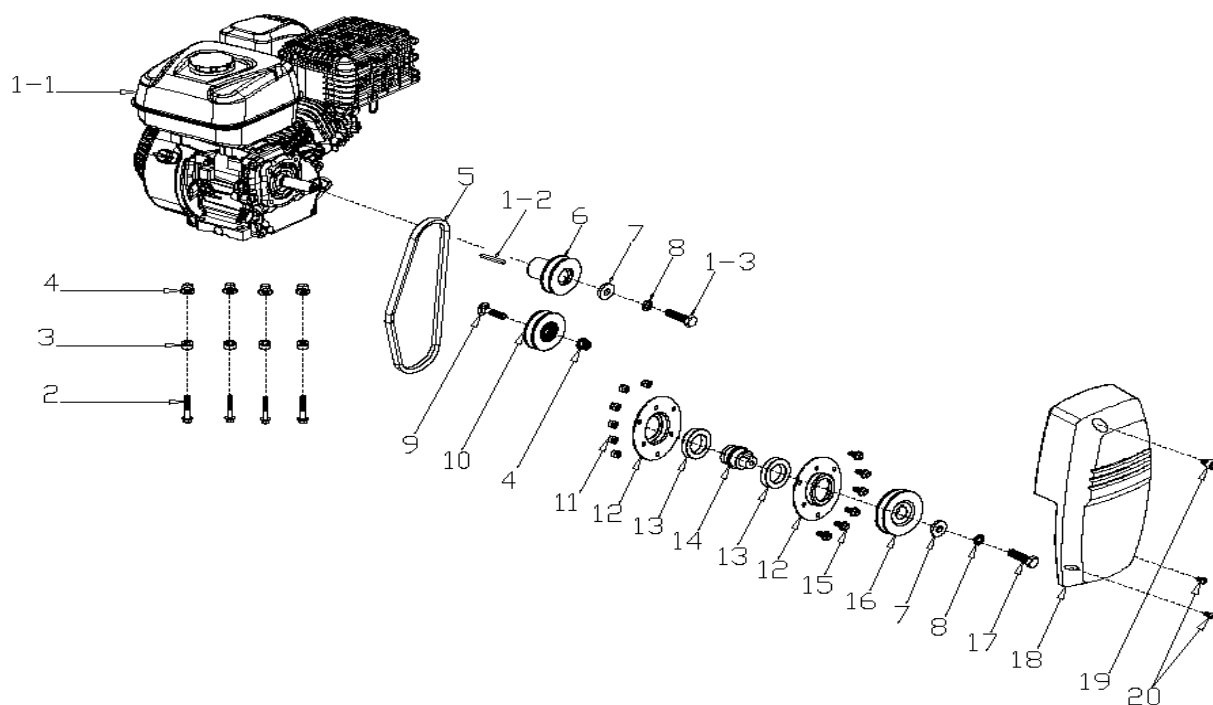


#	АРТИКУЛ	ОПИСАНИЕ	КОЛ-ВО
V1	00551884	Бампер	1
V4	00551885	Декоративная панель	1
V5	00551886	Крышка бампера	1
V7	00551887	Ручка регулировки глубины обработки в сборе	1
V9	00551888	Пластина фиксации узла обработки	1
V12	00551889	Основание скарификатора (дека)	1
V14	00551890	Кронштейн рамы ручки управления (левый)	1
V15	00551891	Кронштейн рамы ручки управления (правый)	1
V16	00551892	Заглушка вала разгрузочной крышки	1
V17	00551893	Вал разгрузочной крышки	1
V18	00551894	Пружина разгрузочной крышки	1
V19	00551895	Панель разгрузочной крышки	1
V20	00551896	Разгрузочная крышка	1



РИСУНОК С. ПРИВОД В РАЗБОРЕ

АРТИКУЛ: 512 10 5212

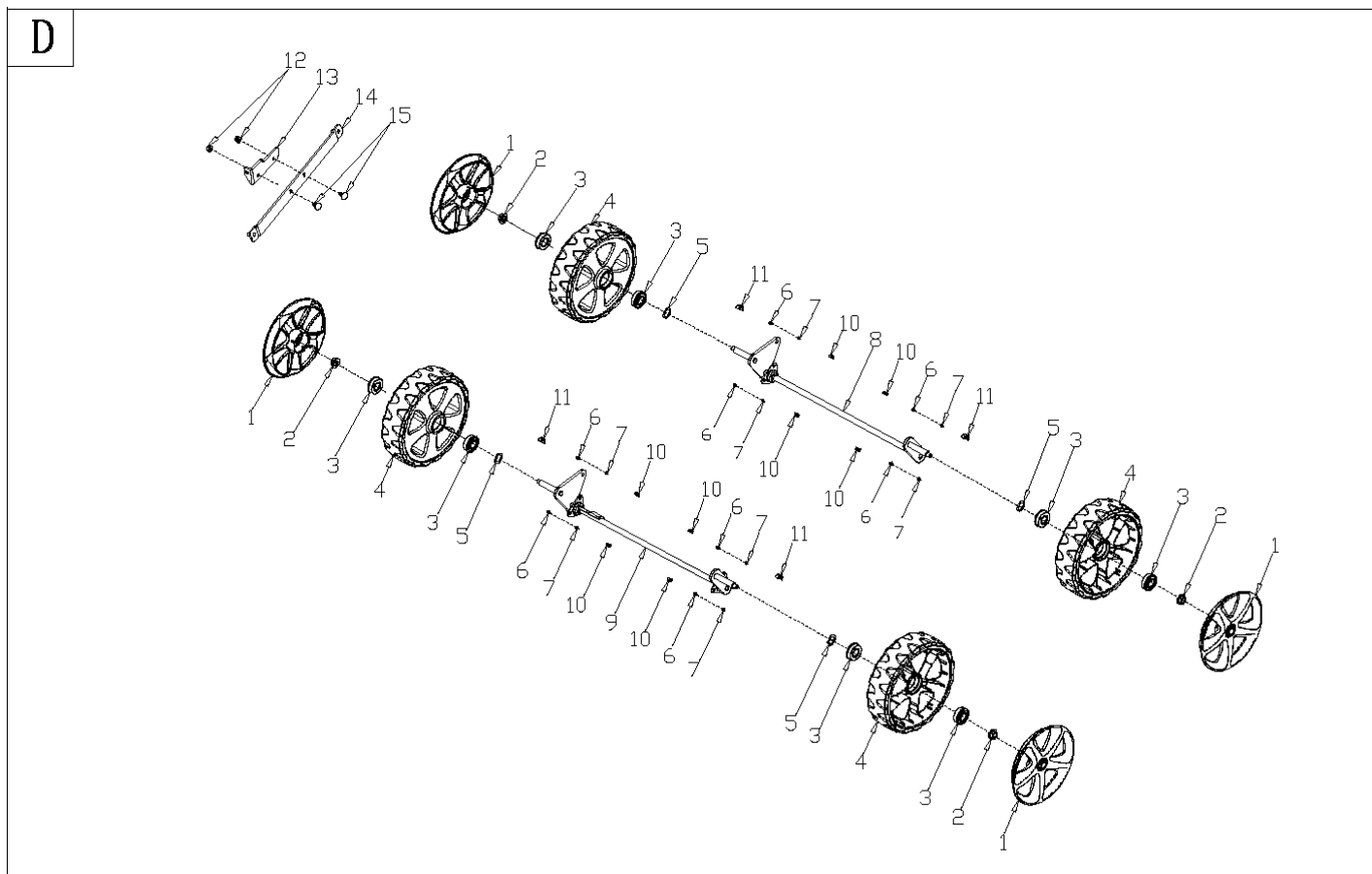


#	АРТИКУЛ	ОПИСАНИЕ	КОЛ-ВО
C1.1	00551897	Двигатель в сборе 170FB	1
C1.2	00551898	Шпонка вала 5x5x45	1
C1.3	00551899	Дюймовый болт 5/16-24UNFx25	1
C5	00551900	Ремень V13x650	1
C6	00551901	Шкив ведущий (малый, посадка Ф19)	1
C10	00551902	Натяжной ролик в сборе	1
C12	00551903	Фланец в сборе с подшипником 6906-2RS	2
C13	00551904	Шпонка 5x5x15	1
C14	00551905	Соединительная втулка	1
C16	00551906	Шкив ведомый (большой)	1
C18	00551907	Защитный кожух ремня	1



РИСУНОК D. КОЛЕСА В РАЗБОРЕ

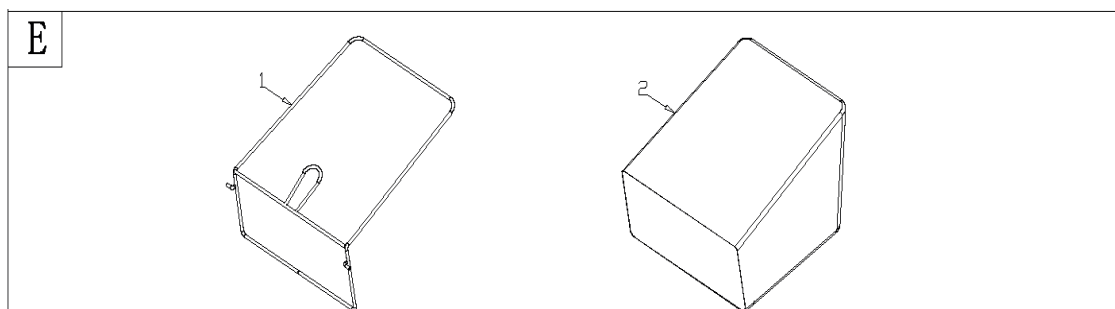
АРТИКУЛ: 512 10 5212



#	АРТИКУЛ	ОПИСАНИЕ	КОЛ-ВО
D1	005511908	Колпак колеса 8"(Ф200)	4
D3-D4	005511909	Колесо в сборе с подшипниками	8
D5	005511910	Пружинная шайба колес Ф13хФ23.5х0.3х2.5	4
D8	005511911	Ось колес задняя	1
D9	005511912	Ось колес передняя	1
D10	005511913	Полуприцепная втулка оси колес	8
D11	005511914	Втулка оси колес G46	4
D13	005511915	Фиксатор троса регулировки высоты узла	1
D14	005511916	Тяга регулировки высоты узла	1

РИСУНОК Е. ТРАВСОБОРНИК В РАЗБОРЕ

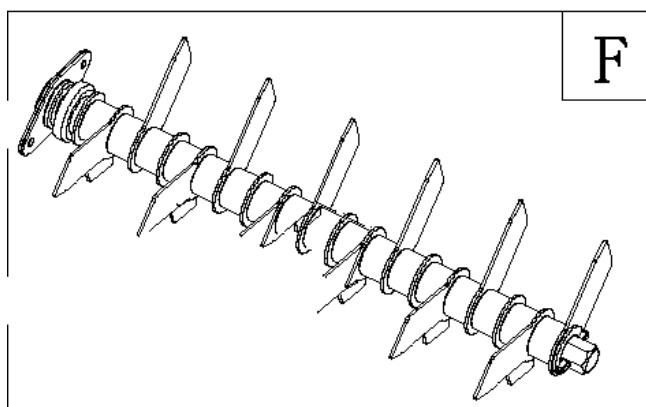
АРТИКУЛ: 512 10 5212



#	АРТИКУЛ	ОПИСАНИЕ	КОЛ-ВО
E1	005511917	Каркас тканевого травосборника	1
E2	005511918	Травосборник (ткань)	1

**РИСУНОК F. УЗЕЛ НОЖЕЙ**

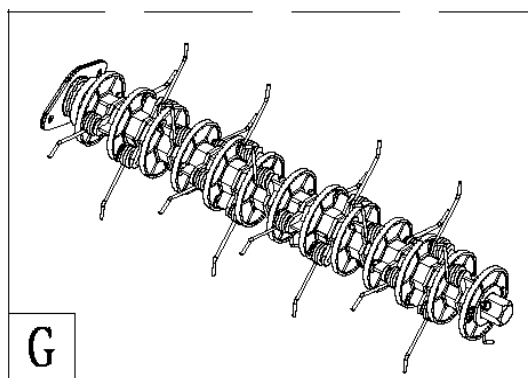
АРТИКУЛ: 512 10 5212



#	АРТИКУЛ	ОПИСАНИЕ	КОЛ-ВО
F	005511919	Узел ножей в сборе	1

**РИСУНОК G. УЗЕЛ ПРУЖИН**

АРТИКУЛ: 512 10 5212



#	АРТИКУЛ	ОПИСАНИЕ	КОЛ-ВО
G	005511920	Узел пружинный в сборе	1

PATRIOT

ТЕХНИЧЕСКАЯ ПОДДЕРЖКА:

Единый телефон сервисной службы: 8-800-2222-768.

service@onlypatriot.com

ИЗГОТОВИТЕЛЬ ОСТАВЛЯЕТ ЗА СОБОЙ ПРАВО ВНОСИТЬ ИЗМЕНЕНИЯ В КОНСТРУКЦИЮ И ПРИНЦИПИАЛЬНУЮ СХЕМУ ИЗДЕЛИЯ, НЕ УХУДШАЮЩИЕ ЕГО ХАРАКТЕРИСТИК.

www.onlypatriot.com