

Инструкция по эксплуатации

Бензиновый генератор Hyundai HY12000LE

Цены на товар на сайте:

http://www.vseinstrumenti.ru/silovaya_tehnika/generatory_elektrstantsii/benzinovye/hyundai/hy12000le/

Отзывы и обсуждения товара на сайте:

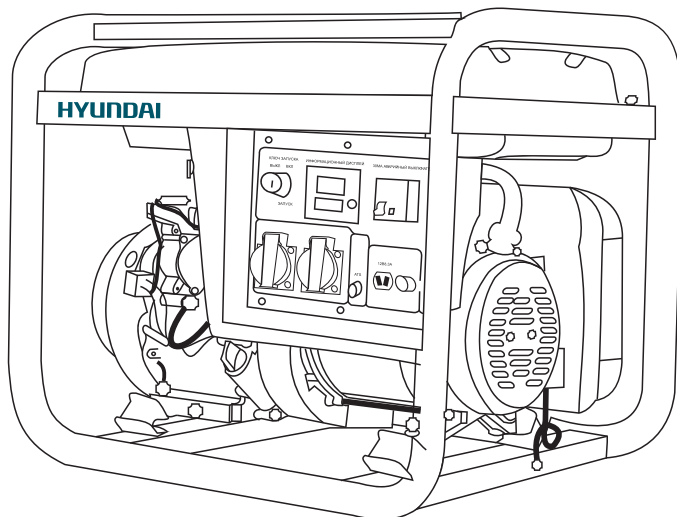
http://www.vseinstrumenti.ru/silovaya_tehnika/generatory_elektrstantsii/benzinovye/hyundai/hy12000le/#tab-Responses

HYUNDAI

Owners manual

Gasoline Generator Rental

HYW 190AC	HY 9000
HY 2500L	HY 9000L(E)
HY 3100L(E)	HY 9000LE-3
HY 3200	HY 9000LER
HY 7000	HY 9000S(E)
HY 7000L(E)	HY 9000SE-3
HY 7000LE-3	HY 9000SER
HY 7000LER	HY 9000SER-3
HY 7000S(E)	HY 12000LE-3
HY 7000SE-3	HY 12000LE
HY 7000SER	



Руководство пользователя
Бензиновый генератор



Інструкція з експлуатації
Бензиновий генератор

Licensed by
HYUNDAI Corporation
Korea



4

Производитель оставляет за собой право на внесение изменений в конструкцию, дизайн и комплектацию изделий. Изображения в инструкции могут отличаться от реальных узлов и надписей на изделии.



26

Виробник залишає за собою право внесення змін в конструкцію, дизайн і комплектацію виробів. Зображення в інструкції можуть відрізнятися від реальних вузлів і надписів на виробі.

HYUNDAI



Перед началом эксплуатации внимательно прочитайте руководство пользователя



Перед використанням продукту уважно ознайомтесь з цим посібником по експлуатації

Licensed by
HYUNDAI Corporation
Korea

ОГЛАВЛЕНИЕ

1.	Предисловие	4
2.	Описание изделия	4
3.	Комплектность	4
4.	Технические характеристики	5
5.	Общий вид и составные части	10
6.	Информация по безопасности	13
7.	Подготовка к работе	14
8.	Эксплуатация генератора	16
9.	Техническое обслуживание	17
10.	Поиск неисправностей	22
11.	Список потребителей	23
12.	Информация о производителе	24

ПРЕДИСЛОВИЕ

Благодарим Вас за приобретение бензинового генератора **HYUNDAI**. В данном руководстве содержится описание техники безопасности и процедур по обслуживанию и использованию моделей генераторов **HYUNDAI**. Все данные в Руководстве пользователя содержат самую свежую информацию, доступную к моменту печати. Просим принять во внимание, что некоторые изменения, внесенные производителем могут быть не отражены в данном руководстве. А также изображения и рисунки могут отличаться от реального изделия. При возникновении проблем используйте полезную информацию, расположенную в конце руководства. Перед началом работы с генератором необходимо внимательно прочитать все руководство. Это поможет избежать возможных травм и повреждения оборудования.

ОПИСАНИЕ ИЗДЕЛИЯ

Генераторы **HYUNDAI** – это профессиональные устройства для выработки электрического тока. Бензиновые генераторы **HYUNDAI PROFESSIONAL** имеют наиболее широкий модельный ряд. Все модели этой серии укомплектованы усиленной стальной рамой, двигателем **HYUNDAI** серии OHV с увеличенным моторным ресурсом и увеличенными глушителями. Модели HV 3200 и HV 7000, HV 9000 – имеют облегченную конструкцию и компактную топливную систему. Предназначены для вспомогательных работ при строительстве. Модель HYW 190 AC – относится к серии WELDING, предназначена для проведения сварочных работ, но может использоваться в качестве резервного источника питания для проведения ремонтных работ. Генераторы **HYUNDAI** серии PROFESSIONAL могут оснащаться системами автоматического и дистанционного запуска. Наличие дистанционного управления позволяет запускать и останавливать генератор с расстояния до 50 м.

В КОМПЛЕКТ ПОСТАВКИ ВХОДИТ:

1.	ГЕНЕРАТОР	1 ШТ.
2.	КОМПЛЕКТ СВАРОЧНОГО ОБОРУДОВАНИЯ (для HYW 190AC)	1 ШТ.
3.	ТРАНСПОРТИРОВОЧНЫЙ КОМПЛЕКТ (для HY 12000LE, HY 12000LE-3, HY 7000SER, HY 7000SE-3, HY 9000SER, HY 9000SER-3)	1 ШТ.
4.	ПУЛЬТ ДИСТАНЦИОННОГО УПРАВЛЕНИЯ (для HY 7000LER, HY 9000LER, HY 12000LE, HY 12000LE-3, HY 7000SER, HY 9000SER, HY 9000SER-3)	1 ШТ.
5.	РУКОВОДСТВО ПОЛЬЗОВАТЕЛЯ	1 ШТ.
6.	ГАРАНТИЙНЫЙ ТАЛОН	1 ШТ.
7.	УПАКОВКА	1 ШТ.

ТЕХНИЧЕСКИЕ ХАРАКТЕРИСТИКИ

Бензиновый генератор	HY 3200	HY 7000	HY 9000
Максимальная мощность, кВт	2.8	5.5	6.5
Номинальная мощность, кВт	2.5	5.0	6.0
Напряжение, В*	230	230	230
Частота, Гц	50	50	50
Ток (max), А	11.4	22.7	26
Розетки	2*16А	2*16А	2*16А / 1*32А
Дисплей	LED4		
Емкость топливного бака, л	3.6	6.5	6.5
Время работы при 50% нагрузки на полном топливном баке, час	4.2	4.0	3.4
Уровень шума на удалении 7 м, Дб	67	68	68
Макс. ток вывода 12 Вольт, А	12/8.3	12/8.3	12/8.3
Тип двигателя	бензиновый 4-х тактный		
Модель двигателя	IC200	IC390	IC425
Выходная мощность двигателя, л.с.	6.5	13.0	15.0
Запуск	ручной		
Объем двигателя, см ³	196	389	420
Объем картера, л	0.6	1.1	1.1
Коэффициент мощности, Cos φ	1	1	1
Регулятор напряжения	AVR		
Масса, кг	39	69	71
Габариты, см	59*45*50	70*53*55	70*53*55

* Допустимое отклонение от номинального напряжения - не более 10%

Бензиновый генератор	HY 2500L	HY 3100LE	HY 7000LER	HY 7000LE-3
Максимальная мощность, кВт	2.2	2.8	5.5	5.5
Номинальная мощность, кВт	2.0	2.5	5.0	5.0
Напряжение, В*	230	230	230	230/400
Частота, Гц	50	50	50	50
Ток (max), А	11.4	11.4	22.7	9.9
Розетки	2*16А	2*16А	2*16А	1*16А/230 1*16А/400
Дисплей	LED4			
Емкость топливного бака, л	13	13	25	25
Время работы при 50% нагрузки на полном топливном баке, час	19	15,2	15,4	15,4
Уровень шума на удалении 7 м, Дб	67	67	68	68
Макс. ток вывода 12 Вольт, А	12/8.3	12/8.3	12/8.3	12/8.3
Батарея, А/ч		14	14	14
Тип двигателя	бензиновый 4-х тактный			
Модель двигателя	IC200	IC200	IC390	IC390
Выходная мощность двигателя, л.с.	6.5	6.5	13.0	13.0
Запуск	ручной	руч. / руч.+эл.	руч. / руч.+эл. / руч.+эл.+пду	руч.+эл.
Объем двигателя, см ³	196	196	389	389
Объем картера, л	0.6	0.6	11.1	11.1
Коэффициент мощности, Cos φ	1	1	1	0.8
Регулятор напряжения	AVR			
Масса, кг	46	53	84	84
Габариты, см	63*51*51	63*51*51	69*56*58	69*56*58

* Допустимое отклонение от номинального напряжения - не более 10%

Бензиновый генератор	HY 9000LER	HY 9000LE-3	HY 12000LE	HY 12000LE-3
Максимальная мощность, кВт	6.5	6.5	10.0	10.0
Номинальная мощность, кВт	6.0	6.0	9.0	9.0
Напряжение, В*	230	230/400	230	230/400
Частота, Гц	50	50	50	50
Ток (max), А	27.3	11.9	41.3	17.1
Розетки	1*16А / 1*32А	1*16А/230 1*16А/400	1*16А / 1*32А	1*16А/230 1*16А/400
Дисплей	LED4			
Емкость топливного бака, л	25	25	28	28
Время работы при 50% нагрузке на полном топливном баке, час	13	13	9.1	9.1
Уровень шума на удалении 7 м, Дб	69	69	72	72
Макс. ток вывода 12 Вольт, А	12/8.3	12/8.3	12/8.3	12/8.3
Батарея, А/ч	14	14	30	30
Тип двигателя	бензиновый 4-х тактный			
Модель двигателя	IC425	IC425	IC680	IC680
Выходная мощность двигателя, л.с.	15	15	20	20
Запуск	ручной	руч. / руч.+эл.	руч. / руч.+эл. / руч.+эл.+пду	руч.+эл.
Объем двигателя, см ³	420	420	678	678
Объем картера, л	1.1	1.1	1.5	1.5
Коэффициент мощности, Cos φ	1	1	1	0.8
Регулятор напряжения	AVR			
Масса, кг	86	86	170	170
Габариты, см	63*51*51	63*51*51	69*56*58	69*56*58

* Допустимое отклонение от номинального напряжения - не более 10%

Бензиновый генератор	HY 3100SE	HY 7000SER	HY 7000SE-3
Максимальная мощность, кВт	2.8	5.5	5.5
Номинальная мощность, кВт	2.5	5.0	5.0
Напряжение, В*	230	230	230/400
Частота, Гц	50	50	50
Ток (max), А	12.1	22.7	9.9
Розетки	2*16А	2*16А	1*16А/230 1*16А/400
Дисплей	LED4		
Емкость топливного бака, л	13	25	25
Время работы при 50% нагрузки на полном топливном баке, час	15.2	15.4	15.4
Уровень шума на удалении 7 м, Дб	66	67	67
Макс. ток вывода 12 Вольт, А	12/8.3	12/8.3	12/8.3
Батарея, А/ч	14	14	14
Тип двигателя	бензиновый 4-х тактный		
Модель двигателя	IC200	IC390	IC390
Выходная мощность двигателя, л.с.	6.5	13.0	13.0
Запуск	руч. / руч.+эл.	руч. / руч.+эл. / руч.+эл.+пду	руч.+эл.
Объем двигателя, см ³	196	389	389
Объем картера, л	0.6	1.1	1.1
Коэффициент мощности, Cos φ	1	1	0.8
Регулятор напряжения	AVR		
Масса, кг	56	96	96
Габариты, см	68*50*53	83*56*60	83*56*60

* Допустимое отклонение от номинального напряжения - не более 10%

Бензиновый генератор	HY 9000SER	HY 9000SER-3	HYW 190AC
Максимальная мощность, кВт	6.5	6.5	2.2
Номинальная мощность, кВт	6.0	6.0	2.0
Напряжение, В*	230	230/400	230
Частота, Гц	50	50	50
Ток (max), А	27.3	11.9	12
Розетки	1*16А 1*32А	1*16А/230 1*16А/400	1*16А
Дисплей	LED4		
Емкость топливного бака, л	25	25	25
Время работы при 50% нагрузки на полном топливном баке, час	13	19	13
Уровень шума на удалении 7 м, Дб	68	68	68
Макс. ток вывода 12 Вольт, А	12/8.3	12/8.3	12/8.3
Батарея, А/ч	14	17	14
Тип двигателя	бензиновый 4-х тактный		
Модель двигателя	IC425	IC425	IC425
Выходная мощность двигателя, л.с.	15.0	15.0	15.0
Запуск	руч. / руч.+эл. / руч.+эл.+пду	руч.+эл. / руч.+эл.+пду	руч.+эл.
Объем двигателя, см ³	420	420	420
Объем картера, л	1.1	1.1	1.1
Коэффициент мощности, Cos φ	1	0.8	1
Регулятор напряжения	AVR		
Масса, кг	98	93	95
Габариты, см	72*53*58	72*53*58	72*55*57

* Допустимое отклонение от номинального напряжения - не более 10%

ОБЩИЙ ВИД И СОСТАВНЫЕ ЧАСТИ ИЗДЕЛИЯ

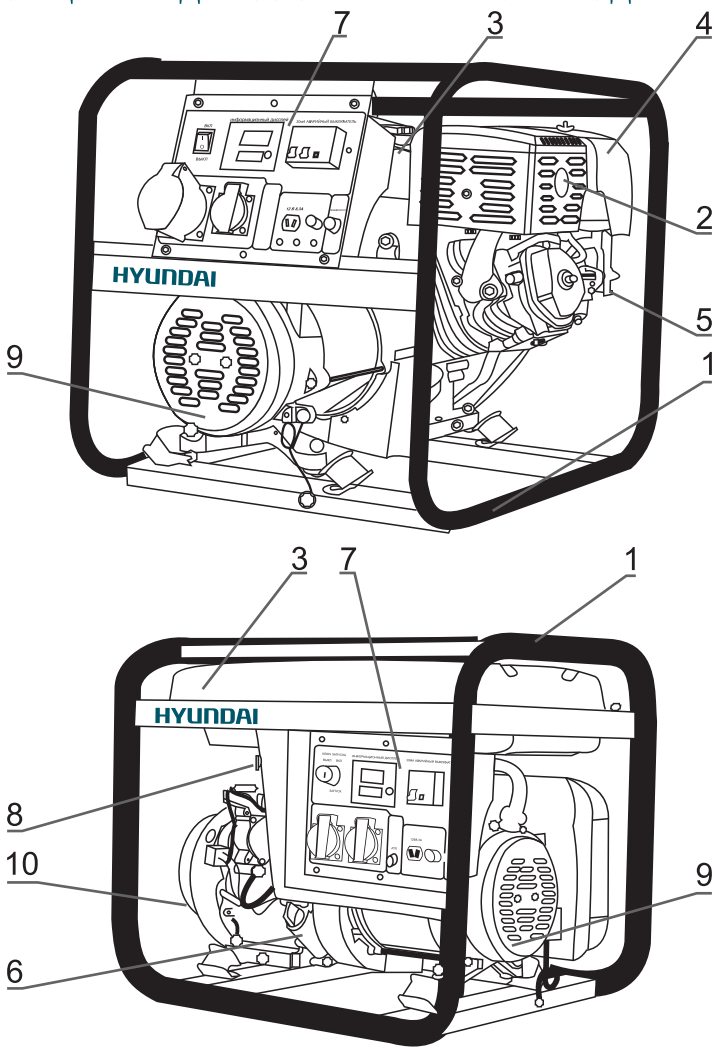


Рис.1

- 1 Рама
- 2 Глушитель
- 3 Топливный бак
- 4 Воздушный фильтр
- 5 Карбюратор
- 6 Масляный шуп
- 7 Панель управления
- 8 Топливный кран
- 9 Альтернатор
- 10 Стартер

Ручной запуск

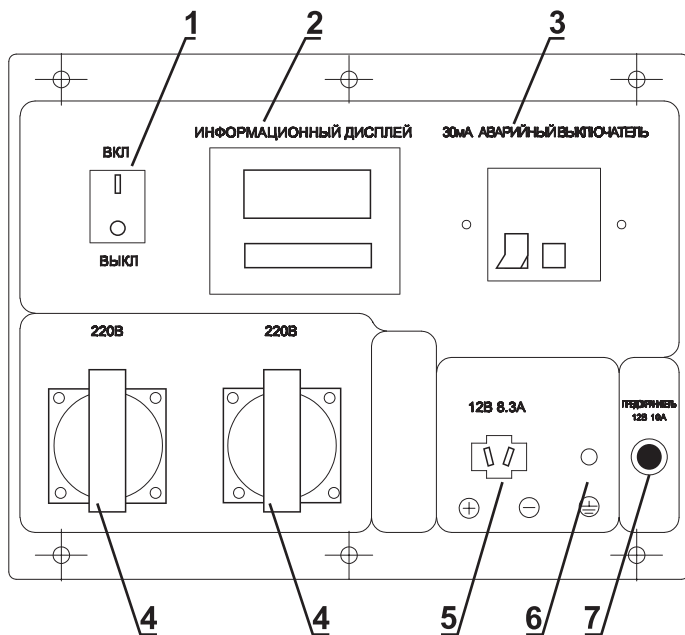
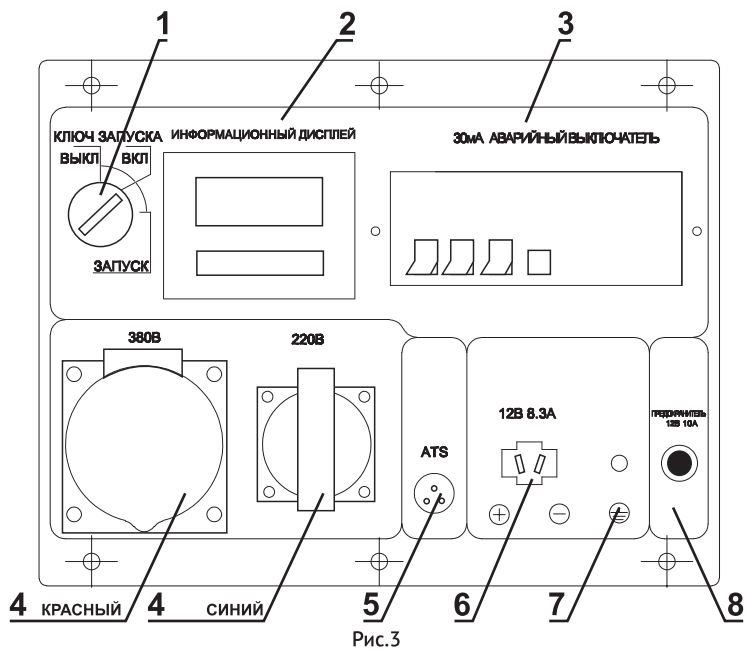


Рис.2

- 1 Выключатель двигателя ВКЛ/ВЫКЛ
- 2 4-х функциональный дисплей
- 3 Аварийный выключатель (УЗО)
- 4 Розетки
- 5 Розетка 12В постоянного тока
- 6 Разъем заземления
- 7 Предохранитель постоянного тока 12В



- 1 Ключ запуска ВКЛ/ВЫКЛ
- 2 4-х функциональный дисплей
- 3 Аварийный выключатель (УЗО)
- 4 Розетки на 230В (синяя) и 400В (красная)
- 5 ATS разъем, опциональный для моделей с маркировкой R
- 6 Розетка 12В постоянного тока
- 7 Разъем заземления
- 8 Предохранитель постоянного тока 12В

С функцией сварки

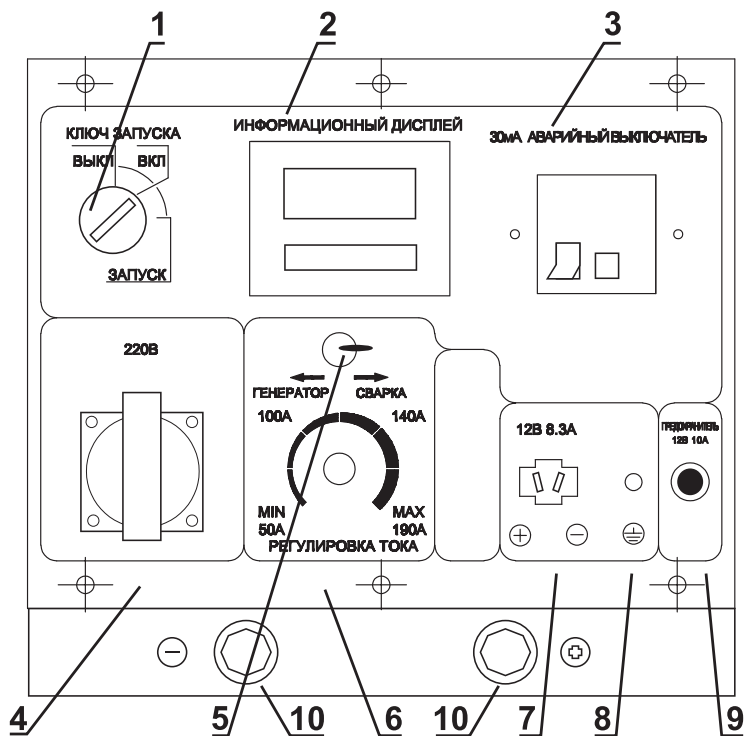


Рис.4

- 1 Ключ запуска ВКЛ/ВЫКЛ
- 2 4-х функциональный дисплей
- 3 Аварийный выключатель (УЗО)
- 4 Однофазная розетка
- 5 Переключатель режима генератор / сварка
- 6 Регулятор мощности сварочного тока
- 7 Розетка 12В постоянного тока
- 8 Разъем заземления
- 9 Предохранитель 10А
- 10 Подключение сварки

ИНФОРМАЦИЯ ПО БЕЗОПАСНОСТИ

Перед началом эксплуатации внимательно прочитайте руководство по эксплуатации. Эксплуатация генератора без ознакомления с данным руководством может привести к повреждению устройства и серьезным травмам. Необходимо обратить особое внимание на следующее:

- Не используйте генератор в помещении с недостаточной вентиляцией.
- Не используйте генератор под дождем и в условиях повышенной влажности.
- Не запускайте генератор при подключенной нагрузке.

- Устанавливайте генератор на расстоянии, как минимум, 1 м от воспламеняющихся объектов.
- Не заливайте топливо во время работы генератора.
- Не курите во время заливки топлива.
- Не допускайте переполнения топливного бака.
- Не допускается использование керосина или другого топлива. Возможно использование только бензина. После заполнения бака, удалите все излишки топлива с поверхности.
- Все воспламеняемые или взрывоопасные продукты необходимо держать вдали от генератора, поскольку во время работы двигатель нагревается.
- Надо установить генератор на ровную, горизонтальную поверхность чтобы избежать утечки бензина.
- Выхлопные газы содержат ядовитый угарный газ. Никогда не используйте генератор в плохо проветриваемом помещении.
- Никогда не трогайте выхлопную систему во время работы генератора или после запуска.
- Не трогайте генератор влажными руками. Генератор не имеет защиты от воды, поэтому не допускается его эксплуатация рядом с водой, во время дождя и т.д.
- Перед началом эксплуатации генератора необходимо узнать варианты аварийной остановки.
- Не допускайте никого к работе с генератором без прочтения данной инструкции.
- Необходимо всегда одевать защитную обувь.
- Держите детей и домашних животных вдали от генератора.

ПОДГОТОВКА К РАБОТЕ

Уровень масла (Рис.5)

- Выкрутить масляный щуп и протереть его чистой тканью.
- Вставить щуп, не вкручивая его.
- Проверить уровень по метке на щупе.
- Если уровень масла ниже метки, залить масло.
- Закрутить масляный щуп.

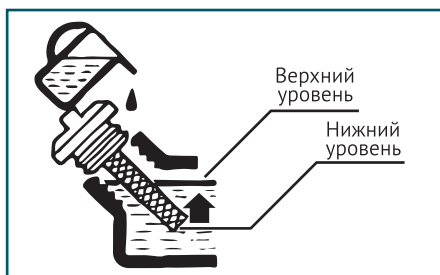


Рис.5

Уровень топлива (Рис.6)

- Открыть крышку топливного бака.
- Проверить уровень топлива в баке.
- Залить топливо до уровня топливного фильтра.
- Закрутить крышку топливного бака.

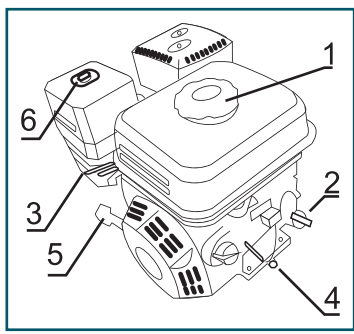


Рис.6

- 1 Крышка топливного бака
- 2 Крышка масляной горловины
- 3 Воздушная заслонка
- 4 Сливная горловина для масла
- 5 Ручной стартёр
- 6 Воздушный фильтр

Воздушный фильтр (Рис.6, 7)

- Открутить корпус фильтра и извлечь воздушный фильтр.
- Открутить винт и шайбу и извлечь элемент фильтра.
- Извлечь фильтр.
- Почистить его водой без использования мыла.
- Полностью высушить фильтр и установить на место в корпус.
- Затянуть корпус фильтра.

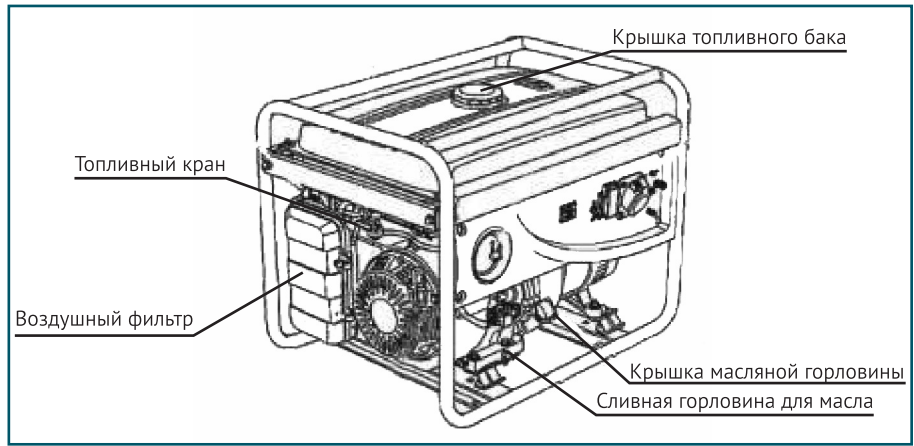


Рис.7

До запуска двигателя

- Убедитесь, что мощность инструментов или потребителей тока не превышает возможностей электрогенератора по нагрузке. Запрещается превышать номинальную мощность электрогенератора.
- Продолжительность эксплуатации электрогенератора в режиме подачи мощности в диапазоне от номинальной до максимальной не должна превышать 30 минут.



Важно! Подключение электрогенератора к электросети должно осуществляться только квалифицированным специалистом.

ЭКСПЛУАТАЦИЯ ГЕНЕРАТОРА



Важно! Генераторы с функцией электро запуска укомплектованы кислотными обслуживаемыми аккумуляторными батареями. Батареи заправлены электролитом. Во время работы генератора происходит автоматическая подзарядка батареи. Если генератор не используется длительный период времени (более месяца) аккумуляторная батарея может разряжаться. В этом случае будет требоваться периодическая подзарядка аккумулятора.

Запуск двигателя (Рис.6-8)

- Перед запуском двигателя не подключать нагрузку к генератору.
- Установить топливный клапан в положение "ОТКР".
- Установить воздушную заслонку в положение "ЗАКР".
- Установить выключатель двигателя в положение "ВКЛ".
- **Ручной запуск:** Медленно потянуть стартер до тех пор, пока не почувствуете легкого сопротивления, затем резким движением вытянуть на всю длину стартера. Двигатель запустится.
- **Электрозапуск:** Повернуть ключ в положение ВКЛ. Должен загореться дисплей. Повернуть и удерживать ключ в положении ЗАПУСК до начала работы двигателя. После запуска двигателя сразу отпустить ключ.
- **Пульт дистанционного управления:** Нажать и удерживать кнопку «открытый замок» на пульте дистанционного управления до запуска двигателя.
- Медленно вернуть воздушную заслонку в положение «ОТКР».
- Не допускать одновременного подключения нескольких устройств.
- Запустить генератор на 3 минуты без подключения нагрузки.
- Для различных устройств при запуске требуется большая мощность.
- Подключить устройства друг за другом в соответствии с максимальной мощностью, допустимой для вашего генератора.
- Перед подключением удостовериться, что все устройства находятся в хорошем рабочем состоянии.
- Если подключенное устройство больше не работает или внезапно останавливается, немедленно отключите нагрузку с помощью аварийного выключателя, отключите устройство и выполните его проверку.
- Не забывайте отключать все устройства перед остановкой генератора.



Остановка генератора с подключенными потребителями мощности может привести к повреждению генератора.

- Если значение на вольтметре слишком высокое, остановить генератор.
- Если на вольтметре показывается значение 220V + / - 10% (50 Hz), Вы можете пользоваться генератором.
- Постоянное напряжение: Не использовать 12В одновременно с 220В.
- Подключение к розетке постоянного тока должно использоваться для зарядки. При зарядке аккумуляторов необходимо удостовериться в правильности полярности(+ к +, а - к -).

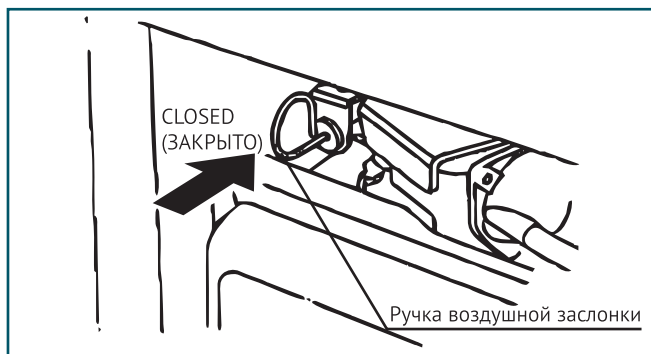


Рис.8

- Вначале подключить провода зарядного устройства к аккумулятору, а затем к генератору.
- Подключение генератора к сети необходимо производить с помощью квалифицированного электрика.
- Неправильное подключение может привести к серьезным повреждениям.

Остановка двигателя (Рис.1, 6-8)

- Выключите питание устройств, подключенных к генератору, переведя аварийный выключатель в положение OFF.
- **Ручной запуск:** Перевести выключатель двигателя в положение ВЫКЛ.
- **Электрический запуск:** Повернуть ключ в положение ВЫКЛ.
- **Пульт дистанционного управления:** Нажать кнопку «закрытый замок» на пульте дистанционного управления.
- Установите топливный кран в положение ЗАКР.

Функция подключения ATS

Все генераторы серии PROFESSIONAL, оснащенные пультом дистанционного управления, также имеют возможность подключения блока ATS. Блок ATS автоматически запускает электрогенератор и переключает на него нагрузку при отключении основного источника электроснабжения. Электрогенератор запускается в течение 2-6 секунд и затем подает питание на нагрузку. При восстановлении напряжения в основном источнике электроснабжения, нагрузка автоматически переключается на питание от него, после чего генератор останавливается в течение 2-6 секунд. Перед подключением блока ATS необходимо внимательно изучить инструкцию по эксплуатации системы ATS.



Важно! Автоматический запуск генератора в режиме ATS может быть гарантирован только при температуре окружающей среды выше нуля градусов по Цельсию.

ТЕХНИЧЕСКОЕ ОБСЛУЖИВАНИЕ

Замена / добавление масла в картер двигателя (Рис.9)

Необходимо проверять уровень масла в двигателе в соответствии с графиком технического обслуживания. При понижении уровня масла, необходимо добавить масло для обеспечения правильной работы.

При замене масла выполните следующие шаги:

- Поместите емкость под двигателем для слива в нее масла.
- С помощью 10 мм шестигранного ключа, открутите сливную крышку, расположенную на двигателе под крышкой масляного щупа. Дайте маслу стечь.
- Установите на место крышку сливного отверстия и затяните ее.

Для добавления масла, выполните следующие шаги:

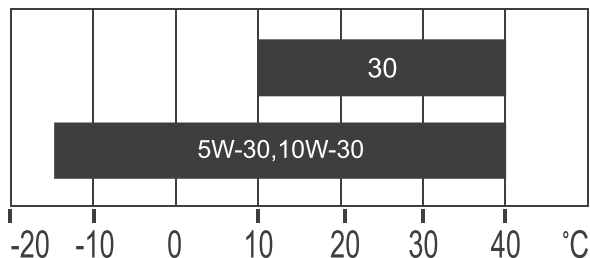
- Удостоверьтесь, что генератор установлен на ровной поверхности.
- Открутите крышку измерительного шупа на двигателе.
- С помощью воронки (в комплект не входит) залейте в картер моторное масло высокой очистки. Рекомендуется использовать масло SAE 10W30. После заполнения уровень масла должен быть близок к верхней части маслосливной горловины.



Рис.9

Рекомендованные масла

- Моторное масло в значительной степени влияет на эксплуатационные характеристики двигателя и является основным фактором, определяющим его ресурс.
- Используйте моторное масло, предназначенное для 4-х тактных автомобильных двигателей, в состав которого входят моющие присадки, соответствующее или превосходящее требования стандартов категории SE по классификации API (или эквивалентное).
- В общем случае рекомендуется эксплуатировать двигатель на моторном масле с вязкостью SAE 10W-30. Моторные масла с иной вязкостью, указанной в таблице, могут быть использованы при условии, что средняя температура воздуха в вашем регионе не выходит за указанный температурный диапазон.
- Вязкость моторного масла по стандарту SAE или сервисная категория масла указаны на наклейке API емкости.



Обслуживание воздушного фильтра (Рис.10)

Регулярное техническое обслуживание воздушного фильтра позволяет сохранить достаточный воздушный поток в карбюраторе. Время от времени проверяйте воздушный фильтр на предмет загрязнения.

- Открутите зажим на верхней крышке воздушного фильтра.
- Удалите губчатый фильтрующий элемент из корпуса.
- Протрите грязь внутри пустого корпуса воздушного фильтра.
- Промойте губчатый фильтрующий элемент в теплой воде. Просушите его.
- Смочите сухой фильтрующий элемент чистым машинным маслом. Отожмите излишки масла.
- Производите замену воздушного фильтра на новый каждые 50 часов работы генератора.



Рис.10

Техническое обслуживание свечей зажигания (Рис.11)

Свеча зажигания является важным устройством для обеспечения правильной работы двигателя. Хорошая свеча зажигания должна быть целой, без нагара и иметь правильный зазор. Для проверки свечи зажигания сделайте следующее:

- Снимите колпачок свечи зажигания.
- Выкрутите свечу зажигания с помощью свечного ключа.
- Осмотрите свечу зажигания. Если она треснула, то ее необходимо заменить. Рекомендуется использовать свечи зажигания F6RTC, например, NGK BPR6ES.
- Измерьте зазор. Он должен быть 0.7-0.8 мм.
- При повторном использовании свечи зажигания, почистите ее с помощью проволочной щетки, чтобы удалить нагар и затем выставьте правильный зазор.
- Вкрутите свечу зажигания на место с помощью свечного ключа. Установите на место колпачок свечи зажигания.

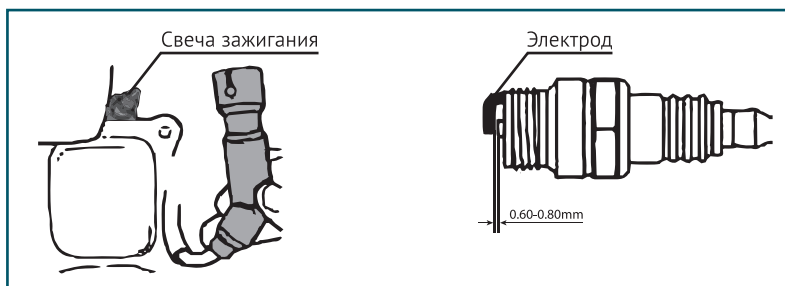


Рис.11

Хранение

- Помещение для хранения должно быть сухим и не пыльным. Кроме того, устройство следует хранить в недоступном для детей месте.
- Возможные неисправности на устройстве следует устранять, в принципе, перед установкой генератора на хранение, чтобы он находился всегда в состоянии готовности к эксплуатации.

При длительном простое устройства необходимо соблюдать следующие условия:

- Все наружные части двигателя и устройства, особенно ребра охлаждения, надо тщательно очистить.
- Открутите винт поплавковой камеры карбюратора и опустошите ее.
- Открутите винт слива масла и слейте масло в емкость.
- Снимите свечу зажигания.
- Залейте чайную ложку (5-10 мл) моторного масла в цилиндр.
- Потяните несколько раз шнур стартера, чтобы масло распределилось по стенкам цилиндра.
- Вверните свечу зажигания.
- Потяните рукоятку стартера до появления сопротивления. При этом поршень займет положение верхней точки такта сжатия. И впускные, и выпускные клапаны будут закрыты. Хранение электрогенератора в таком виде предохранит ее от внутренней коррозии двигателя.
- Плавно отпустите рукоятку стартера.
- После нескольких неудачных запусков с использованием электрозапуска, аккумуляторы могут разрядиться, поэтому перед началом эксплуатации генератора необходимо выполнить полную зарядку аккумуляторов.

Соблюдение предписаний данной инструкции по эксплуатации

Генераторы **HYUNDAI** проходят обязательную сертификацию в соответствии с Техническим Регламентом о безопасности машин и оборудования. Использование, техобслуживание и хранение генератора **HYUNDAI** должны осуществляться точно, как описано в этой инструкции по эксплуатации. Срок службы изделия составляет 5 лет.

Гарантийный срок ремонта - 1 год.

Производитель не несет ответственность за все повреждения и ущерб, вызванные несоблюдением указаний по технике безопасности, указаний по техническому обслуживанию. Это, в первую очередь, распространяется на:

- использование изделия не по назначению,
- использование не допущенных производителем смазочных материалов, бензина и моторного масла,
- технические изменения изделия,
- косвенные убытки в результате последующего использования изделия с неисправными деталями.

Все работы, приведенные в разделе "Техническое обслуживание" должны производиться регулярно. Если пользователь не может выполнять эти работы по техобслуживанию сам, то следует обратиться в авторизованный сервисный центр для оформления заказа на выполнение требуемых работ. Список адресов Вы сможете найти на нашем официальном интернет-сайте:

<http://www.hyundai-direct.com>

Производитель не несет ответственности в случае ущерба из-за повреждений вследствие невыполненных работ по техобслуживанию. К таким повреждениям, кроме всего прочего, относятся:

- Коррозийные повреждения и другие последствия неправильного хранения.
- Повреждения и последствия в результате применения неоригинальных запчастей.
- Повреждения вследствие работ по техобслуживанию и ремонту, которые производились неуполномоченными специалистами.

Рекомендуемый график технического обслуживания

Выполняйте в каждом из указанных месяцев или через определённое количество часов работы, в зависимости от того, очередь обслуживания какого вида настанет первой.

Узел	Действие	При каждом запуске	После первых 20 часов работы	Каждые 6 месяцев или через 100 часов работы	Каждый год или через 300 часов работы	Каждые 2 года или 500 часов работы
Моторное масло	Проверка уровня	●				
	Замена		●	● ***		
Масляный фильтр**	Замена		При каждой смене масла			
Воздушный фильтр****	Проверка	●				
	Очистка			● ***		
	Замена					●
Свеча зажигания	Проверка и регулировка			●		
	Замена				●	
Искрогаситель*	Очистка				●	
Частота вращения на холостом ходу*	Проверка и регулировка				●	
Тепловые зазоры клапанов*	Проверка и регулировка				●	
Топливный фильтр	Замена				●	
Камера сгорания*	Очистка					●
Топливопровод	Проверка	●				
	Замена					●

* – Рекомендуется обращаться в авторизованный сервисный центр HYUNDAI.

** – Применительно для моделей генераторов ННУ12000LE/LE-3.

*** – Для моделей генераторов ННУ12000LE/LE-3 - каждые 3 месяца или 50 часов работы.

ВНИМАНИЕ!

**** – Интервалы между проверками и техническим обслуживанием сокращаются при эксплуатации в условиях повышенной запыленности. Несоблюдение периодичности технического обслуживания может привести к поломке двигателя, что не будет являться гарантийным случаем.

ПОИСК НЕИСПРАВНОСТЕЙ

Неисправность	Возможная причина	Устранение неисправности
Двигатель не запускается	Переключатель двигателя установлен в позицию ВЫКЛ	Установите переключатель двигателя в позицию ВКЛ
	Топливный кран установлен на ЗАКР	Поверните топливный клапан в положение ОТКР
	Открыт рычаг воздушной заслонки	Закройте рычаг
	Нет топлива в двигателе	Залейте топливо
	В двигателе находится грязное или стое топливо	Замените топливо в топливном баке
	Свеча зажигания закоксована или имеет повреждения; неправильное расстояние между электродами	Очистите свечу зажигания или замените; установите расстояние между электродами
Затрудненный пуск или мощность двигателя снижается	Топливный бак загрязнен	Очистить топливный бак
	Воздушный фильтр загрязнен	Очистить воздушный фильтр
	Вода в топливном баке и карбюраторе; карбюратор закупорен	Опустошить топливный бак; очистить топливопровод и карбюратор
	Неправильное расстояние между электродами свечи зажигания	Установить расстояние между электродами
Двигатель перегревается	Воздушный фильтр загрязнен	Очистить воздушный фильтр
	Ребра охлаждения загрязнены	Очистить ребра охлаждения
Двигатель запускается, но на выходе нет напряжения	Сработал автоматический выключатель	Установите автоматический выключатель в положение ВКЛ
	Плохие кабели подключения	При использовании удлинителя замените его
	Неисправность подключенного электрического устройства	Попробуйте подключить другое устройство
Генератор работает, но не поддерживает подключенные электрические устройства	Перегрузка генератора	Попробуйте подключить меньшее количество устройств
	Короткое замыкание на одном из подключенных устройств	Попробуйте отключить неисправное устройство
	Воздушный фильтр загрязнен	Очистить воздушный фильтр
	Недостаточные обороты двигателя	Обратитесь в авторизованный сервисный центр

СПИСОК ПОТРЕБИТЕЛЕЙ



Приведенный список оборудования основан на средних значениях мощности приборов. Внимательно читайте инструкции по эксплуатации приборов.

Потребитель	Мощность (Вт)
Фен для волос	450-1200
Утюг	500-1100
Электродплита	800-1800
Тостер	600-1500
Кофеварка	800-1500
Обогреватель	1000-2000
Гриль	1200-2300
Пылесос	400-1000
Радиоприемник	50-250
Телевизор	100-400
Холодильник	100-150
Духовой шкаф	1000-2000
Морозильная камера	100-400
Дрель	400-800
Перфоратор	600-1400
Точильный станок	300-1100
Дисковая пила	750-1600
Электрорубанок	400-1000
Электролобзик	250-700
УШМ	650-2200
Компрессор	750-3000
Водяной насос	750-3900
Распиловочный станок	1800-4000
Установка высокого давления	2000-4000
Электрокосилка	750-3000
Кондиционер	1000-5000
Электродвигатели	550-5000
Вентиляторы	750-1700

ДАТА ПРОИЗВОДСТВА

Серийный номер изделия **HYUNDAI** на табличке, расположенной на изделии, содержит информацию о дате его производства:

1. Год изготовления
2. Первая буква наименования модели
3. Техническая информация
4. Месяц изготовления
5. Серийный номер

15ST0600001

1
2
3
4
5

Расшифровка примера: изготовлено в июне 2015 года.

Информация о дате изготовления и серийный номер содержатся в гарантийном талоне. Гарантийный талон является неотъемлемой частью данного руководства пользователя.

Расшифровка обозначений:

HYW - сварочный электрогенератор,

S - защитный кожух,

L - увеличенный бак,

E - электрозапуск,

R - дистанционное управление,

3 - трехфазный генератор,

ATS - система автоматического включения-выключения генератора. В комплект генератора ATS не входит. ATS поставляется отдельно

ИНФОРМАЦИЯ О ПРОИЗВОДИТЕЛЕ

КОТО Индастри ЛЛК, 2300 В. Сахара Аве С. 800, Лас Вегас, NV89102, США.

Тел: +1(800)-883-(5686), Факс: +1(800)-883-(5686).

Импортер в РФ:

ООО «Сити Торг»

125315, Российская федерация, г. Москва, ул. Часовая 28/4

Товар сертифицирован в РФ

Сделано в КНР

Изготовлено по лицензии Hyundai Corporation Корея

ЗМІСТ

1.	Передмова	26
2.	Опис виробу	26
3.	Комплектність	26
4.	Технічні характеристики	27
5.	Зовнішній вигляд виробу	32
6.	Інформація з безпеки	33
7.	Підготовка до роботи	34
8.	Експлуатація генератора	38
9.	Технічне обслуговування	39
10.	Пошук недоліків	44
11.	Список споживачів	45
12.	Інформація про виробника	46

ПЕРЕДМОВА

Дякуємо Вам за придбання бензинового генератора **HYUNDAI** серії PROFESSIONAL. У цьому посібнику міститься опис техніки безпеки і процедур по обслуговуванню і використанню моделей генератора **HYUNDAI**. Всі дані в даному документі містять найсвіжішу інформацію, доступну на момент друку. Хочемо попередити, що деякі зміни, внесені виробником, можуть бути не відображені в даній інструкції, а також зображення і малюнки можуть відрізнятися від реального виробу. При виникненні проблем використовуйте контактну інформацію, розташовану в кінці інструкції. Перед початком роботи з генератором необхідно уважно прочитати всю інструкцію. Це допоможе уникнути можливих травм і пошкодження обладнання.

ОПИС ВИРОБУ

Генератори **HYUNDAI** - це професійні пристрої для вироблення електричного струму. Бензинові генератори PROFESSIONAL мають найбільш широкий модельний ряд. Всі моделі цієї серії укомплектовані посиленою сталеву рамою, двигуном **HYUNDAI** серії PROFESSIONAL зі збільшеним моторним ресурсом і збільшеними глушниками. Моделі HY 3200, HY 7000 і HY 9000 мають полегшену конструкцію і компакту паливну систему. Призначені для допоміжних робіт при будівництві. Модель HYW 190AC – відноситься до серії WELDING, призначення для проведення зварювальних робіт, але може використовуватись в якості резервного джерела живлення для проведення ремонтних робіт. Генератори **HYUNDAI** серії PROFESSIONAL можуть оснащуватися системами автоматичного та дистанційного запуску. Наявність дистанційного управління дозволяє запускати і зупиняти генератор з відстані до 50 м.

В КОМПЛЕКТ ПОСТАВКИ ВХОДИТЬ:

- | | | |
|----|--|-------|
| 1. | ГЕНЕРАТОР | 1 ШТ. |
| 2. | КОМПЛЕКТ ЗВАРЮВАЛЬНОГО ОБЛАДНАННЯ (для HYW 190AC) | 1 ШТ. |
| 3. | ТРАНСПОРТУВАЛЬНИЙ КОМПЛЕКТ (для HY 12000LE, HY 12000LE-3, HY 7000SER, HY 7000SE-3, HY 9000SER, HY 9000SER-3) | 1 ШТ. |
| 4. | ПУЛЬТ ДИСТАНЦІЙНОГО КЕРУВАННЯ (для HY 7000LER, HY 9000LER, HY 12000LE, HY 12000LE-3, HY 7000SER, HY 9000SER, HY 9000SER-3) | 1 ШТ. |
| 5. | ІНСТРУКЦІЯ З ЕКСПЛУАТАЦІЇ | 1 ШТ. |
| 6. | ГАРАНТІЙНИЙ ТАЛОН | 1 ШТ. |
| 7. | УПАКОВКА | 1 ШТ. |

ТЕХНІЧНІ ХАРАКТЕРИСТИКИ

Бензиновий генератор	HY 3200	HY 7000	HY 9000
Максимальна потужність, кВт	2.8	5.5	6.5
Номинальна потужність, кВт	2.5	5.0	6.0
Напруга, В*	230	230	230
Частота, Гц	50	50	50
Струм (max), А	11.4	22.7	26
Розетки	2*16А	2*16А	2*16А / 1*32А
Дисплей	LED4		
Ємність паливного бака, л	3.6	6.5	6.5
Час роботи при 50% навантаження, год	4.2	4.0	3.4
Рівень шуму на відстані 7 м, Дб	67	68	68
Вихід 12 Вольт, А	12/8.3	12/8.3	12/8.3
Тип двигуна	vvvvvvv		
Модель двигуна	IC200	IC390	IC425
Вихідна потужність, к.с.	6.5	13.0	15.0
Запуск	ручний		
Об'єм двигуна, см ³	196	389	420
Об'єм картера, л	0.6	1.1	1.1
Коефіцієнт потужності, Cos φ	1	1	1
Регулятор напруги	AVR		
Маса, кг	39	69	71
Габарити, см	59*45*50	70*53*55	70*53*55

* Допустиме відхилення від номінальної напруги - не більше 10%

Бензиновий генератор	HY 2500L	HY 3100LE	HY 7000LER	HY 7000LE-3
Максимальна потужність, кВт	2.2	2.8	5.5	5.5
Номінальна потужність, кВт	2.0	2.5	5.0	5.0
Напруга, В*	230	230	230	230/400
Частота, Гц	50	50	50	50
Струм (max), А	11.4	11.4	22.7	9.9
Розетки	2*16А	2*16А	2*16А	1*16А/230 1*16А/400
Дисплей	LED4			
Ємність паливного бака, л	13	13	25	25
Час роботи при 50% навантаження, год	19	15,2	15,4	15,4
Рівень шуму на відстані 7 м, Дб	67	67	68	68
Вихід 12 Вольт, А	12/8.3	12/8.3	12/8.3	12/8.3
Батарея, А/ч		14	14	14
Тип двигуна	бензиновий 4-х тактний			
Модель двигуна	IC200	IC200	IC390	IC390
Вихідна потужність, к.с.	6.5	6.5	13.0	13.0
Запуск	ручний	руч./ руч.+ел.	руч./ руч.+ел./ руч.+ел.+пдк	руч.+ел.
Об'єм двигуна, см ³	196	196	389	389
Об'єм картера, л	0.6	0.6	11.1	11.1
Коефіцієнт потужності, Cos φ	1	1	1	0.8
Регулятор напруги	AVR			
Маса, кг	46	53	84	84
Габарити, см	63*51*51	63*51*51	69*56*58	69*56*58

* Допустиме відхилення від номінальної напруги - не більше 10%

Бензиновий генератор	HY 9000LER	HY 9000LE-3	HY 12000LE	HY 12000LE-3
Максимальна потужність, кВт	6.5	6.5	10.0	10.0
Номінальна потужність, кВт	6.0	6.0	9.0	9.0
Напруга, В*	230	230/400	230	230/400
Частота, Гц	50	50	50	50
Струм (max), А	27.3	11.9	41.3	17.1
Розетки	1*16А / 1*32А	1*16А/230 1*16А/400	1*16А / 1*32А	1*16А/230 1*16А/400
Дисплей	LED4			
Ємність паливного бака, л	25	25	28	28
Час роботи при 50% навантаження, год	13	13	9.1	9.1
Рівень шуму на відстані 7 м, Дб	69	69	72	72
Вихід 12 Вольт, А	12/8.3	12/8.3	12/8.3	12/8.3
Батарея, А/ч	14	14	30	30
Тип двигуна	бензиновий 4-х тактний			
Модель двигуна	IC425	IC425	IC680	IC680
Вихідна потужність, к.с.	15	15	20	20
Запуск	ручної	руч./ руч.+ел.	руч./ руч.+ел./ руч.+ел.+пдк	руч.+ел.
Об'єм двигуна, см ³	420	420	678	678
Об'єм картера, л	1.1	1.1	1.5	1.5
Коефіцієнт потужності, Cos φ	1	1	1	0.8
Регулятор напруги	AVR			
Маса, кг	86	86	170	170
Габарити, см	63*51*51	63*51*51	69*56*58	69*56*58

* Допустиме відхилення від номінальної напруги - не більше 10%

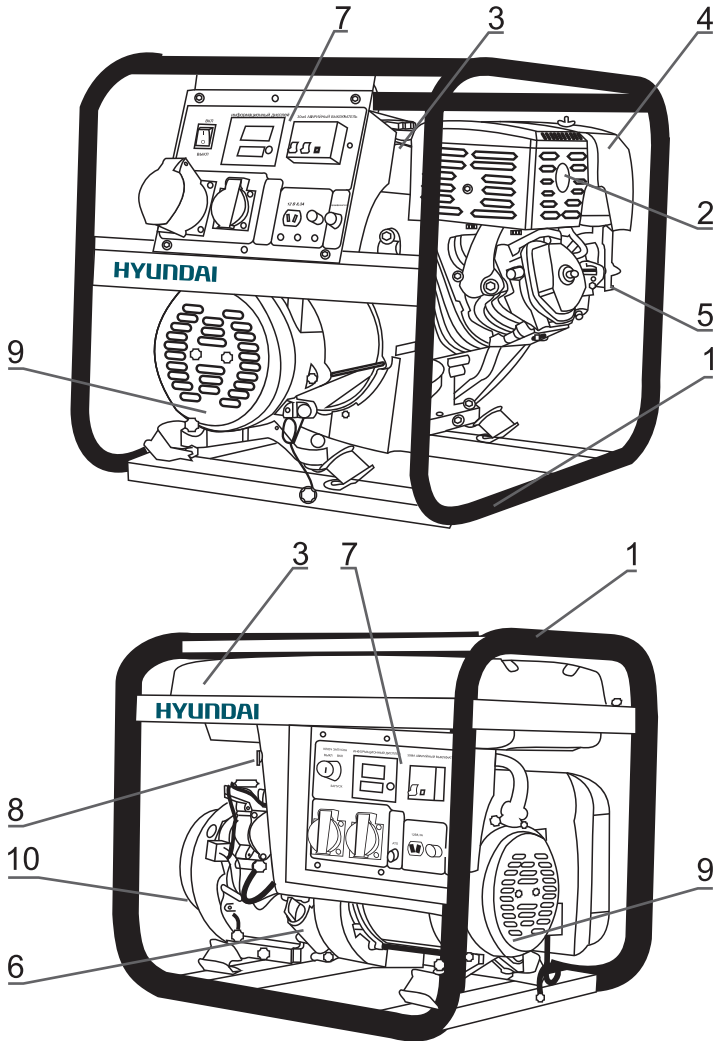
Бензиновий генератор	HY 3100SE	HY 7000SER	HY 7000SE-3
Максимальна потужність, кВт	2.8	5.5	5.5
Номинальна потужність, кВт	2.5	5.0	5.0
Напруга, В*	230	230	230/400
Частота, Гц	50	50	50
Струм (max), А	12.1	22.7	9.9
Розетки	2*16А	2*16А	1*16А/230 1*16А/400
Дисплей	LED4		
Ємність паливного бака, л	13	25	25
Час роботи при 50% навантаження, год	15.2	15.4	15.4
Рівень шуму на відстані 7 м, Дб	66	67	67
Вихід 12 Вольт, А	12/8.3	12/8.3	12/8.3
Батарея, А/ч	14	14	14
Тип двигуна	бензиновий 4-х тактний		
Модель двигуна	IC200	IC390	IC390
Вихідна потужність, к.с.	6.5	13.0	13.0
Запуск	руч./ руч.+ел.	руч./ руч.+ел./ руч.+ел.+пдк	руч.+ел.
Об'єм двигуна, см ³	196	389	389
Об'єм картера, л	0.6	1.1	1.1
Коефіцієнт потужності, Cos φ	1	1	0.8
Регулятор напруги	AVR		
Маса, кг	56	96	96
Габарити, см	68*50*53	83*56*60	83*56*60

* Допустиме відхилення від номінальної напруги - не більше 10%

Бензиновий генератор	HY 9000SER	HY 9000SER-3	HYW 190AC
Максимальна потужність, кВт	6.5	6.5	2.2
Номінальна потужність, кВт	6.0	6.0	2.0
Напруга, В*	230	230/400	230
Частота, Гц	50	50	50
Струм (max), А	27.3	11.9	12
Розетки	1*16А 1*32А	1*16А/230 1*16А/400	1*16А
Дисплей	LED4		
Ємність паливного бака, л	25	25	25
Час роботи при 50% навантаження, год	13	19	13
Рівень шуму на відстані 7 м, Дб	68	68	68
Вихід 12 Вольт, А	12/8.3	12/8.3	12/8.3
Батарея, А/ч	14	17	14
Тип двигуна	бензиновий 4-х тактний		
Модель двигуна	IC425	IC425	IC425
Вихідна потужність, к.с.	15.0	15.0	15.0
Запуск	руч. / руч.+ел. / руч.+ел.+пдк	руч.+ел. / руч.+ел.+пдк	руч.+емл.
Об'єм двигуна, см ³	420	420	420
Об'єм картера, л	1.1	1.1	1.1
Коефіцієнт потужності, Cos φ	1	0.8	1
Регулятор напруги	AVR		
Маса, кг	98	93	95
Габарити, см	72*53*58	72*53*58	72*55*57

* Допустиме відхилення від номінальної напруги - не більше 10%

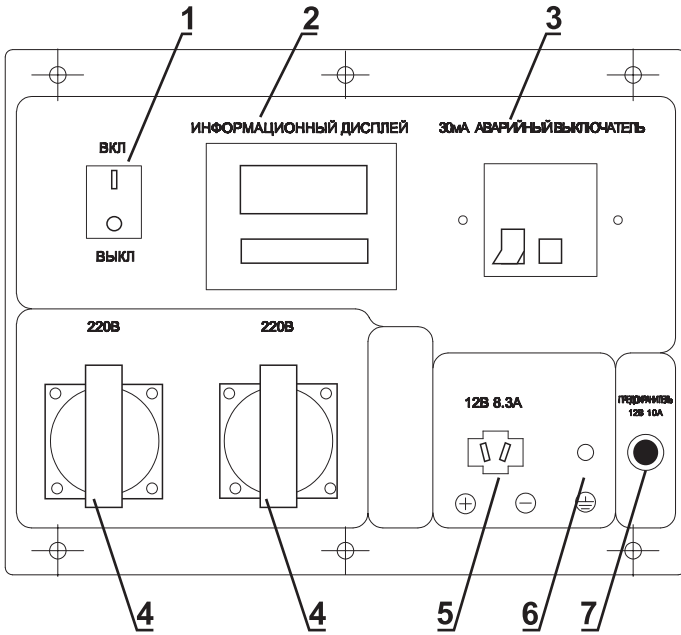
ЗОВНІШНІЙ ВИГЛЯД ВИРОБУ



Мал.1

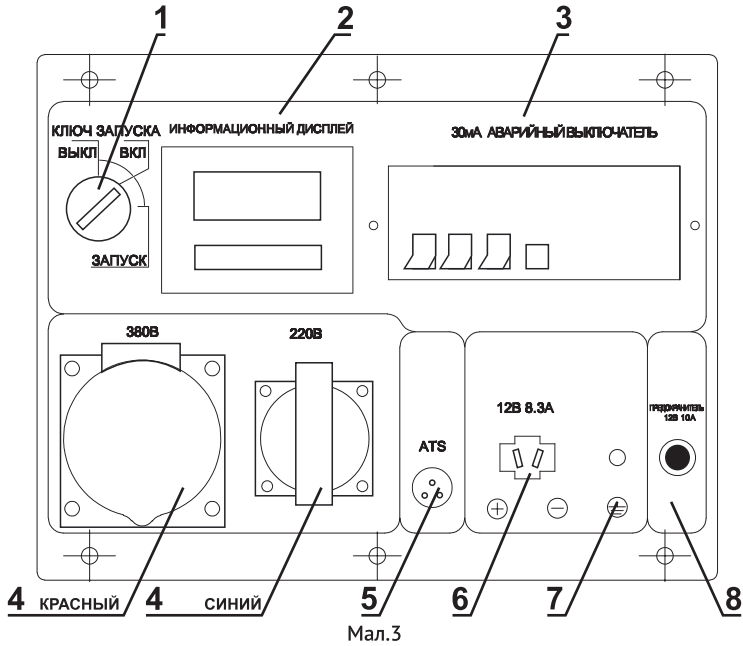
- 1 Рама
- 2 Глушник
- 3 Паливний бак
- 4 Повітряний фільтр
- 5 Карбюратор
- 6 Масляний щуп
- 7 Панель управління
- 8 Паливний кран
- 9 Альтернатор
- 10 Стартер

Ручний запуск



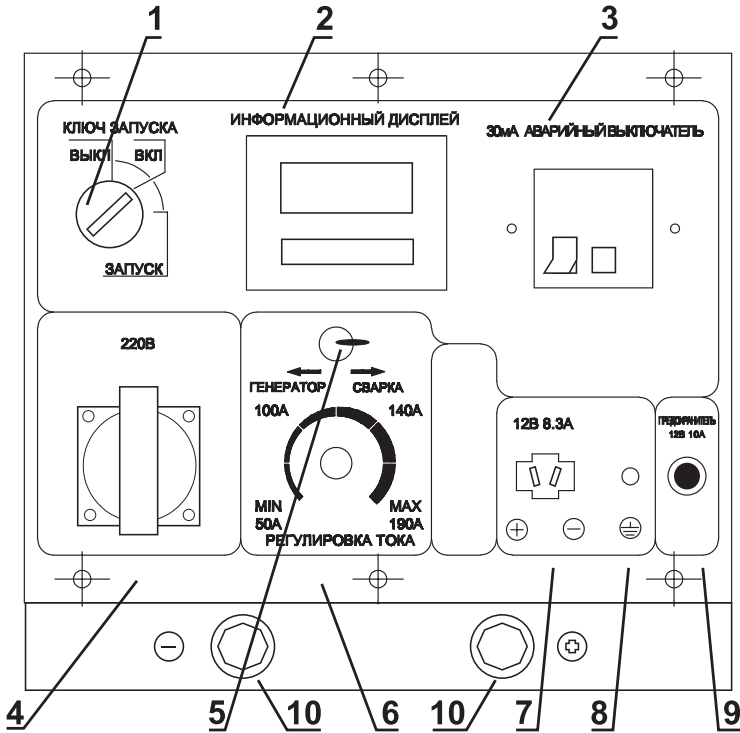
Мал.2

- 1 Вимикач двигуна ВКЛ/ВИКЛ
- 2 4-х функціональний дисплей
- 3 Аварійний вимикач
- 4 Розетки
- 5 Розетка 12В постійного струму
- 6 Роз'єм заземлення
- 7 Запобіжник постійного струму 12В



- 1 Ключ запуска ВКЛ/ВИКЛ
- 2 4-х функціональний дисплей
- 3 Аварійний вимикач
- 4 Розетки на 230В (синя) і 400В (червона)
- 5 ATS роз'єм, опціональний для моделей з маркуванням
- 6 Розетка 12В постійного струму
- 7 Роз'єм заземлення
- 8 Запобіжник постійного струму 12В

3 функцією зварювання



Мал.4

- 1 Ключ запуска ВКЛ/ВИКЛ
- 2 4-х функціональний дисплей
- 3 Аварійний вимикач
- 4 Однофазна розетка
- 5 Перемикач режиму генератор/ зварювання
- 6 Регулятор потужності зварювального струму
- 7 Розетка 12В постійного струму
- 8 Роз'єм заземлення
- 9 Запобіжник 10А
- 10 Підключення зварювання

ІНФОРМАЦІЯ З БЕЗПЕКИ

Перед початком експлуатації уважно прочитайте інструкцію з експлуатації. Експлуатація генератора без ознайомлення з даними керівництвом може призвести до пошкодження пристрою та серйозних травм. Необхідно звернути особливу увагу на наступне:

- Не використовуйте генератор в приміщенні з недостатньою вентиляцією.
- Не використовуйте генератор під дощем і в умовах підвищеної вологості.
- Не запускайте генератор при підключеному навантаженні.
- Встановлюйте генератор на відстані, як мінімум, 1 м від легкозаймистих об'єктів.

- Не паліть під час заливання палива.
- Забороняється заливати паливо під час роботи генератора.
- Не допускайте переповнення паливного бака.
- Не допускається використання гасу або іншого палива. Можливе використання тільки бензину. Після заповнення бака, видаліть надлишки палива з поверхні.
- Всі займисті або вибухонебезпечні продукти необхідно тримати подалі від генератора, оскільки під час роботи двигун нагрівається.
- Треба встановити генератор на рівну горизонтальну поверхню, щоб уникнути витоків бензину.
- Вихлопні гази містять отруйний чадний газ. Ніколи не використовуйте генератор в погано провітрюваному приміщенні.
- Ніколи не чіпайте вихлопну систему під час роботи генератора або після запуску.
- Не чіпайте генератор вологими руками. Генератор не має захисту від води, тому не допускається експлуатація поруч з водою, під час дощу і т. д.
- Перед початком експлуатації генератора необхідно знати варіанти аварійної зупинки.
- Не допускайте нікого до роботи з генератором без прочитання цієї інструкції.
- Необхідно завжди одягати захисне взуття.
- Тримайте дітей і домашніх тварин далеко від генератора.

ПІДГОТОВКА ДО РОБОТИ

Рівень мастила (Мал.5)

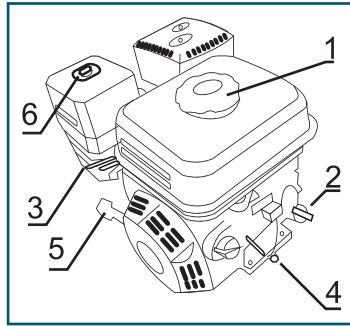
- Вкрутити масляний щуп і протерти його чистою тканиною.
- Вставити щуп, не вкручуючи його.
- Перевірити рівень по мітці на щупі.
- Якщо рівень мастила нижче мітки, залити мастило.
- Закрутити мастильний щуп.



Мал.5

Рівень палива (Мал.6)

- Відкрити кришку паливного бака.
- Перевірити рівень палива в баку.
- Залити паливо до рівня паливного фільтра.
- Закрутити кришку паливного бака.

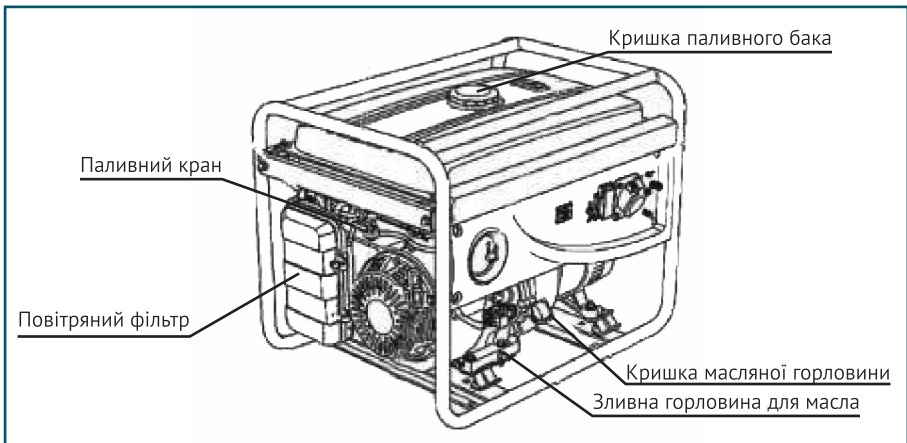


Мал.6

- 1 Кришка паливного бака
- 2 Кришка мастильної горловини
- 3 Повітряна заслінка
- 4 Зливна горловина для мастила
- 5 Ручний стартер
- 6 Повітряний фільтр

Повітряний фільтр (Мал.7)

- Відкрутити корпус фільтра і витягти повітряний фільтр.
- Відкрутити гвинт і шайбу і витягти елемент фільтра.
- Вилучити фільтр.
- Почистити фільтр теплою мильною водою.
- Повністю висушити фільтр і встановити на місце в корпус.
- Затягнути корпус фільтра.



Мал.7

До запуску двигуна

- Переконайтеся, що потужність інструментів або споживачів струму не перевищує можливостей електрогенератора по навантаженню. Забороняється перевищувати номінальну потужність
- Тривалість експлуатації електрогенератора в режимі подачі потужності в діапазоні від номінальної до максимальної не повинна перевищувати 30 хвилин.



Важливо! Підключення електрогенератора до електромережі повинно виконуватися тільки кваліфікованим фахівцем.

ЕКСПЛУАТАЦІЯ ГЕНЕРАТОРА



Важливо! Генератори з функцією електрозапуску укомплектовані кислотними обслуговуваними акумуляторними батареями. Батареї заправлені електролітом. Під час роботи генератора відбувається автоматична підзарядка батареї. Якщо генератор не використовується тривалий період часу (більше місяця) акумуляторна батарея може розряджатися. У цьому випадку буде потрібна періодична підзарядка акумулятора.

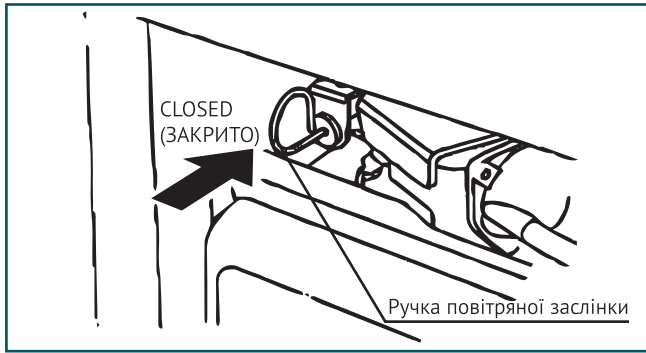
Запуск двигуна (Мал.6-8)

- Перед запуском двигуна не підключати навантаження до генератора.
- Встановити паливний клапан в положення "ВІДКР".
- Встановити повітряну заслінку в положення "ЗАКРП".
- Встановити вимикач двигуна в положення "ВКЛ".
- **Ручний запуск:** Повільно потягнути стартер до тих пір, поки не відчуєте легкого опору, потім різким рухом витягти стартер на всю довжину шнура. Двигун запуститься.
- **Електрозапуск:** Поверніть ключ в положення ВКЛ. Повернути і утримувати ключ в положенні ЗАПУСК до початку роботи двигуна. Після запуску двигуна відразу відпустити ключ.
- **Пульт дистанційного керування:** Натиснути і утримувати кнопку "відкритий замок" на пульті дистанційного керування до запуску двигуна.
- Повільно повернути повітряну заслінку в положення «ВІДКР».
- Не допускати одночасного підключення декількох пристроїв.
- Запустити генератор на 3 хвилини без підключення навантаження.
- Для різних пристроїв при запуску потрібна велика потужність.
- Підключити пристрої один за одним у відповідності з максимальною потужністю, допустимою для вашого генератора.
- Перед підключенням упевнитися, що всі пристрої знаходяться в хорошому робочому стані.
- Якщо під'єднаний пристрій більше не працює або раптово зупиняється, негайно вимкніть навантаження за допомогою аварійного вимикача, вимкніть пристрій і виконайте його перевірку.
- Не забувайте відключати всі пристрої перед зупинкою генератора.



Зупинка генератора з підключеними споживачами потужності може призвести до пошкодження генератора

- Якщо значення на вольтметрі занадто високе, зупиніть генератор.
- Якщо на вольтметрі показується значення 220V + / - 10% (50 Hz), Ви можете користуватися генератором.
- Постійна напруга: Не використовуйте 12В одночасно з 220В.
- Підключення до розетки постійного струму повинно використовуватися для зарядки. При зарядці акумуляторів необхідно упевнитися в правильності полярності (+ к+, а - к -).



Мал.8

- Спочатку підключіть дроти зарядного пристрою до акумулятора, а потім до генератора.
- Підключення генератора до мережі необхідно проводити за допомогою кваліфікованого електрика.
- Неправильне підключення може привести до серйозних пошкоджень.

Зупинка двигуна (Мал.1, 6-8)

- Вимкніть живлення пристроїв, підключених до генератора, для цього аварійний вимикач у положення OFF.
- **Ручний запуск:** Перевести вимикач двигуна в положення ВИКЛ.
- **Електричний запуск:** Поверніть ключ в положення ВИКЛ.
- **Пульт дистанційного керування:** Натиснути кнопку "закритий замок" на пульті дистанційного керування.
- Встановіть паливний кран в положення "ЗАКР".

Функція підключення ATS

Всі генератори серії PROFESSIONAL, оснащені пультом дистанційного керування і мають можливість підключення блоку ATS. Блок ATS автоматично запускає електрогенератор і передає на нього навантаження при відключенні основного джерела електропостачання. Електрогенератор запускається протягом 2-6 секунд і потім подає живлення на навантаження. При відновленні напруги на основному джерелі електропостачання, навантаження автоматично перемикається на живлення від нього, після чого генератор зупиняється протягом 2-6 секунд. Перед підключенням блоку ATS необхідно уважно вивчити інструкцію по експлуатації системи ATS.



Важливо! Автоматичний запуск генератора в режимі ATS може бути гарантований тільки при температурі навколишнього середовища вище нуля градусів за Цельсієм.

ТЕХНІЧНЕ ОБСЛУГОВУВАННЯ

Заміна / додавання мастила в двигун (Мал.9)

Необхідно перевіряти рівень мастила в двигуні відповідно з графіком технічного обслуговування. При зниженні рівня мастила, необхідно додати мастило для забезпечення належного функціонування. При заміні мастила виконайте наступні кроки:

- Помістіть ємність під двигун для зливу з неї мастила.
- З допомогою 10 мм шестигранного ключа, відкрутіть зливну кришку, розташовану на двигуні під кришкою масляного щупа. Дайте мастилу стекти.
- Встановіть на місце кришку зливного отвору і затягніть його.

Для додавання мастила, виконайте наступні кроки:

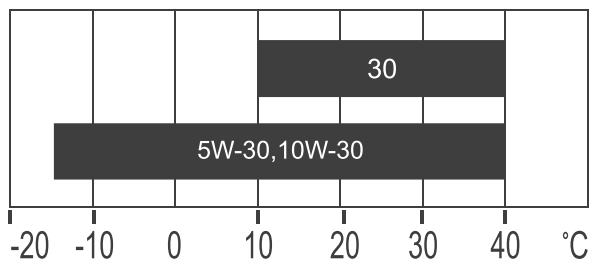
- Переконайтеся, що генератор встановлений на рівній поверхні.
- Відкрутіть кришку вимірювального щупа на двигуні.
- За допомогою лійки (в комплект не входить) залийте в картер моторне мастило високого очищення. Рекомендується використовувати мастило SAE 10W30. Після заповнення рівень мастила повинен бути близький до верхньої частини маслосазливної горловини.



Мал.9

Рекомендовані мастила

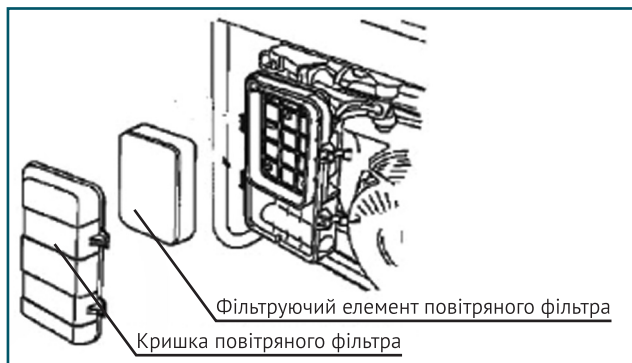
- Моторне мастило в значній мірі впливає на експлуатаційні характеристики двигуна і є основним чинником, що визначає його ресурс.
- Використовуйте моторне мастило, яке призначене для 4-х тактних автомобільних двигунів, до складу якого входять миючі присадки, що відповідає або перевищує вимоги стандартів категорії SE по класифікації API (або еквівалентний).
- У загальному випадку рекомендується експлуатувати двигун на моторному мастилі з в'язкістю SAE 10W-30. Моторні мастила з іншою в'язкістю, зазначеною в таблиці, можуть бути використані за умови, що середня температура повітря у вашому регіоні не виходить за вказаний температурний діапазон.
- В'язкість моторного мастила за стандартом SAE або сервісна категорія мастила вказані на наклеїці API ємності.



Обслуговування повітряного фільтра (Мал.10)

Регулярне технічне обслуговування повітряного фільтра дозволяє зберегти достатній повітряний потік в карбюраторі. Час від часу перевіряйте повітряний фільтр на предмет забруднення.

- Відкрутіть затискачі на верхній кришці повітряного фільтра.
- Видаліть губчастий фільтруючий елемент з корпусу.
- Протріть бруд усередині порожнього корпусу повітряного фільтра.
- Промийте губчастий фільтруючий елемент в теплій воді. Просушіть його.
- Змочіть сухий фільтрувальний елемент чистим машинним мастилом. Віджміть надлишки масла.
- Проводьте заміну повітряного фільтра на новий кожні 50 годин роботи генератора.

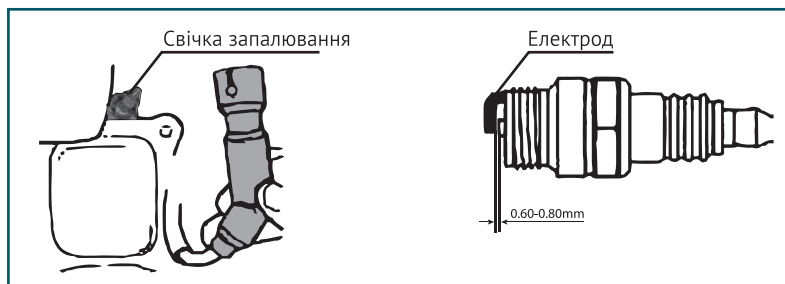


Мал.10

Технічне обслуговування свічок запалювання (Мал.11)

Свічка запалювання є важливим пристроєм для забезпечення правильної роботи двигуна. Хороша свічка запалювання повинна бути цілою, без нагару і мати правильний зазор. Для перевірки свічки запалювання потрібно робити наступне:

- Зняти ковпачок свічки запалювання.
- Вкрутити свічку запалювання за допомогою свічкового ключа.
- Оглянути свічку запалювання. Якщо вона тріснула , то її необхідно замінити. Рекомендується використовувати свічки запалювання F6RTC, наприклад, NGK BPR6ES.
- Виміряти зазор. Він повинен бути 0.7-0.8 мм.
- При повторному використанні свічки запалювання, прочистити її за допомогою дряної щітки, щоб видалити нагар і потім виставити правильний зазор.
- Вкрутити свічку запалення на місце з допомогою свічкового ключа. Встановити на місце ковпачок свічки запалювання.



Мал.11

Зберігання

- Приміщення для зберігання повинно бути сухим і не пильним. Крім того, пристрій слід зберігати в недоступному для дітей місці.
- Можливі несправності на пристрої слід усувати, в принципі, перед установкою генератора на зберігання, щоб він перебував завжди в стані готовності до експлуатації.
- При тривалому простої пристрою необхідно дотримуватися таких умов:
- Усі зовнішні частини двигуна та пристрої, особливо ребра охолодження, треба ретельно очистити.
- Відкрутіть гвинт поплавкової камери карбюратора і спустоште її.
- Відкрутіть гвинт зливу мастила і злийте мастило в ємність.
- Зніміть свічку запалювання.
- Залийте чайну ложку (5-10 мл) моторного мастила в циліндр.
- Потягніть кілька разів шнур стартера, щоб мастило розподілилося по стінках циліндра.
- Вверніть свічку запалювання.
- Потягніть рукоятку стартера до появи опору, при цьому поршень займе положення верхньої точки такту стиснення. І впускні і випускні клапани будуть закриті. Зберігання електрогенератора в такому вигляді збереже його від внутрішньої корозії двигуна.
- Плавно відпустіть рукоятку стартера.
- Після кількох невдалих запусків з використанням електрозапуску, акумулятори можуть розрядитися, тому перед початком експлуатації генератора необхідно виконати повну зарядку акумуляторів

Дотримання приписів даної інструкції по експлуатації

Генератори проходять обов'язкову сертифікацію відповідно до Технічного Регламенту про безпеку машин та устаткування. Використання, техобслуговування і зберігання генераторів повинні здійснюватися точно, як описано в цій інструкції по експлуатації.

Термін служби виробу становить - 5 років.

Гарантійний термін ремонту - 1 рік.

Виробник не несе відповідальність за всі пошкодження і збиток, викликані недотриманням вказівок з техніки безпеки, вказівок з технічного обслуговування. Це, в першу чергу, поширюється на:

- Використання виробу не за призначенням
- Використання недопущених виробником мастильних матеріалів, бензину і моторного масла
- Технічні зміни виробу
- Непрямі збитки в результаті подальшого використання виробу з несправними деталями.

Всі роботи, наведені в розділі "Технічне обслуговування" повинні вироблятися регулярно. Виконуйте тільки ті роботи з техобслуговування, які описані в інструкції з експлуатації.

З питання виконання всіх інших робіт звертайтеся до авторизованого сервісного центру. Список адрес Ви зможете знайти на нашому офіційному інтернет-сайті:

<http://www.hyundai-direct.com>

Виробник не несе відповідальності у разі збитку через пошкодження в наслідок невиконаних робіт з технічного обслуговування. До таких пошкоджень, крім усього іншого, відносяться:

- Корозійні пошкодження та інші наслідки неправильного зберігання,
- Пошкодження і наслідки в результаті застосування неоригінальних запчастин,
- Пошкодження внаслідок робіт з техобслуговування і ремонту, які проводились неуповноваженими фахівцями.

Рекомендований графік технічного обслуговування

Виконуйте в кожному з наведених місяців чи через певну кількість годин роботи, в залежності від того, черга обслуговування якого виду настане першою.

Вузол	Дії	При кожному використанні	По закінченню першого місяця чи через перших 20 годин роботи	Кожні 6 місяців чи 100 годин роботи	Кожен рік чи 300 годин роботи	Кожні 2 роки чи 500 годин роботи
Моторне масло	Перевірити рівень	●				
	Замінити		●	● ***		
Масляний фільтр**	Замінити		При кожній заміні масла			
Повітряний фільтр****	Перевірити	●				
	Очистити			● ***		
	Замінити					●
Свічка запалювання	Перевірити і відрегулювати			●		
	Замінити				●	
Іскрогасник*	Очистити				●	
Частота обертів на холостому ходу*	Перевірити і відрегулювати				●	
Теплові зазори клапанів*	Перевірити і відрегулювати				●	
Паливний фільтр	Замінити				●	
Камера згорання*	Очистити					●
Паливопровід	Перевірити	●				
	Замінити					●

* – Рекомендовано звернутися в авторизований сервісний центр HYUNDAI.

** – Для моделей генераторів HNY12000LE/LE-3.

*** – Для моделей генераторів HNY12000LE/LE-3 - кожні 3 місяці чи 50 годин роботи.

УВАГА!

**** – Інтервали між перевірками і технічним обслуговуванням скорочуються при експлуатації в умовах підвищеної запиленості. Недотримання періодичності технічного обслуговування може призвести до поломки двигуна, що не буде гарантійним випадком.

ПОШУК НЕДОЛІКІВ

Несправність	Можлива причина	Усунення несправності
Двигун не запускається	Перемикач двигуна встановлений в позицію ВИКЛ	Встановіть перемикач двигуна в положення ВКЛ
	Паливний кран встановлено в положення «ЗАКР»	Поверніть паливний клапан в положення «ОТКР»
	Відкритий важіль повітряної заслінки	Закрийте важіль
	Не має палива в двигуні	Залийте паливо
	В двигуні знаходиться забруднене або старе паливо	Залийте паливо в двигун
	Свічка запалювання закоптилась або має пошкодження; неправильне відстані між електродами	Очистіть свічу запалювання або замініть її
Утруднений пуск або потужність двигуна знижується	Паливний бак забруднений	Очистіть паливний бак
	Повітряний фільтр забруднений	Очистіть повітряний фільтр
	Вода в паливному баку і в карбюраторі; карбюратор закупорений	Спустоште паливний бак; очистіть систему подачі палива і карбюратор
	Неправильна відстань між електродами пристрої	Встановіть відстань між електродами
Двигун перегрівається	Повітряний фільтр забруднений	Очистіть повітряний фільтр
	Ребра охолодження забруднені	Очистіть ребра охолодження
Двигун запускається, але на виході не має потужності	Спрацював автоматичний вимикач	Встановіть автоматичний вимикач в положення ВКЛ
	Погані кабелі підключення	При використанні подовжувача замініть його
	Несправність підключеного електричного пристрою	Спробуйте підключити інший пристрій
Генератор працює, але не підтримує підключення електричних пристроїв	Перенавантаження генератора	Спробуйте підключити меншу кількість пристроїв
	Коротке замикання на одному з підключених пристроїв	Спробуйте вимкнути несправний пристрій
	Повітряний фільтр забруднений	Очистити повітряний фільтр
	Недостатні обороти двигуна	Зверніться в авторизований сервісний центр

СПИСОК СПОЖИВАЧІВ



Наведений список обладнання зосереджений на середніх значеннях потужності приладів. Уважно читайте інструкції з експлуатації приладів.

Споживач	Потужність (Вт)
Фен для волосся	450-1200
Праска	500-1100
Електроплита	800-1800
Тостер	600-1500
Кавоварка	800-1500
Обігрівач	1000-2000
Гриль	1200-2300
Пилосос	400-1000
Радіоприймач	50-250
Телевізор	100-400
Холодильник	100-150
Духова шафа	1000-2000
Морозильна камера	100-400
Дриль	400-800
Перфоратор	600-1400
Точильний верстат	300-1100
Дискова пила	750-1600
Електрорубанок	400-1000
Електролобзик	250-700
УШМ	650-2200
Компресор	750-3000
Водяний насос	750-3900
Розпилювальний верстат	1800-4000
Установка високого тиску	2000-4000
Електрокосарка	750-3000
Кондиціонер	1000-5000
Електродвигуни	550-5000
Вентилятори	750-1700

ДАТА ВИРОБНИЦТВА

Серійний номер виробу **HYUNDAI** на табличці, розташованій на виробі, містить інформацію про дату його виробництва:

1. Рік виготовлення
2. Перша буква назви моделі
3. Технічна інформація
4. Місяць виготовлення
5. Серійний номер

15ST0600001

1
2
3
4
5

Розшифровка прикладу: виготовлено в червні 2015 року.

Інформація про дату виготовлення та серійний номер містяться в гарантійному талоні. Гарантійний талон є невід'ємною частиною цього посібника.

Розшифрування позначень:

НУ – електрогенератор;

НУW – зварювальний електрогенератор;

S – захисний кожух;

L – збільшений бак;

E – електрозапуск;

R – дистанційне управління;

3 – трьох фазний генератор;

ATS – система автоматичного вмикання-вимикання генератор. В комплект генератора ATS не входить.

ATS постачається окремо.

ІНФОРМАЦІЯ ПРО ВИРОБНИКА

KOTO Індастрі ЛЛК, 2300 В. Сахара Аве С. 800, Лас Вегас, NV89102, США.

Тел: +1(800)-883-(5686), Факс: +1(800)-883-(5686).

Імпортер в Україні:

ТзОВ «Візард Технікс»

Україна, 03680, м. Київ, Столичне шосе 100

Виготовлено в КНР

Виготовлено по ліцензії Hyundai Corporation Korea

www.hyundai-direct.com

HYUNDAI

KOTO INDUSTRY LLC, USA
900 Las Vegas Blvd S, Unit 1506, Las Vegas, Nevada, 89101.
SPR Industry AG, Switzerland
Churerstrasse 135, 8808 Pfäeffikon SZ Switzerland

Импортер в РФ:
ООО «Проект Трейдинг», 119530, Россия, г. Москва, Очаковское шоссе 36/2
ООО «Сити Торг», 125315, Россия, г. Москва, ул. Часовая 28/4

Импортер в Україні:
ТзОВ «Візард Технікс», 03026, Україна, м. Київ, Столичне шосе 100
Товар відповідає технічним регламентам для даного виду продукції



Сделано в КНР / Виготовлено в Китаї

Licensed by HYUNDAI Corporation, Korea