



ES 2016

ПИЛА ЦЕПНАЯ ЭЛЕКТРИЧЕСКАЯ

АРТИКУЛ: 220 30 1510

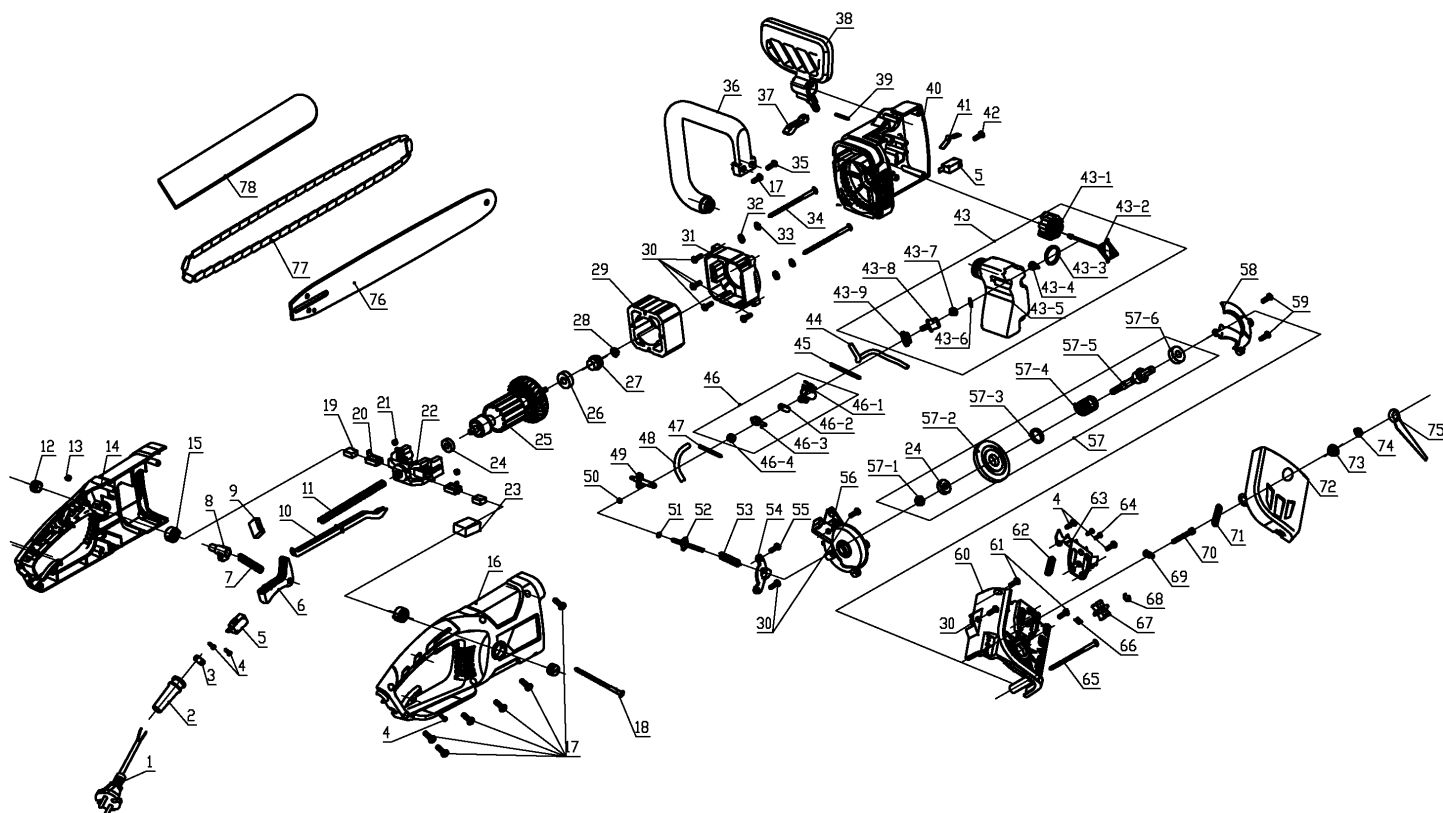
EAN8 - 20085988

РЕЛИЗ: 03.2019

ДЕТАЛИРОВКА ИЗДЕЛИЯ

PATRIOT

РИСУНОК А
АРТИКУЛ: 220 30 1510



#	АРТИКУЛ	ОПИСАНИЕ	КОЛ-ВО
1	001031046	Сетевой кабель с вилкой	1
2	001031047	Уплотнение кабеля	1
3	001031048	Фиксатор кабеля	1
4	001031049	Саморез ST4x12	5
5	001031050	Микровыключатель	2
6	001031051	Кнопка выключателя	1
7	001031052	Пружина кнопки блокировки	1
8	001031053	Кнопка блокировки	1
9	001031054	Конденсатор 0,33uf	1
10	001031055	Тяга выключателя	1
11	001031056	Пружина тяги выключателя	1
12	001031057	Крышка щеток	2
13	001031058	Гайка М4	1
14	001031059	Корпус левая часть	1
15	001031060	Изолятор щеткодержателя	2
16	001031061	Корпус правая часть	1
17	001031062	Саморез ST5x16	7
18	001031063	Винт М4x70	1
19	001031064	Щетка угольная	2
20	001031065	Щеткодержатель	2
21	001031058	Гайка М4	2
22	001031066	Кронштейн электромотора	1


ТАБЛИЦА К РИСУНКУ А

АРТИКУЛ: 220 30 1510

#	АРТИКУЛ	ОПИСАНИЕ	КОЛ-ВО
23	001031067	Блок плавного пуска	1
24	001031068	Подшипник 608	1
25	001031140	Ротор (2000Вт)	1
26	001031070	Подшипник 6000 (1)	1
27	001031071	Шестерня ведущая	1
28	001031072	Гайка М6	1
29	001031141	Статор (2000Вт)	1
30	001031074	Саморез ST4x16	6
31	001031075	Пыльник статора	1
32	001031076	Шайба Ф4	2
33	001031077	Гровер Ф4	2
34	001031078	Винт М4x65	2
35	001031079	Саморез ST5x40	1
36	001031080	Боковая рукоятка	1
37	001031081	Тяга тормоза цепи	1
38	001031082	Ручка тормоза цепи	1
39	001031083	Штифт Ф3x12	1
40	001031084	Корпус редуктора	1
41	001031085	Пружинная пластина	1
42	001031086	Саморез ST3x8	1
43	001031087	Масляный бак в сборе	1
43-1	001031088	Крышка масляного бака	1
43-2	001031089	Стопор крышки	1
43-3	001031090	Уплотнительное кольцо крышки	1
43-4	001031091	Клапан	1
43-5	001031092	Масляный бак	1
43-6	001031093	Соединитель	1
43-7	001031094	Уплотнение	1
43-8	001031095	Конэктор	1
43-9	001031096	Уплотнительное кольцо	1
44	001031097	Трубка выхода масла	1
45	001031098	Пружина трубки	1
46	001031099	Масляный насос в сборе	1
46-1	001031100	Масляный насос	1
46-2	001031101	Втулка насоса	1
46-3	001031102	Червячный вал насоса	1
46-4	001031103	Шестерня червячного вала насоса	1
47	001031104	Пружина трубки	1
48	001031105	Трубка масла	1
49	001031106	Сопло выхода масла	1
50	001031107	Уплотнительное кольцо	1
51	001031108	Шайба Ф5	1
52	001031109	Шток тормоза	1
53	001031110	Пружина штока	1
54	001031111	Фиксатор тормозного штока	1
55	001031112	Саморез ST4x22	1
56	001031113	Корпус	1
57	001031114	Шестерня ведомая в сборе	1
57-1	001031115	Контргайка М8	1
57-2	001031116	Шестерня ведомая	1
57-3	001031117	Втулка вала	1



ТАБЛИЦА К РИСУНКУ А

АРТИКУЛ: 220 30 1510

#	АРТИКУЛ	ОПИСАНИЕ	КОЛ-ВО
57-4	001031118	Пружина шестерни	1
57-5	001031119	Выходной вал	1
57-6	001031120	Подшипник 6000 (2)	1
58	001031121	Пылезащитная крышка	1
59	001031122	Саморез ST4x20	2
60	001031123	Крышка редуктора	1
61	001031124	Саморез ST5x25	2
62	001031125	Уплотнительное кольцо	1
63	001031126	Зубчатый упор	1
64	001031127	Саморез ST4x10	2
65	001031128	Саморез ST5x70	1
66	001031129	Натяжная пружина	1
67	001031130	Звездочка	1
68	001031131	Стопорное кольцо Ф7	1
69	001031132	Шток натяжителя цепи	1
70	001031133	Винт натяжителя цепи	1
69-70	001031134	Натяжитель цепи (комплект)	1
71	001031135	Уплотнительное кольцо торцевой крышки	1
72	001031136	Торцевая крышка	1
73	001031137	Установочное кольцо	1
74	001031138	Гайка М8	1
75	001031139	Гаечный ключ	1
76	867131650	Шина цепи	1
77	862381357	Пильная цепь	1
78	001030204	Чехол шины цепи	1

PATRIOT

ТЕХНИЧЕСКАЯ ПОДДЕРЖКА:

Единый телефон сервисной службы: 8-800-2222-768.
service@onlypatriot.com

ИЗГОТОВИТЕЛЬ ОСТАВЛЯЕТ ЗА СОБОЙ ПРАВО ВНОСИТЬ ИЗМЕНЕНИЯ В КОНСТРУКЦИЮ И ПРИНЦИПИАЛЬНУЮ СХЕМУ ИЗДЕЛИЯ, НЕ УХУДШАЮЩИЕ ЕГО ХАРАКТЕРИСТИК.

www.onlypatriot.com