



BOSTON-6D

МОТОБЛОК ДИЗЕЛЬНЫЙ

АРТИКУЛ: 440 70 1535

EAN8 - 20101336

РЕЛИЗ: 07.2019

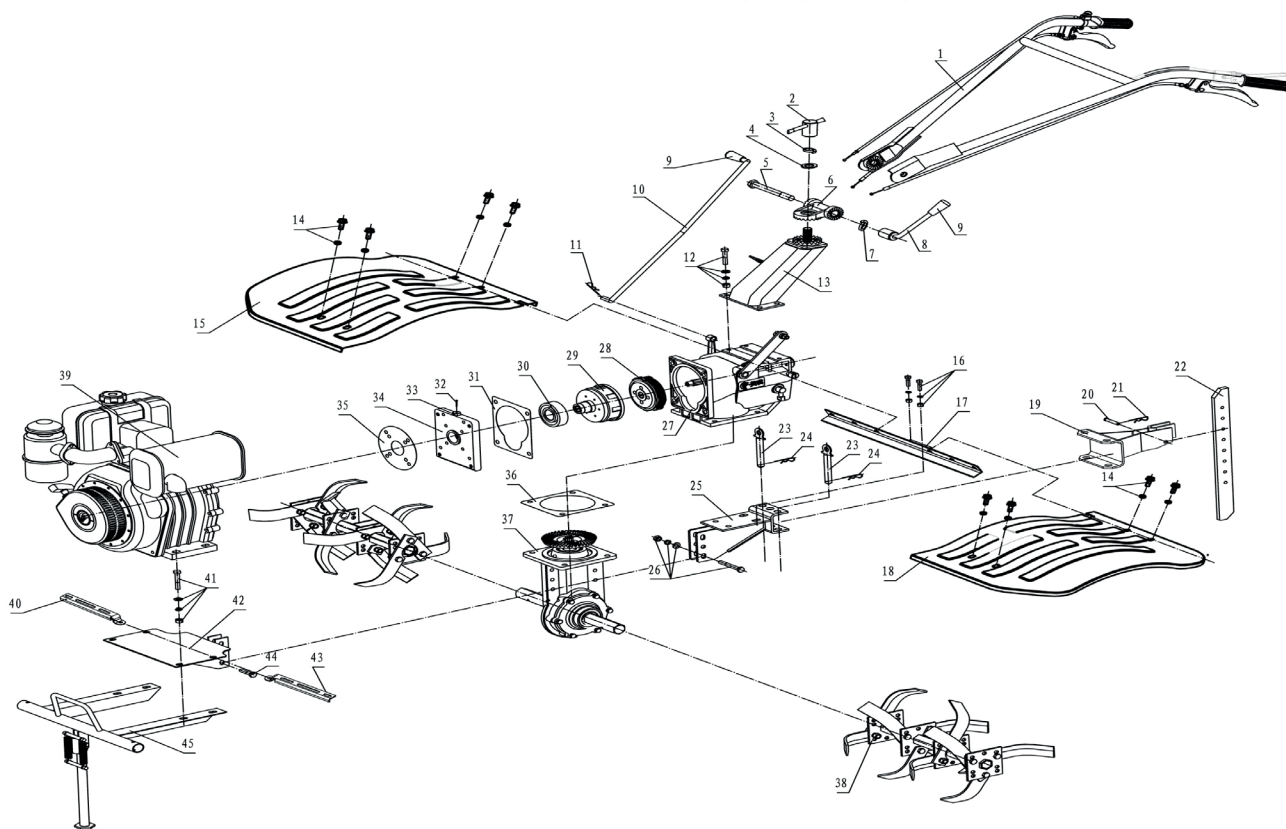
ДЕТАЛИРОВКА ИЗДЕЛИЯ

PATRIOT

РИСУНОК А. НАВЕСНОЕ ОБОРУДОВАНИЕ

АРТИКУЛ: 440 70 1535

MQ171微耕机零部件图



#	АРТИКУЛ	ОПИСАНИЕ	КОЛ-ВО
A1	004512724	Руль в сборе с тросами и рукоятками	1
A2-A9	004512725	Крепеж руля в сборе.Комплект	1
A9-A11	004512726	Рычаг КПП в сборе	1
A9	004512727	Обрезиненная рукоятка КПП	1
A10	004512728	Рычаг КПП	1
A11	004512729	Шпилька Ф 12	1
A12	004512730	Болт М10х35 комплект	4
A13	004512731	Основание ручки	1
A14	004512732	Болт М6х16	4
A15	004512733	Защита фрез правая	1
A16	004512734	Болт М10х25	2
A17	004512735	Кронштейн крепления защиты фрез	1
A18	004512736	Защита фрез левая	1
A19	004512737	Крепеж заглабителя	1
A20,A21	004512738	Шплинт заглабителя в сборе	1
A22	004512739	Заглабитель	1
A23,A24	004512740	Палец крепления сцепки в сборе	2
A25	004512741	Сцепка	1
A26	004512742	Болт М10х50	3
A27	004512743	КПП в сборе	1
A28	004512744	Сцепление	1

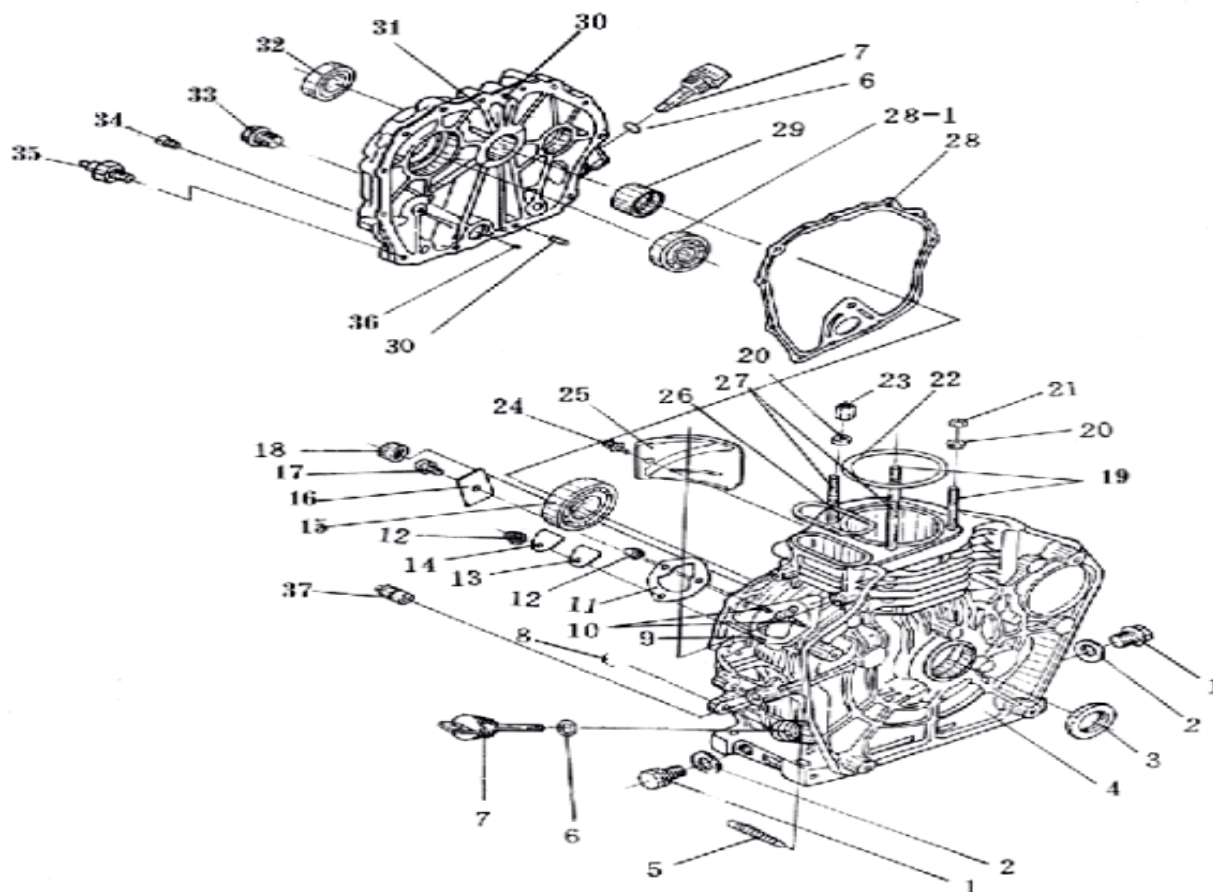

ТАБЛИЦА К РИСУНКУ А

АРТИКУЛ: 440 70 1535

#	АРТИКУЛ	ОПИСАНИЕ	КОЛ-ВО
A29	004512745	Корзина сцепления	1
A30	004512746	Подшипник 69072	1
A31	004512747	Бумажная прокладка 0,5мм	1
A32,A33	004512748	Болт декомпрессора в сборе	1
A34	004512749	Пластина 171	1
A35	004512750	Уплотнительная прокладка трансмиссионная 0,5мм	1
A36	004512751	Прокладка между КПП и редуктором	1
A37	004512752	Редуктор в сборе	1
A38	004512753	Фреза в сборе левая	1
A38	004512754	Фреза в сборе правая	1
A39	004512755	Дизельный двигатель в сборе 170F	1
A40	004512756	Опора крыла правая	1
A41	004512757	Болт М10х50	4
A42	004512758	Опорная рама двигателя	1
A43	004512759	Опора крыла левая	1
A44	004512760	Болт М10х40	2
A45	004512761	Защита крыльев в сборе	1
	004512762	Колесо в сборе	2
	004512763	Комплект ножей	1
	004512764	ZIP комплект	1

РИСУНОК В. ДВИГАТЕЛЬ

АРТИКУЛ: 440 70 1535



#	АРТИКУЛ	ОПИСАНИЕ	КОЛ-ВО
V1	004512430	Болт слива масла	2
V2	004512431	Прокладка болта	2
V3	004512432	Сальник SBx45x8	1
V4	004512433	Блок цилиндра	1
V4-1	004512434	Блок цилиндра	1
V5	004512435	Элемент указателя уровня масла	1
V6	004512436	Уплотнительное кольцо 22,5x2,4	2
V7	004512437	Щуп уровня масла	2
V8	004512438	Гайка M10x1,25	1
V9	004512439	Болт короткий крепления насоса впрыска топлива	1
V10	004512440	Болт длинный крепления насоса впрыска топлива	2
V11	004512441	Прокладка насоса впрыска топлива	2
V12	004512442	Гайка M6	3
V13	004512443	Уплотнительная прокладка	1
V14	004512444	Уплотнительная пластина	1
V15	004512445	Подшипник антифрикционный 6306/P5	1

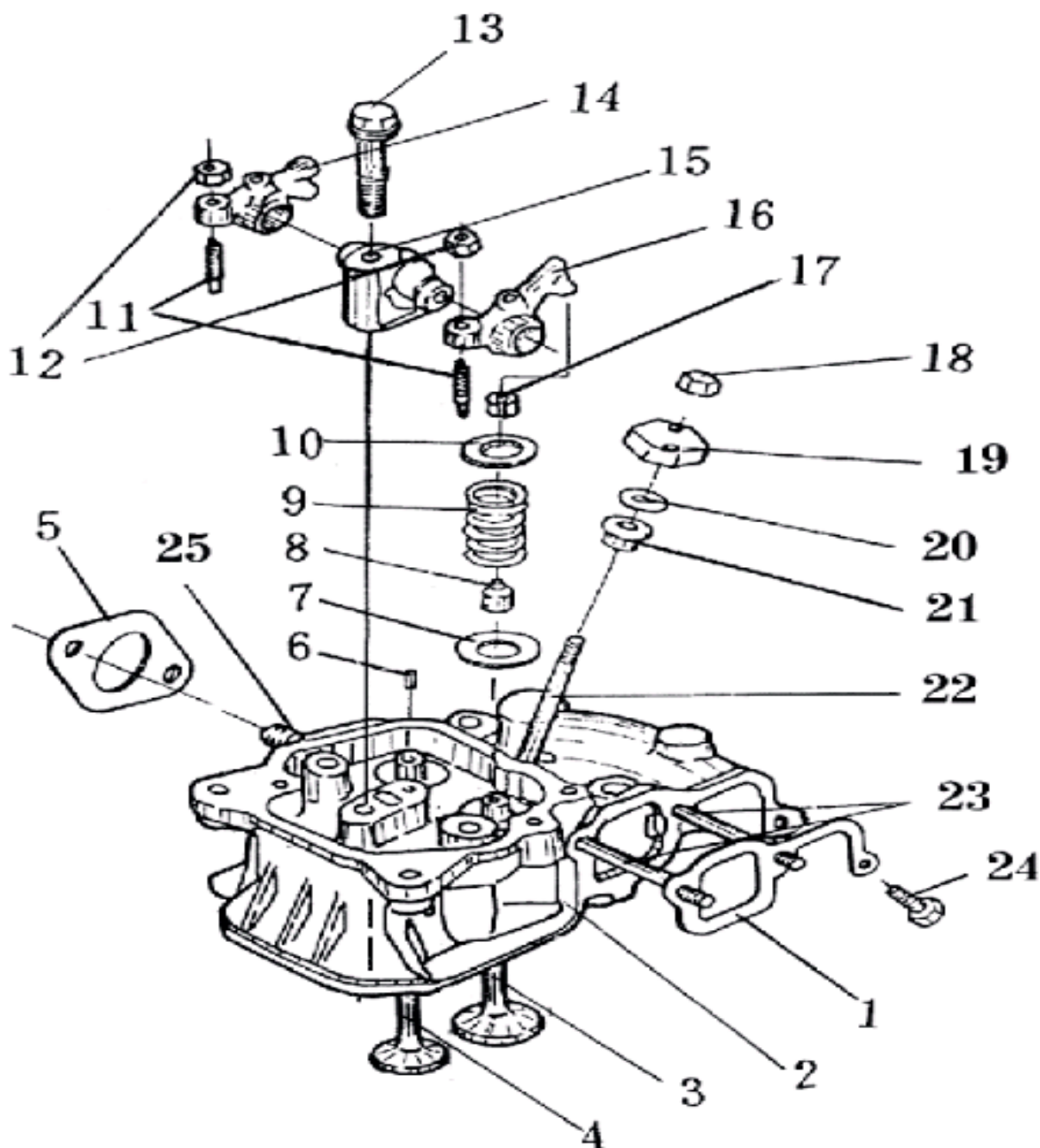

ТАБЛИЦА К РИСУНКУ В

АРТИКУЛ: 440 70 1535

#	АРТИКУЛ	ОПИСАНИЕ	КОЛ-ВО
V16	004512446	Пластина опорная	1
V17	004512447	Болт М8х12	1
V18	004512448	Подшипник игольчатый 37941/15	1
V19	004512449	Болт короткий головки цилиндра	2
V20	004512450	Шайба	4
V21	004512451	Гайка головки цилиндра низкая	2
V22	004512452	Прокладка головки цилиндра	1
V23	004512453	Гайка головки цилиндра высокая	2
V24	004512454	Болт М6х14	2
V25	004512455	Пыльник	1
V26	004512456	Уплотнительная прокладка	1
V27	004512457	Болт головки цилиндра длинный	2
V28	004512458	Прокладка крышки картера	1
V29	004512459	Подшипник	1
V30	004512460	Штифт 8х12	2
V31	004512461	Крышка картера	1
V32	004512462	Сальник SG25х42х10	1
V33	004512463	Болт М8х33,5	1
V34	004512464	Крепеж	1
V35	004512465	Болт М6х25	14
V36	004512466	Направляющая	2
V37	004512467	Подшипник игольчатый 7941/8	2

РИСУНОК С. ГОЛОВКА ЦИЛИНДРА

АРТИКУЛ: 440 70 1535



#	АРТИКУЛ	ОПИСАНИЕ	КОЛ-ВО
C1	004512468	Прокладка впускной трубки	1
C2	004512469	Головка цилиндра	1
C2-1	004512470	Головка цилиндра	1
C3	004512471	Клапан выпускной	1
C3-1	004512472	Клапан выпускной	1
C4	004512473	Клапан впускной	1

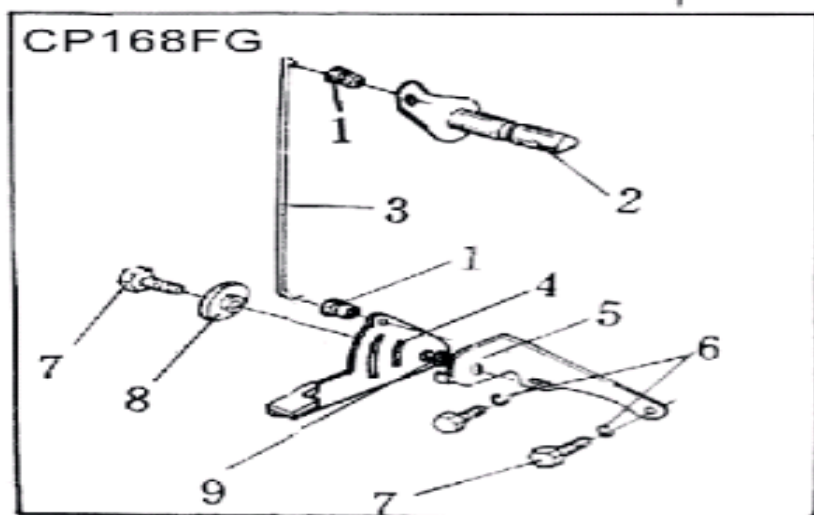
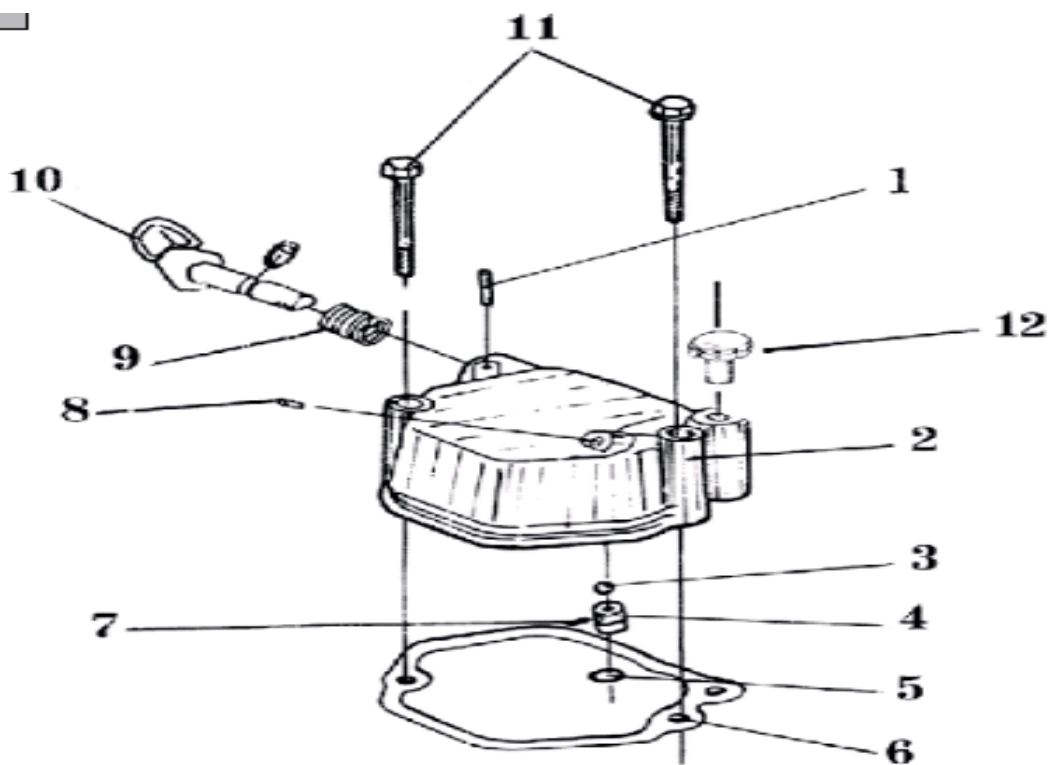

ТАБЛИЦА К РИСУНКУ С

АРТИКУЛ: 440 70 1535

#	АРТИКУЛ	ОПИСАНИЕ	КОЛ-ВО
C4-1	004512474	Клапан впускной	1
C5	004512475	Прокладка	1
C6	004512476	Шплинт 4x8	1
C7	004512477	Прокладка клапанной пружины	2
C8	004512478	Сальник клапана	2
C9	004512479	Пружина клапана	2
C10	004512480	Основание пружины клапана	2
C11	004512481	Регулировочный винт зазора клапана	2
C12	004512482	Гайка М6	2
C13	004512483	Болт крепления основания коромысла	1
C14	004512484	Коромысло выпускного клапана	1
C15	004512485	Деталь основания коромысла	1
C16	004512486	Коромысло впускного клапана	1
C17	004512487	Чека клапана	4
C18	004512488	Гайка М6	2
C19	004512489	Зажим маслоразбрызгивателя	1
C20	004512490	Шайба изолятора	1
C21	004512491	Изолятор	1
C22	004512492	Болт АМ6х50	2
C23	004512493	Болт АМ6х55	2
C24	004512494	Болт М6х25	1
C25	004512495	Болт АМ8х20	2

РИСУНОК D. КРЫШКА ГОЛОВКИ ЦИЛИНДРА

АРТИКУЛ: 440 70 1535



#	АРТИКУЛ	ОПИСАНИЕ	КОЛ-ВО
D1	004512496	Шплинт 3x6	1
D2	004512497	Крышка головки цилиндра	1
D3	004512498	Шарик стальной	1
D4	004512499	Элемент декомпрессора	1
D5	004512500	Уплотнительное кольцо 12x1,9	1
D6	004512501	Прокладка головки цилиндра	1
D7	004512502	Шплинт	1

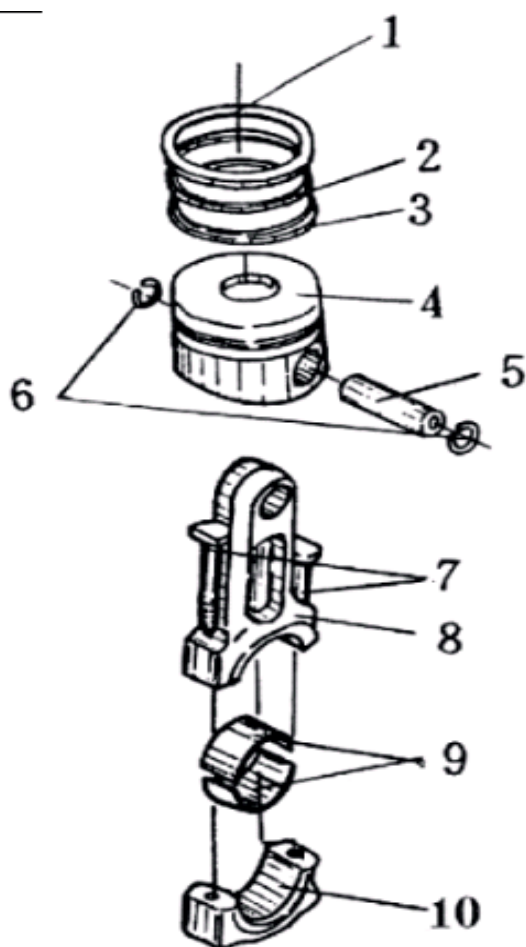
**ТАБЛИЦА К РИСУНКУ D**

АРТИКУЛ: 440 70 1535

#	АРТИКУЛ	ОПИСАНИЕ	КОЛ-ВО
D8	004512503	Шайба	1
D9	004512504	Пружина сброса давления	1
D10	004512505	Ось декомпрессора	1
D11	004512506	Болт М6х55	2
D12	004512507	Масляная пробка	1
D-CP168FG	004512508	Рукоятка декомпрессора	1
D-CP168FG-1	004512509	Втулка декомпрессора	2
D-CP168FG-2	004512510	Деталь оси декомпрессора	1
D-CP168FG-3	004512511	Привод декомпрессора	1
D-CP168FG-4	004512512	Внешняя ручка декомпрессора	1
D-CP168FG-5	004512513	Основание ручки декомпрессора	1
D-CP168FG-6	004512514	Шайба	2
D-CP168FG-7	004512515	Болт М6х15	3
D-CP168FG-8	004512516	Втулка вала внешней ручки декомпрессора	2
D-CP168FG-9	004512517	Гайка М6	1

РИСУНОК Е. ПОРШЕНЬ В СБОРЕ

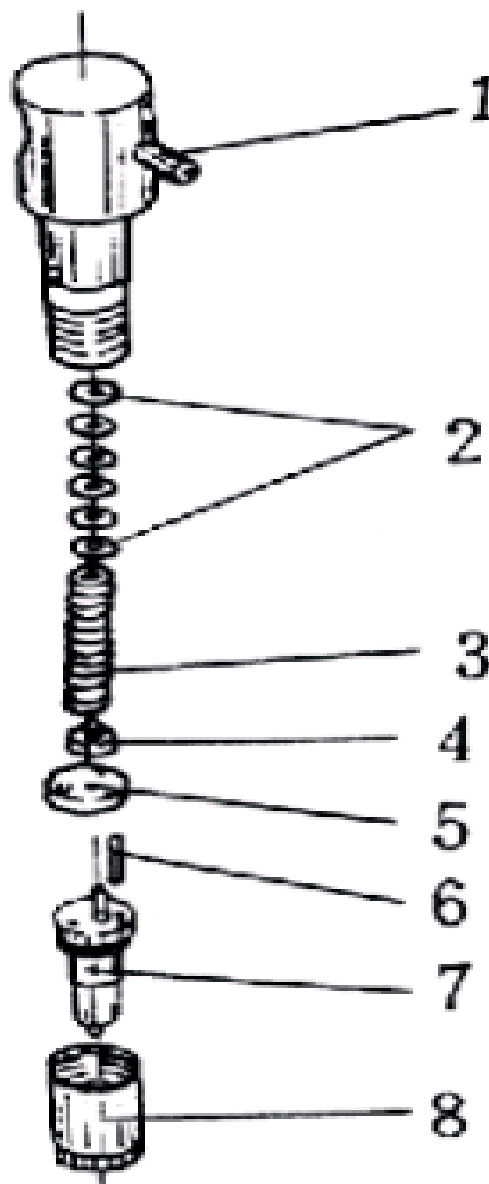
АРТИКУЛ: 440 70 1535



#	АРТИКУЛ	ОПИСАНИЕ	КОЛ-ВО
E1-E3	004512518	Комплект поршневых колец	1
E1	004512519	Кольцо компрессионное верхнее	1
E2	004512520	Кольцо компрессионное нижнее	1
E3	004512521	Кольцо маслоотъемное	1
E4	004512522	Поршень	1
E4-1	004512523	Поршень	1
E5	004512524	Поршневой палец	1
E6	004512525	Стопорное кольцо поршневого пальца	2
E7-E10	004512526	Шатун в сборе	1
E7	004512527	Болт шатуна	2
E8	004512528	Шатун	1
E9	004512529	Вкладыши	2
E10	004512530	Чашка шатуна	1

РИСУНОК F. ФОРСУНКА В СБОРЕ

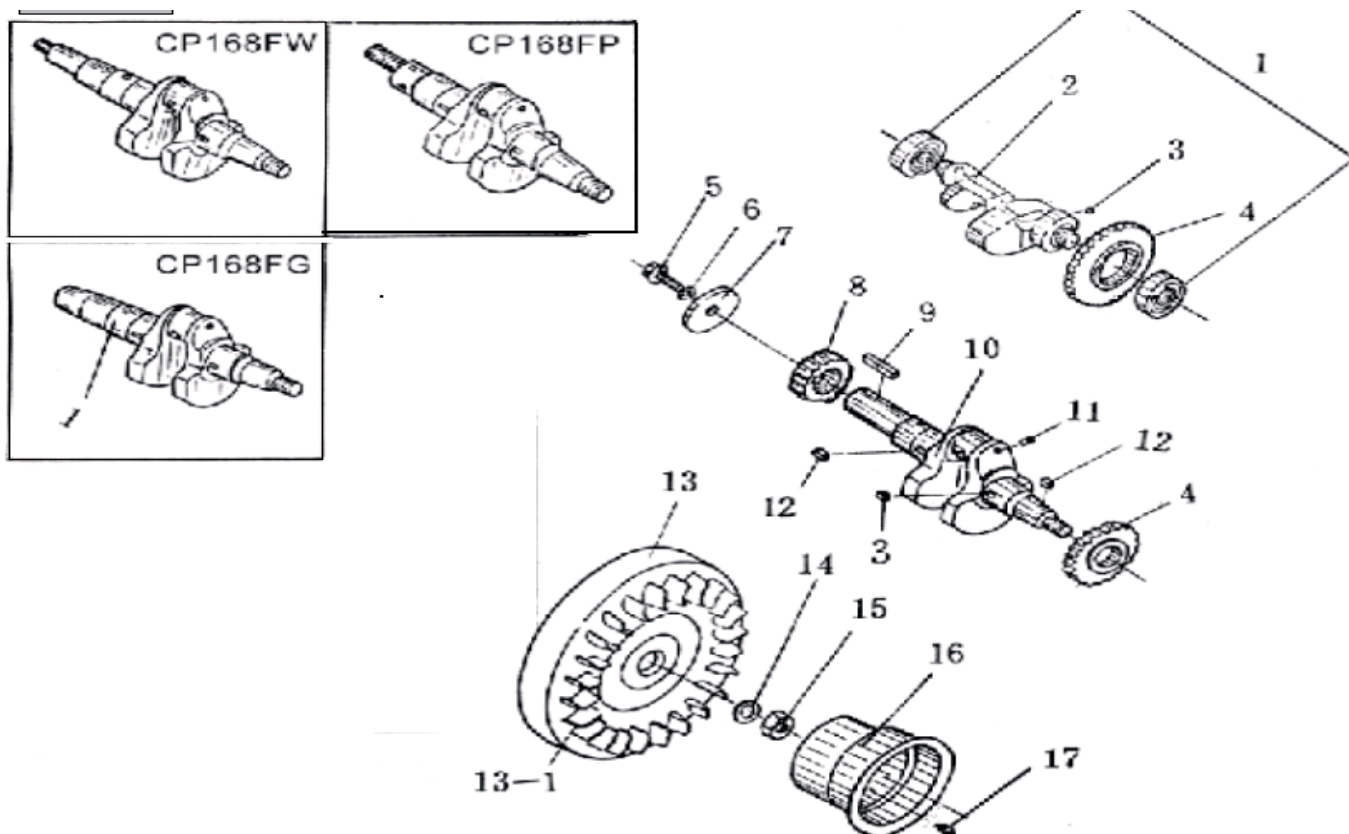
АРТИКУЛ: 440 70 1535



#	АРТИКУЛ	ОПИСАНИЕ	КОЛ-ВО
F1-F8	004512531	Форсунка в сборе	1
F1	004512532	Корпус инжектора	1
F2	004512533	Прокладка	6
F3	004512534	Пружина регулировки давления	1
F4	004512535	Сердечник	1
F5	004512536	Средняя часть корпуса инжектора	1
F6	004512537	Стопорная шпилька	2
F7	004512538	Топливная форсунка	1
F8	004512539	Гайка топливной форсунки	1

РИСУНОК G. КОЛЕНВАЛ И МАХОВИК

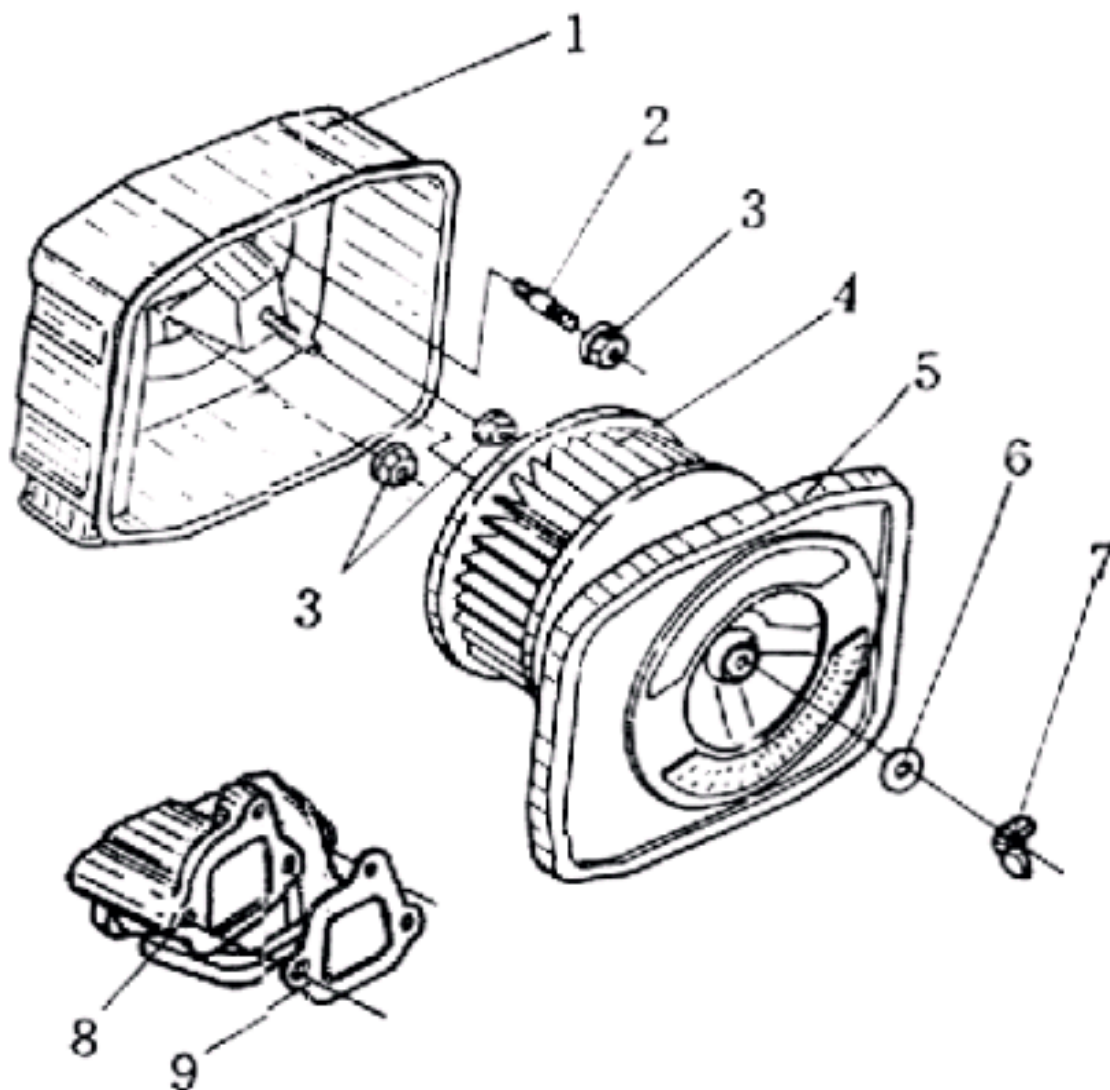
АРТИКУЛ: 440 70 1535



#	АРТИКУЛ	ОПИСАНИЕ	КОЛ-ВО
G1	004512540	Подшипник качения	2
G2	004512541	Балансир	1
G3	004512542	Чека	2
G4	004512543	Шестерня вала балансира	2
G5	004512544	Болт М8х1х20	1
G6	004512545	Шайба 8	1
G7	004512546	Шайба	1
G8	004512547	Шестерня распределительная коленвала	1
G9	004512548	Шплинт 5х30	1
G10	004512549	Коленвал	1
G11	004512550	Втулка	1
G12	004512551	Шплинт 5х12	2
G13	004512552	Маховик	1
G13-1	004512553	Маховик	1
G13-2	004512554	Маховик	1
G14	004512555	Шайба под гайку маховика	1
G15	004512556	Гайка маховика	1
G16	004512557	Стакан стартера	1
G17	004512558	Болт М6х12	3
G-CP168FG	004512559	Коленвал CP168FG	1
G-CP168FW	004512560	Коленвал CP168FW	1
G-CP168FP	004512561	Коленвал CP168FP	1

РИСУНОК Н. СИСТЕМА ВОЗДУХОЗАБОРА

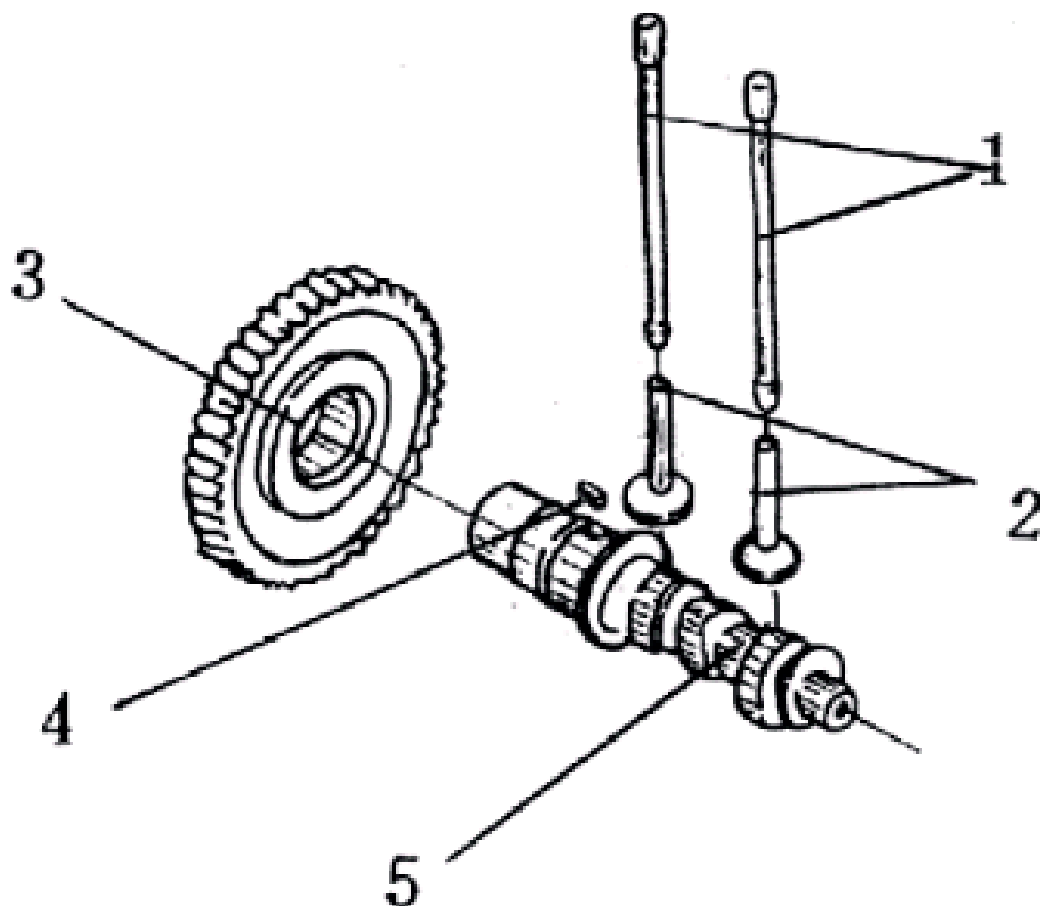
АРТИКУЛ: 440 70 1535



#	АРТИКУЛ	ОПИСАНИЕ	КОЛ-ВО
H1	004512562	Нижняя часть корпуса воздушного фильтра	1
H2	004512563	Болт крепления фильтра	1
H3	004512564	Гайка М6	3
H4	004512565	Фильтрующий элемент	1
H5	004512566	Крышка фильтра	1
H6	004512567	Уплотнительное кольцо	1
H7	004512568	Гайка М6	1
H8	004512569	Впускная трубка	1
H9	004512570	Прокладка фильтра	1
H1-H9	004512571	Воздушный фильтр в сборе	1

РИСУНОК I. РАСПРЕДВАЛ

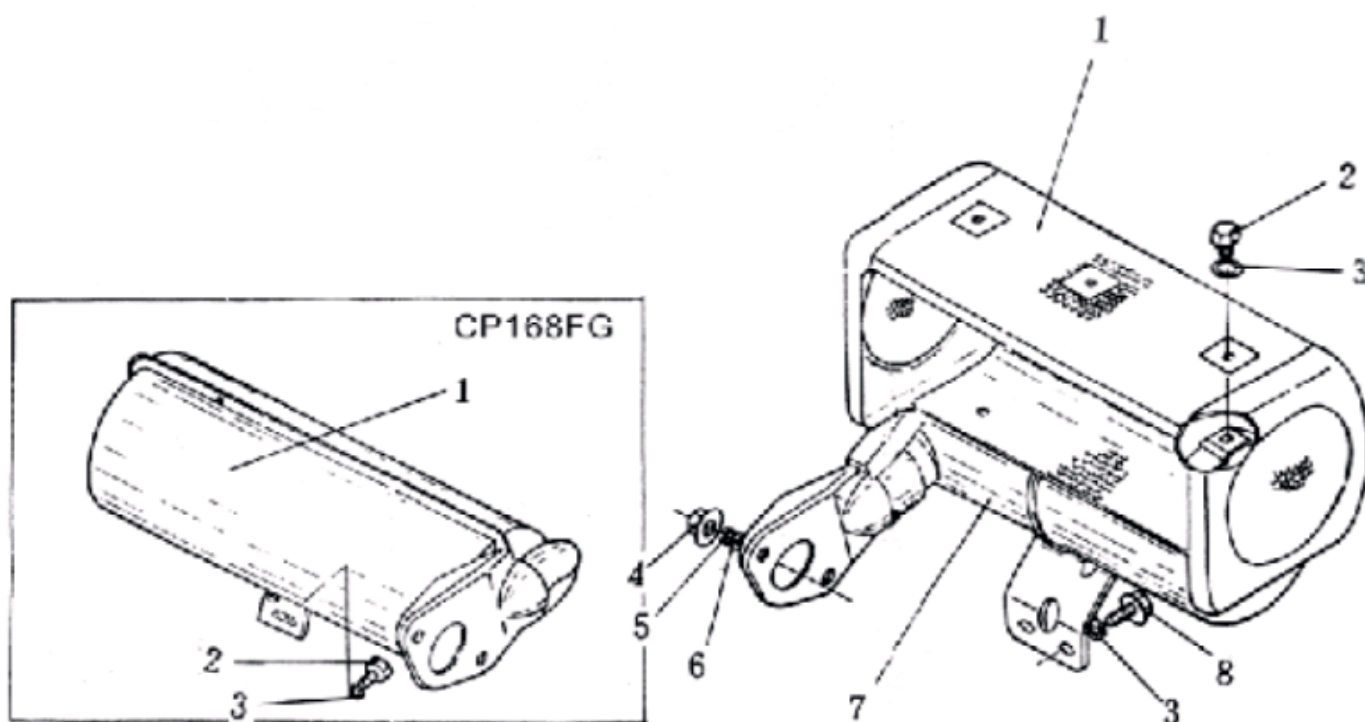
АРТИКУЛ: 440 70 1535



#	АРТИКУЛ	ОПИСАНИЕ	КОЛ-ВО
I1	004512572	Элемент толкателя клапана	2
I2	004512573	Толкатель клапана	2
I3	004512574	Шестерня распредвала	1
I4	004512575	Шпилька 5x14	1
I5	004512576	Распредвал	1
I5-1	004512577	Распредвал	1

РИСУНОК J. ГЛУШИТЕЛЬ

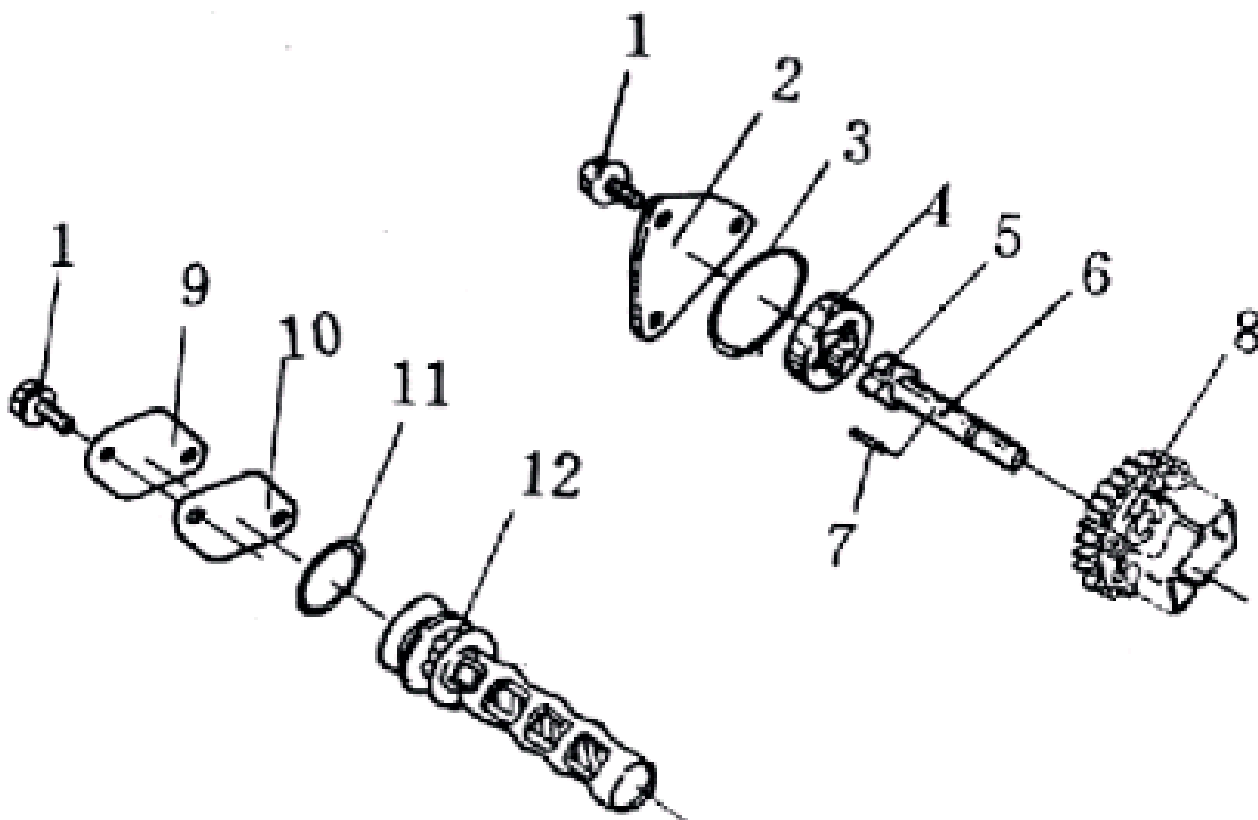
АРТИКУЛ: 440 70 1535



#	АРТИКУЛ	ОПИСАНИЕ	КОЛ-ВО
J1	004512578	Внешний кожух глушителя	1
J2	004512579	Болт М6х8	6
J3	004512580	Шайба 6	8
J4	004512581	Гайка М8	2
J5	004512582	Шайба 8	2
J6	004512583	Шайба 8	2
J7	004512584	Элемент глушителя	1
J8	004512585	Болт М6х14	2
J-CP168FG	004512586	Глушитель в комплекте	1
J-CP168FG-1	004512587	Глушитель в сборе	1
J-CP168FG-2	004512588	Болт М8х15	1
J-CP168FG-3	004512589	Шайба 8	1

РИСУНОК К. СИСТЕМА СМАЗКИ

АРТИКУЛ: 440 70 1535



#	АРТИКУЛ	ОПИСАНИЕ	КОЛ-ВО
K1	004512590	Болт М6х12	5
K2	004512591	Крышка масляного насоса	1
K3	004512592	Уплотнительное кольцо 34,5х1,8	1
K4	004512593	Внутренний ротор	1
K5	004512594	Внешний ротор	1
K6	004512595	Ось ротора	1
K7	004512596	Штифт 3х16	1
K8	004512597	Шестерня привода масляного насоса	1
K9	004512598	Крышка масляного фильтра	1
K10	004512599	Прокладка масляного фильтра	1
K11	004512600	Уплотнительное кольцо 25х2,4	1
K12	004512601	Элемент масляного фильтра	1



РИСУНОК L. ТОПЛИВНАЯ СИСТЕМА

АРТИКУЛ: 440 70 1535

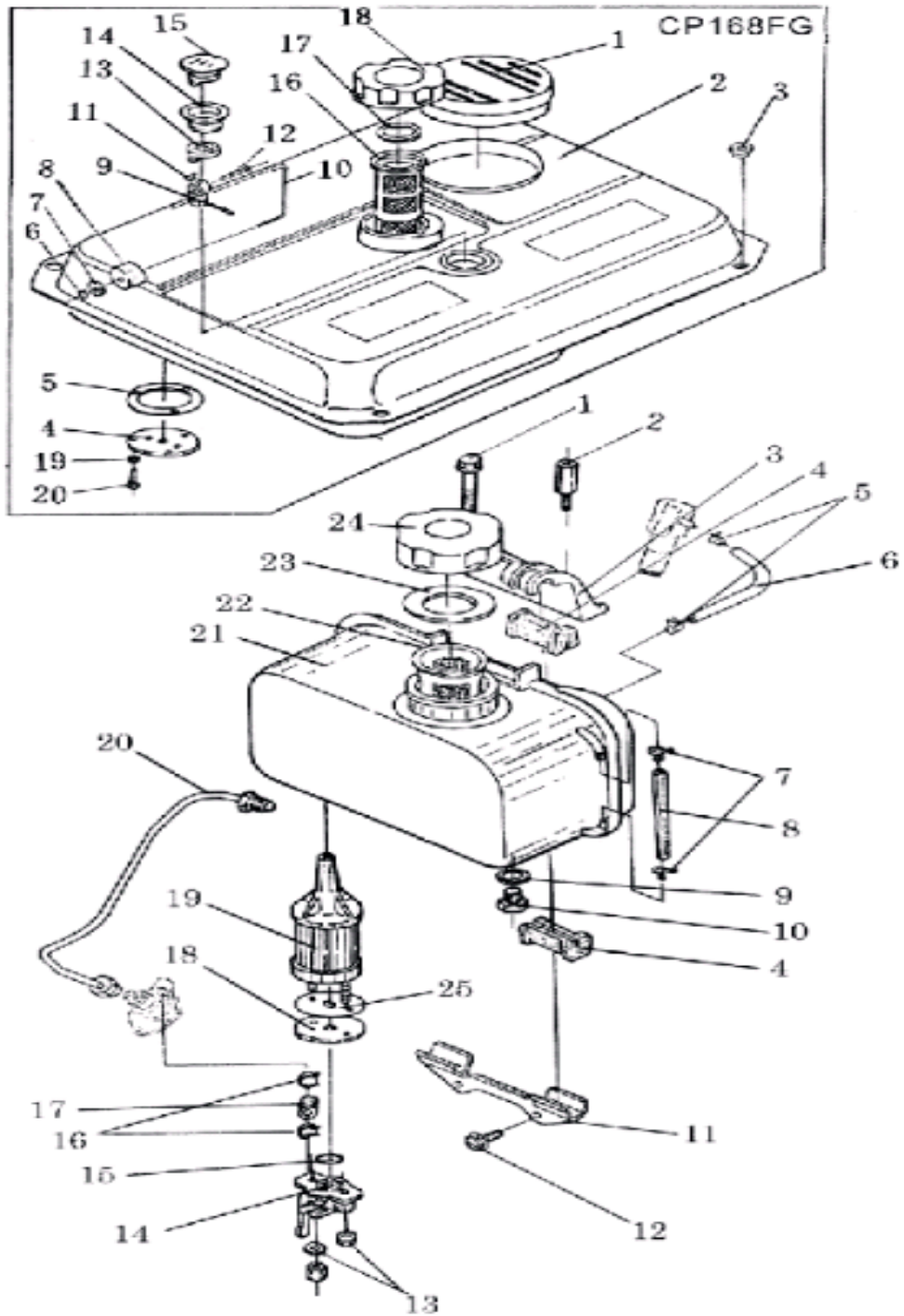


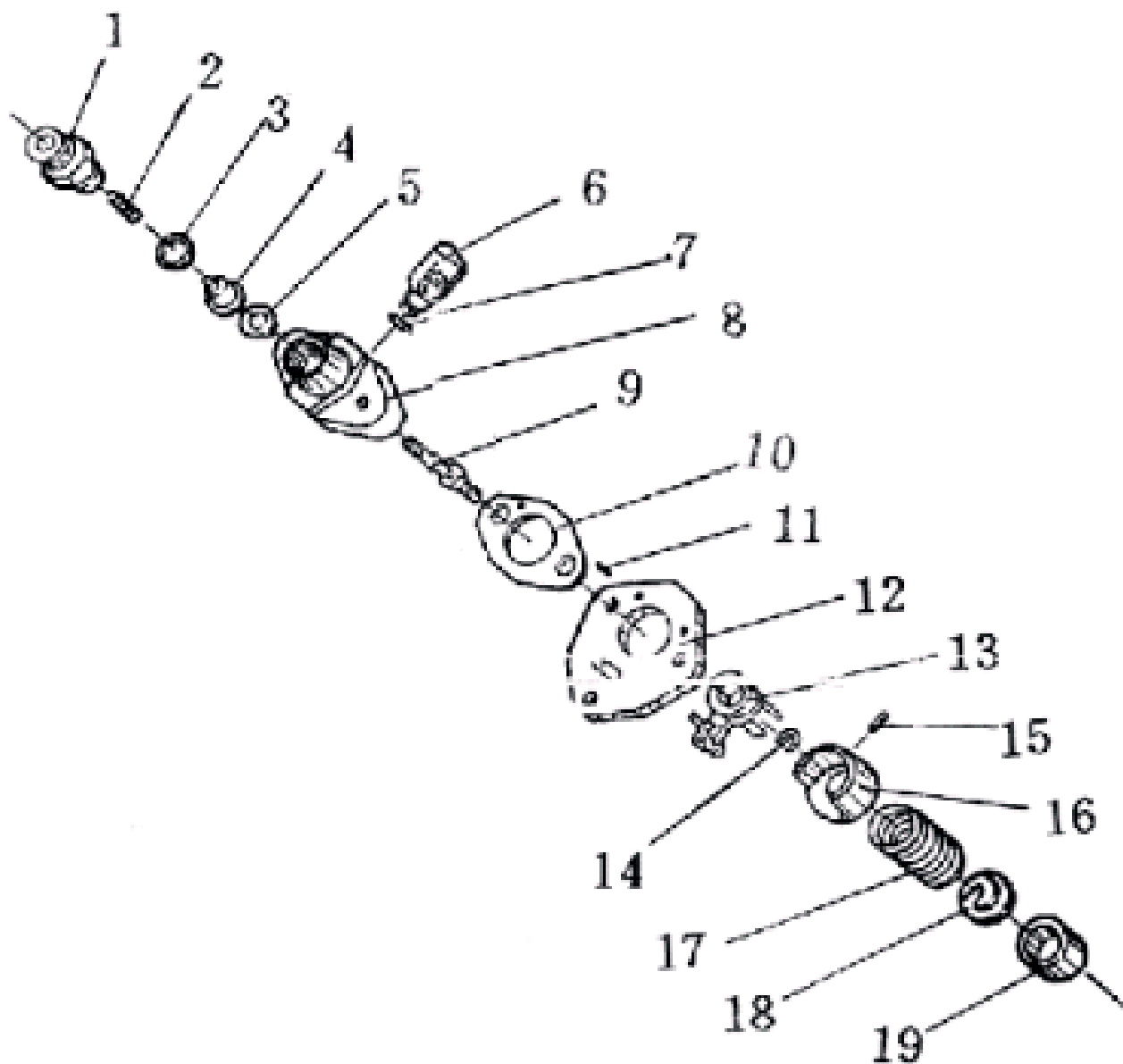

ТАБЛИЦА К РИСУНКУ L

АРТИКУЛ: 440 70 1535

#	АРТИКУЛ	ОПИСАНИЕ	КОЛ-ВО
L1	004512602	Болт М8х45	1
L2	004512603	Болт крепления верхней опоры топливного бака	1
L3	004512604	Верхняя опора крепления топливного бака	1
L4	004512605	Подушка топливного бака	4
L5	004512606	Зажим трубки отвода топлива	2
L6	004512607	Зажим трубки отвода топлива	1
L7	004512608	Кольцо стопорное	2
L8	004512609	Трубка уровня топлива	1
L9	004512610	Шайба	1
L10	004512611	Болт М12х1,25х14	1
L11	004512612	Нижняя опора топливного бака	1
L12	004512613	Болт М6х14	2
L13	004512614	Гайка М6	2
L14	004512615	Кран топливный	1
L15	004512616	Кольцо 13,2х1,8	1
L16	004512617	Зажим	2
L17	004512618	Трубка топливоподдачи	1
L18	004512619	Шайба фильтра дизельного топлива	1
L19	004512620	Фильтр дизельного топлива	1
L20	004512621	Трубка впрыска топлива	1
L21	004512622	Топливный бак	1
L22	004512623	Сетчатый фильтр топливного бака	1
L23	004512624	Уплотнительная прокладка	1
L24	004512625	Крышка топливного бака	1
L25	004512626	Прокладка фильтра дизельного топлива	1
L-CP168FG	004512627	Топливный бак в сборе	1
L-CP168FG-1	004512628	Крышка	1
L-CP168FG-2	004512629	Топливный бак в сборе	1
L-CP168FG-3	004512630	Демпферная прокладка	4
L-CP168FG-4	004512631	Пластина фильтрующего элемента	1
L-CP168FG-5	004512632	Прокладка фильтрующего элемента	1
L-CP168FG-6	004512633	Шайба	1
L-CP168FG-7	004512634	Шайба 2	1
L-CP168FG-8	004512635	Поплавок	1
L-CP168FG-9	004512636	Заклепка 3х5	2
L-CP168FG-10	004512637	Поплавок датчика уровня топлива	1
L-CP168FG-11	004512638	Индикатор уровня топлива	1
L-CP168FG-12	004512639	Заклепка 2,5х24	1
L-CP168FG-13	004512640	Фиксирующая опора индикатора уровня топлива	1
L-CP168FG-14	004512641	Картридж	1
L-CP168FG-15	004512642	Опора индикатора	1
L-CP168FG-16	004512643	Корпус фильтра	1
L-CP168FG-17	004512644	Уплотнительное кольцо корпуса фильтра	1
L-CP168FG-18	004512645	Крышка топливного бака	1
L-CP168FG-19	004512646	Шайба 5	3
L-CP168FG-20	004512647	Болт М5х14	3
	004512648	Топливный клапан	1

РИСУНОК М. НАСОС ВПРЫСКА ТОПЛИВА

АРТИКУЛ: 440 70 1535



#	АРТИКУЛ	ОПИСАНИЕ	КОЛ-ВО
M1	004512649	Основание нагнетательного клапана	1
M2	004512650	Пружина нагнетательного клапана	1
M3	004512651	Уплотнительное кольцо нагнетательного клапана	1
M4	004512652	Сердечник нагнетательного клапана	1
M5	004512653	Основание нагнетательного клапана	1
M6	004512654	Топливная трубка	1
M7	004512655	Кольцо	1
M8	004512656	Корпус насоса	1
M9	004512657	Плунжер	1
M10	004512658	Шайба	1

**ТАБЛИЦА К РИСУНОК М**

АРТИКУЛ: 440 70 1535

#	АРТИКУЛ	ОПИСАНИЕ	КОЛ-ВО
M11	004512659	Шпилька 2x6	2
M12	004512660	Соединительная пластина корпуса насоса	1
M13	004512661	Трубка привода контроля подачи топлива	1
M14	004512662	Кольцо	1
M15	004512663	Шпилька 3x8	1
M16	004512664	Основание пружины	2
M17	004512665	Пружина плунжера	1
M18	004512666	Опора пружины	1
M19	004512667	Корпус толкателя	1
M1-M19	004512668	ТНВД (Топливный насос высокого давления) в сборе	1

РИСУНОК N. СИСТЕМА УПРАВЛЕНИЯ КОНТРОЛЯ СКОРОСТИ
 АРТИКУЛ: 440 70 1535

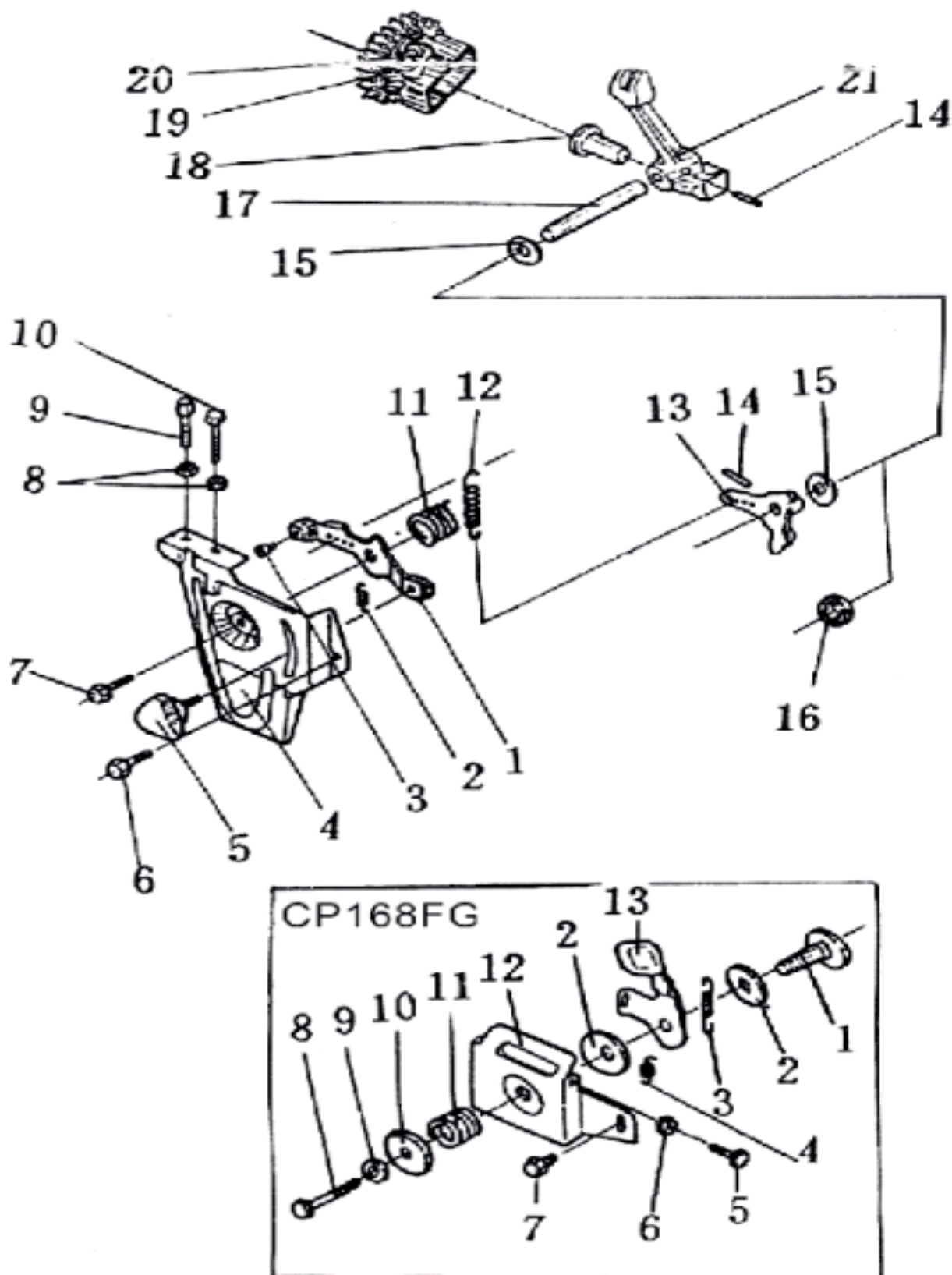


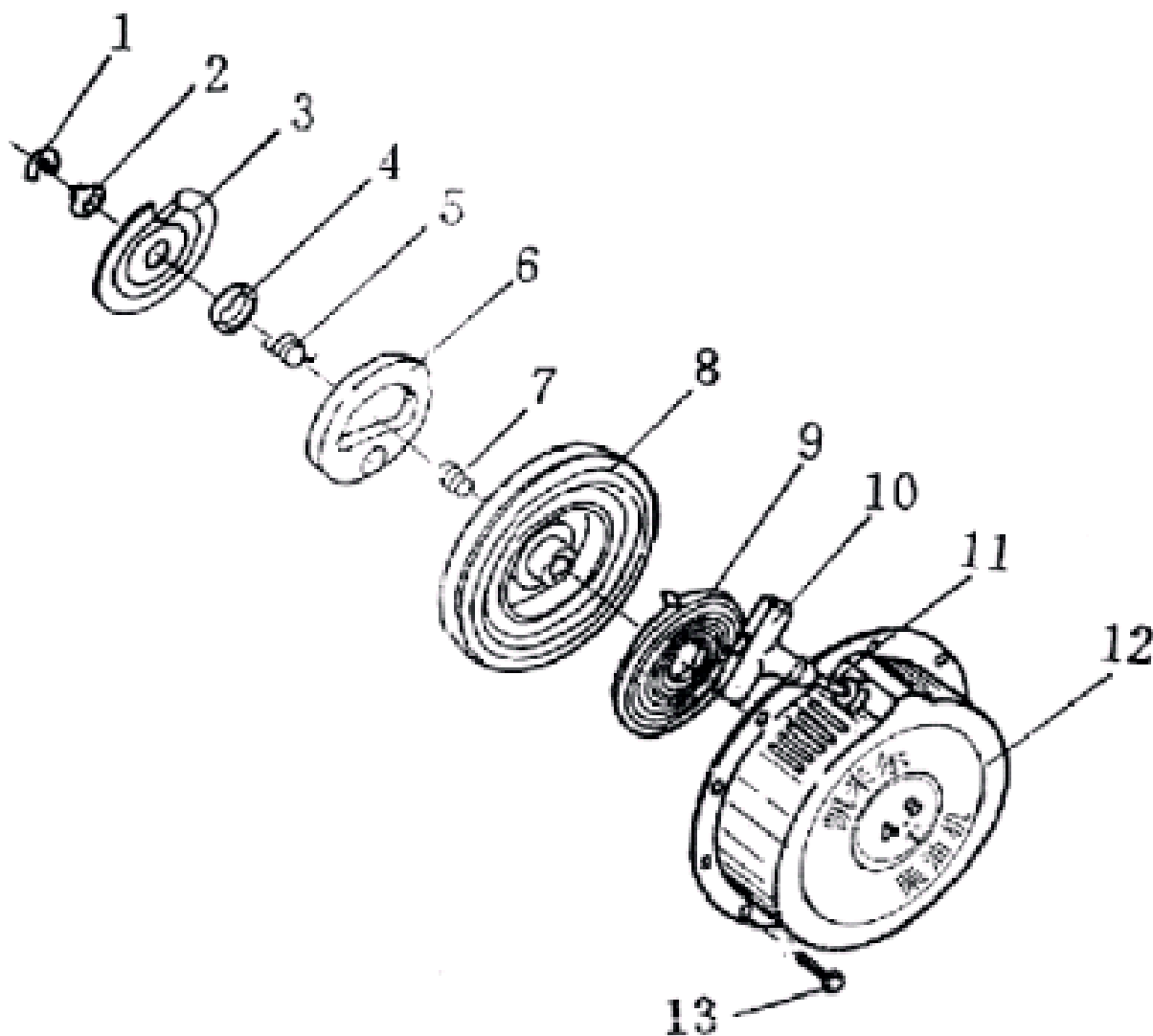
ТАБЛИЦА К РИСУНКУ N

АРТИКУЛ: 440 70 1535

#	АРТИКУЛ	ОПИСАНИЕ	КОЛ-ВО
N1	004512669	Рукоятка управления	1
N2	004512670	Пружина возвратная II	1
N3	004512671	Крепеж толкателя	1
N4	004512672	Основание рукоятки управления	1
N5	004512673	Рукоятка	1
N6	004512674	Болт М6х14	1
N7	004512675	Болт М6х18	1
N8	004512676	Гайка М6	2
N9	004512677	Болт	1
N10	004512678	Болт ограничения скорости	1
N11	004512679	Пружина возвратная I	1
N12	004512680	Пружина регулятора	1
N13	004512681	Элемент регулятора скорости	1
N14	004512682	Конический штифт 3х22	2
N15	004512683	Шайба	2
N16	004512684	Сальник	1
N17	004512685	Ось рычага	1
N18	004512686	Толкатель регулятора	1
N19	004512687	Шестерня регулятора оборотов	2
N20	004512688	Палец шестерни регулятора оборотов	2
N21	004512689	Вилка переключения	1
N-CP168FG	004512690	Рукоятка управления CP168FG в сборе	1
N-CP168FG-1	004512691	Ось рукоятки управления	1
N-CP168FG-2	004512692	Шайба	2
N-CP168FG-3	004512693	Пружина регулятора	1
N-CP168FG-4	004512694	Пружина возвратная	1
N-CP168FG-5	004512695	Болт ограничения скорости	1
N-CP168FG-6	004512696	Шайба 6	1
N-CP168FG-7	004512697	Болт М6х12	1
N-CP168FG-8	004512698	Болт М6х45	1
N-CP168FG-9	004512699	Гайка М10х1,25	1
N-CP168FG-10	004512700	Шайба	1
N-CP168FG-11	004512701	Пружина	1
N-CP168FG-12	004512702	Основание рукоятки управления	1
N-CP168FG-13	004512703	Рукоятка управления	1

РИСУНОК О. СТАРТЕР

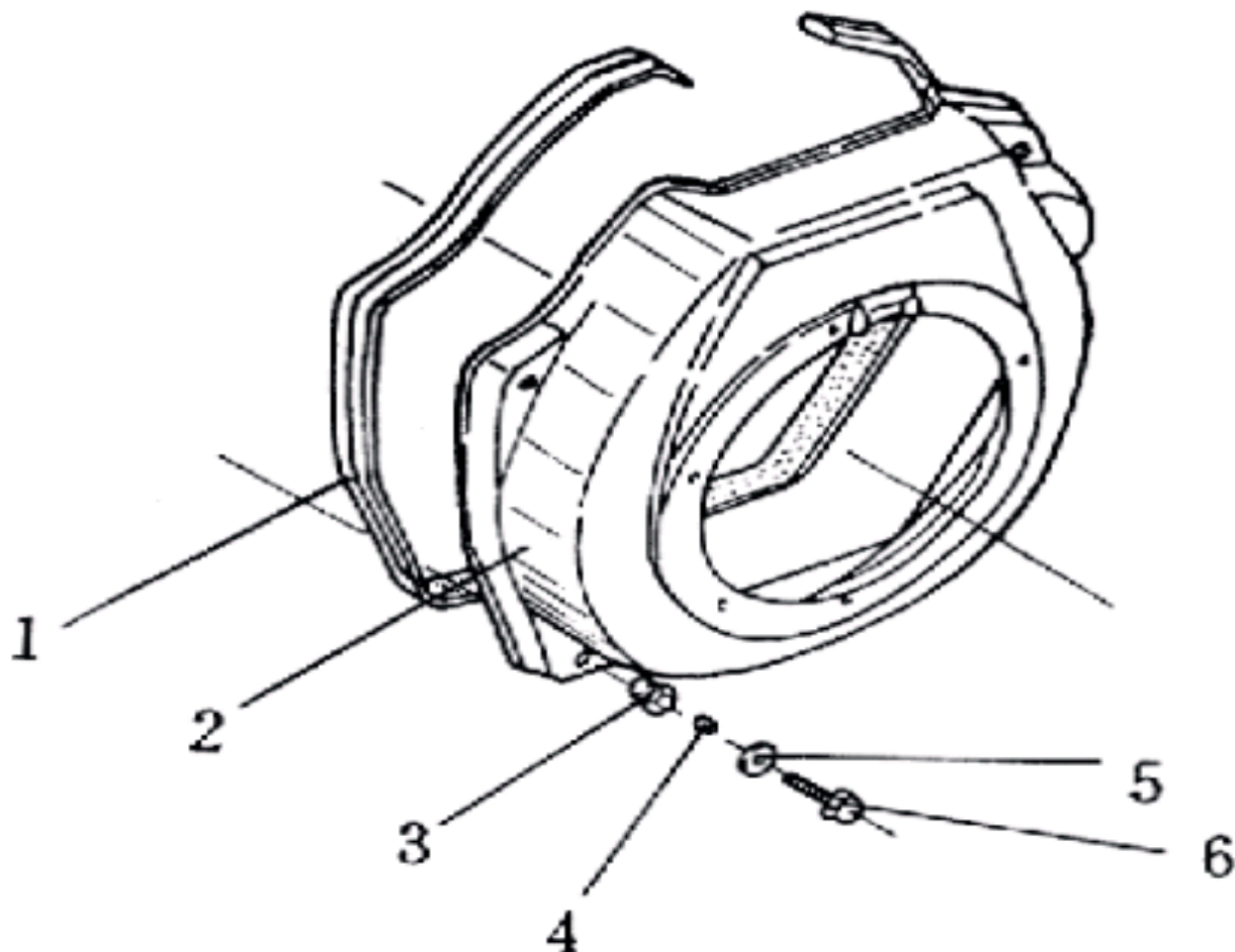
АРТИКУЛ: 440 70 1535



#	АРТИКУЛ	ОПИСАНИЕ	КОЛ-ВО
01	004512704	Стопорное кольцо	1
02	004512705	Фиксатор	1
03	004512706	Диск фрикциона	1
04	004512707	Основание пружины	1
05	004512708	Пружина кручения	1
06	004512709	Храповое колесо	1
07	004512710	Пружина	1
08	004512711	Обойма пружины стартера	1
09	004512712	Пружина стартера	1
010	004512713	Рукоятка стартера	1
011	004512714	Шнур рукоятки стартера	1
012	004512715	Внешняя крышка стартера	1
013	004512716	Болт М6х8	4
01-013	004512717	Стартер в сборе	1

РИСУНОК Р. ПЫЛЬНИК КРЕПЛЕНИЯ СТАРТЕРА

АРТИКУЛ: 440 70 1535



#	АРТИКУЛ	ОПИСАНИЕ	КОЛ-ВО
P1	004512718	Уплотнительная прокладка	1
P2	004512719	Пыльник стартера	1
P3	004512720	Прокладка	4
P4	004512721	Втулка	4
P5	004512722	Шайба	4
P6	004512723	Болт М6х22	4

PATRIOT

ТЕХНИЧЕСКАЯ ПОДДЕРЖКА:

Единый телефон сервисной службы: 8-800-2222-768.

service@onlypatriot.com

ИЗГОТОВИТЕЛЬ ОСТАВЛЯЕТ ЗА СОБОЙ ПРАВО ВНОСИТЬ ИЗМЕНЕНИЯ В КОНСТРУКЦИЮ И ПРИНЦИПИАЛЬНУЮ СХЕМУ ИЗДЕЛИЯ, НЕ УХУДШАЮЩИЕ ЕГО ХАРАКТЕРИСТИК.

www.onlypatriot.com