



BOSTON 6D

МОТОБЛОК ДИЗЕЛЬНЫЙ

АРТИКУЛ: 440701535

EAN8-20007621

РЕЛИЗ: 09.2015

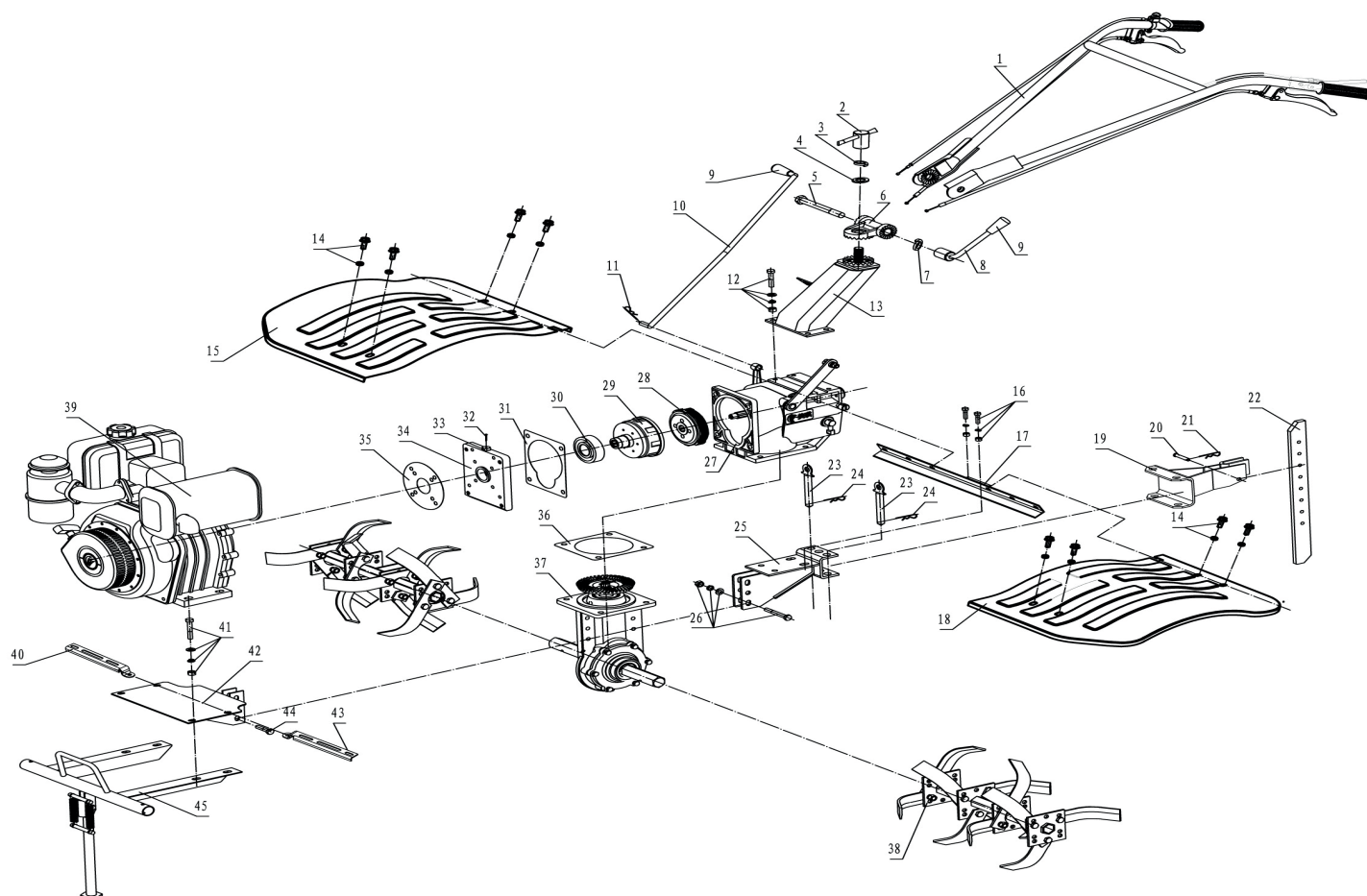
ДЕТАЛИРОВКА ИЗДЕЛИЯ

PATRIOT

Артикул: 440701535

НАВЕСНОЕ ОБОРУДОВАНИЕ

СХЕМА А



| # | Артикул | Описание | Кол-во |
|--------|-----------|--------------------------------------|--------|
| A1 | 004512724 | Руль в сборе с тросам и и рукоятками | 1 |
| A2-A9 | 004512725 | Крепеж руля в сборе.Комплект | 1 |
| A9-A11 | 004512726 | Рычаг КПП в сборе | 1 |
| A9 | 004512727 | Обрезиненная рукоятка КПП | 1 |
| A10 | 004512728 | Рычаг КПП | 1 |
| A11 | 004512729 | Шпилька Ф 12 | 1 |
| A12 | 004512730 | Болт М10х35 комплект | 4 |
| A13 | 004512731 | Основание ручки | 1 |
| A14 | 004512732 | Болт М6х16 | 4 |
| A15 | 004512733 | Защита фрез правая | 1 |
| A16 | 004512734 | Болт М10х25 | 2 |
| A17 | 004512735 | Кронштейн крепления защиты фрез | 1 |
| A18 | 004512736 | Защита фрез левая | 1 |
| A19 | 004512737 | Крепеж заглабителя | 1 |



АРТИКУЛ: 440701535

НАВЕСНОЕ ОБОРУДОВАНИЕ

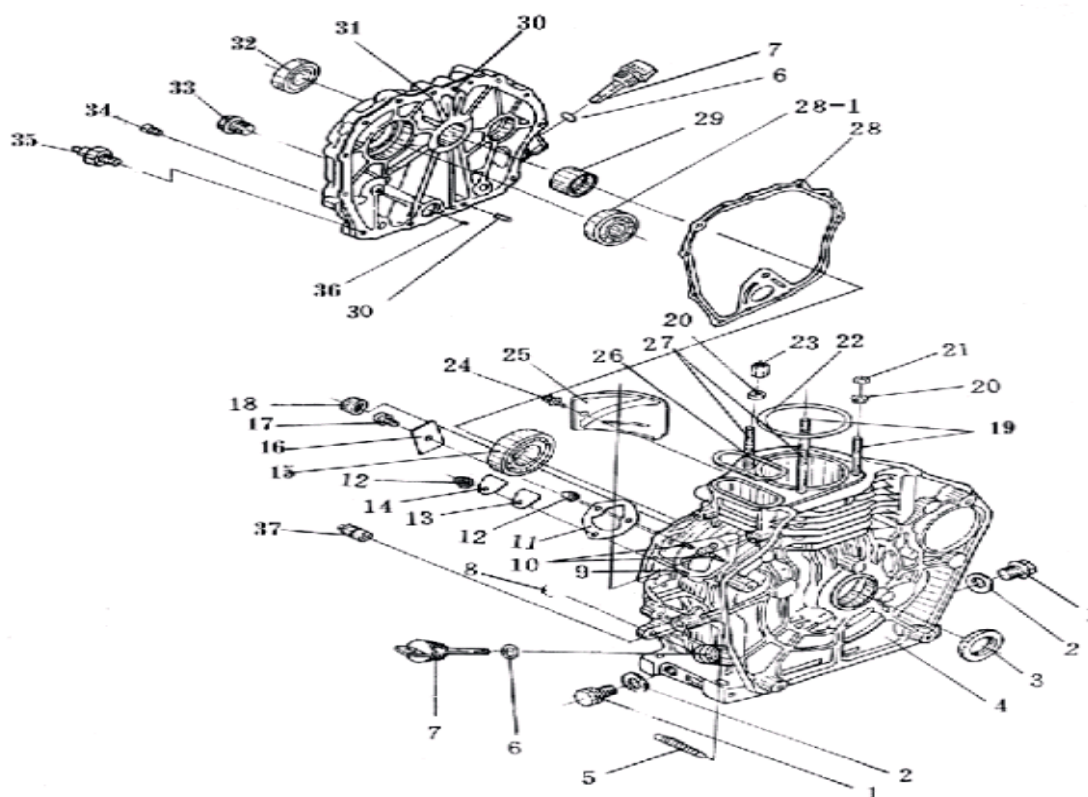
СХЕМА А

| | | | |
|---------|-----------|--|---|
| A20,A21 | 004512738 | Шплинт заглубителя в сборе | 1 |
| A22 | 004512739 | Заглубитель | 1 |
| A23,A24 | 004512740 | Палец крепления сцепки в сборе | 2 |
| A25 | 004512741 | Сцепка | 1 |
| A26 | 004512742 | Болт М10х50 | 3 |
| A27 | 004512743 | КПП в сборе | 1 |
| A28 | 004512744 | Сцепление | 1 |
| A29 | 004512745 | Корзина сцепления | 1 |
| A30 | 004512746 | Подшипник 69072 | 1 |
| A31 | 004512747 | Бумажная прокладка 0,5мм | 1 |
| A32,A33 | 004512748 | Болт декомпрессора в сборе | 1 |
| A34 | 004512749 | Пластина 171 | 1 |
| A35 | 004512750 | Уплотнительная прокладка трансмиссионная 0,5мм | 1 |
| A36 | 004512751 | Прокладка между КПП и редуктором | 1 |
| A37 | 004512752 | Редуктор в сборе | 1 |
| A38 | 004512753 | Фреза в сборе левая | 1 |
| A38 | 004512754 | Фреза в сборе правая | 1 |
| A39 | 004512755 | Дизельный двигатель в сборе 170F | 1 |
| A40 | 004512756 | Опора крыла правая | 1 |
| A41 | 004512757 | Болт М10х50 | 4 |
| A42 | 004512758 | Опорная рама двигателя | 1 |
| A43 | 004512759 | Опора крыла левая | 1 |
| A44 | 004512760 | Болт М10х40 | 2 |
| A45 | 004512761 | Защита крыльев в сборе | 1 |
| | 004512762 | Колесо в сборе | 2 |
| | 004512763 | Комплект ножей | 1 |

АРТИКУЛ: 440701535

ДВИГАТЕЛЬ

СХЕМА В



| # | АРТИКУЛ | ОПИСАНИЕ | КОЛ-ВО |
|------|-----------|--|--------|
| B1 | 004512430 | Болт слива масла | 2 |
| B2 | 004512431 | Прокладка болта | 2 |
| B3 | 004512432 | Сальник 5Вх45х8 | 1 |
| B4 | 004512433 | Блок цилиндра | 1 |
| B4-1 | 004512434 | Блок цилиндра | 1 |
| B5 | 004512435 | Элемент указателя уровня масла | 1 |
| B6 | 004512436 | Уплотнительное кольцо 22,5х2,4 | 2 |
| B7 | 004512437 | Щуп уровня масла | 2 |
| B8 | 004512438 | Гайка М10х1,25 | 1 |
| B9 | 004512439 | Болт короткий крепления насоса впрыска топлива | 1 |
| B10 | 004512440 | Болт длинный крепления насоса впрыска топлива | 2 |
| B11 | 004512441 | Прокладка насоса впрыска топлива | 2 |
| B12 | 004512442 | Гайка М6 | 3 |
| B13 | 004512443 | Уплотнительная прокладка | 1 |
| B14 | 004512444 | Уплотнительная пластина | 1 |
| B15 | 004512445 | Подшипник антифрикционный 6306/P5 | 1 |
| B16 | 004512446 | Пластина опорная | 1 |
| B17 | 004512447 | Болт М8х12 | 1 |
| B18 | 004512448 | Подшипник игольчатый 37941/15 | 1 |
| B19 | 004512449 | Болт короткий головки цилиндра | 2 |
| B20 | 004512450 | Шайба | 4 |
| B21 | 004512451 | Гайка головки цилиндра низкая | 2 |
| B22 | 004512452 | Прокладка головки цилиндра | 1 |
| B23 | 004512453 | Гайка головки цилиндра высокая | 2 |
| B24 | 004512454 | Болт М6х14 | 2 |
| B25 | 004512455 | Пыльник | 1 |
| B26 | 004512456 | Уплотнительная прокладка | 1 |
| B27 | 004512457 | Болт головки цилиндра длинный | 2 |
| B28 | 004512458 | Прокладка крышки картера | 1 |

АРТИКУЛ: 440701535

ДВИГАТЕЛЬ

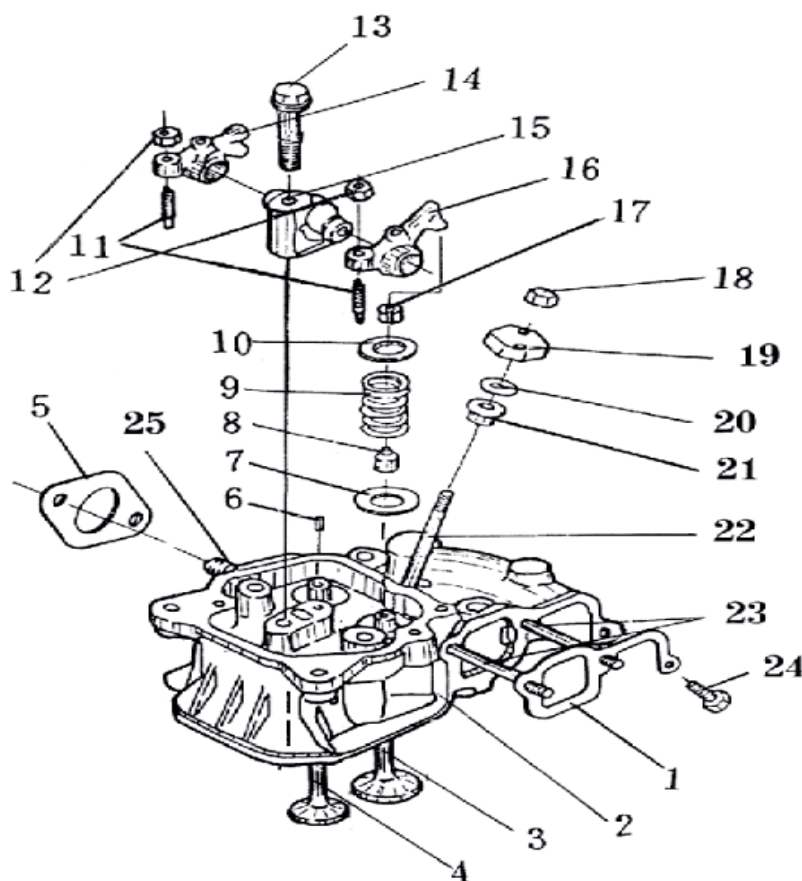
СХЕМА В

| | | | |
|-----|-----------|-----------------------------|----|
| B29 | 004512459 | Подшипник | 1 |
| B30 | 004512460 | Штифт 8x12 | 2 |
| B31 | 004512461 | Крышка картера | 1 |
| B32 | 004512462 | Сальник SG25x42x10 | 1 |
| B33 | 004512463 | Болт М8x33,5 | 1 |
| B34 | 004512464 | Крепеж | 1 |
| B35 | 004512465 | Болт М6x25 | 14 |
| B36 | 004512466 | Направляющая | 2 |
| B37 | 004512467 | Подшипник игольчатый 7941/8 | 2 |

АРТИКУЛ: 440701535

ГОЛОВКА ЦИЛИНДРА

СХЕМА С



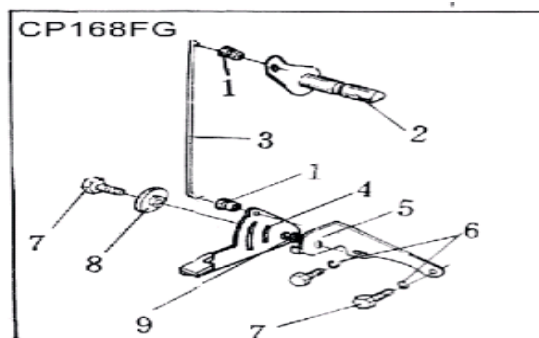
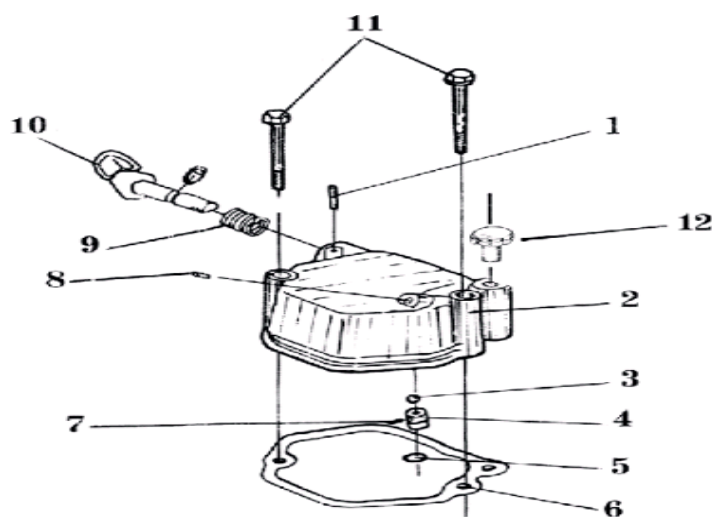
| # | АРТИКУЛ | ОПИСАНИЕ | КОЛ-ВО |
|------|-----------|------------------------------------|--------|
| C1 | 004512468 | Прокладка впускной трубки | 1 |
| C2 | 004512469 | Головка цилиндра | 1 |
| C2-1 | 004512470 | Головка цилиндра | 1 |
| C3 | 004512471 | Клапан выпускной | 1 |
| C3-1 | 004512472 | Клапан выпускной | 1 |
| C4 | 004512473 | Клапан впускной | 1 |
| C4-1 | 004512474 | Клапан впускной | 1 |
| C5 | 004512475 | Прокладка | 1 |
| C6 | 004512476 | Шплинт 4x8 | 1 |
| C7 | 004512477 | Прокладка клапанной пружины | 2 |
| C8 | 004512478 | Сальник клапана | 2 |
| C9 | 004512479 | Пружина клапана | 2 |
| C10 | 004512480 | Основание пружины клапана | 2 |
| C11 | 004512481 | Регулировочный винт зазора клапана | 2 |
| C12 | 004512482 | Гайка М6 | 2 |



АРТИКУЛ: 440701535
ГОЛОВКА ЦИЛИНДРА
 СХЕМА С

| | | | |
|-----|-----------|------------------------------------|---|
| C13 | 004512483 | Болт крепления основания коромысла | 1 |
| C14 | 004512484 | Коромысло выпускного клапана | 1 |
| C15 | 004512485 | Деталь основания коромысла | 1 |
| C16 | 004512486 | Коромысло впускного клапана | 1 |
| C17 | 004512487 | Чека клапана | 4 |
| C18 | 004512488 | Гайка М6 | 2 |
| C19 | 004512489 | Зажим маслоразбрызгивателя | 1 |
| C20 | 004512490 | Шайба изолятора | 1 |
| C21 | 004512491 | Изолятор | 1 |
| C22 | 004512492 | Болт АМ6х50 | 2 |
| C23 | 004512493 | Болт АМ6х55 | 2 |
| C24 | 004512494 | Болт М6х25 | 1 |
| C25 | 004512495 | Болт АМ8х20 | 2 |

АРТИКУЛ: 440701535
КРЫШКА ГОЛОВКИ ЦИЛИНДРА
 СХЕМА D

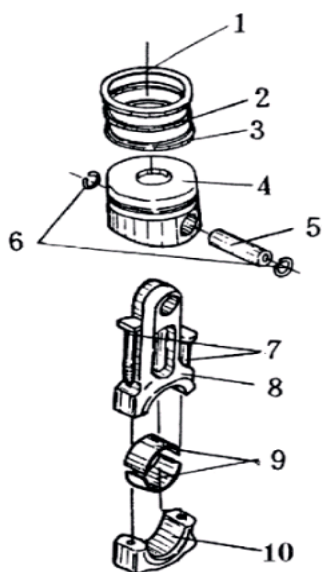


| # | АРТИКУЛ | ОПИСАНИЕ | КОЛ-ВО |
|-------------|-----------|---|--------|
| D1 | 004512496 | Шплинт 3х6 | 1 |
| D2 | 004512497 | Крышка головки цилиндра | 1 |
| D3 | 004512498 | Шарик стальной | 1 |
| D4 | 004512499 | Элемент декомпрессора | 1 |
| D5 | 004512500 | Уплотнительное кольцо 12х1,9 | 1 |
| D6 | 004512501 | Прокладка головки цилиндра | 1 |
| D7 | 004512502 | Шплинт | 1 |
| D8 | 004512503 | Шайба | 1 |
| D9 | 004512504 | Пружина сброса давления | 1 |
| D10 | 004512505 | Ось декомпрессора | 1 |
| D11 | 004512506 | Болт М6х55 | 2 |
| D12 | 004512507 | Масляная поробка | 1 |
| D-CP168FG | 004512508 | Рукоятка декомпрессора | 1 |
| D-CP168F1 | 004512509 | Втулка декомпрессора | 2 |
| D-CP168FG-2 | 004512510 | Деталь оси декомпрессора | 1 |
| D-CP168FG-3 | 004512511 | Привод декомпрессора | 1 |
| D-CP168FG-4 | 004512512 | Внешняя ручка декомпрессора | 1 |
| D-CP168FG-5 | 004512513 | Основание ручки декомпрессора | 1 |
| D-CP168FG-6 | 004512514 | Шайба | 2 |
| D-CP168FG-7 | 004512515 | Болт М6х15 | 3 |
| D-CP168FG-8 | 004512516 | Втулка вала внешней ручки декомпрессора | 2 |
| D-CP168FG-9 | 004512517 | Гайка М6 | 1 |

АРТИКУЛ: 440701535

ПОРШЕНЬ В СБОРЕ

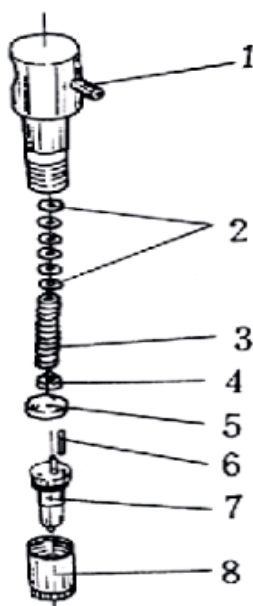
СХЕМА Е



| # | АРТИКУЛ | ОПИСАНИЕ | КОЛ-ВО |
|--------|-----------|------------------------------------|--------|
| E1-E3 | 004512518 | Комплект поршневых колец | 1 |
| E1 | 004512519 | Кольцо компрессионное верхнее | 1 |
| E2 | 004512520 | Кольцо компрессионное нижнее | 1 |
| E3 | 004512521 | Кольцо маслоъемное | 1 |
| E4 | 004512522 | Поршень | 1 |
| E4-1 | 004512523 | Поршень | 1 |
| E5 | 004512524 | Поршневой палец | 1 |
| E6 | 004512525 | Стопорное кольцо поршневого пальца | 2 |
| E7-E10 | 004512526 | Шатун в сборе | 1 |
| E7 | 004512527 | Болт шатуна | 2 |
| E8 | 004512528 | Шатун | 1 |
| E9 | 004512529 | Вкладыши | 2 |
| E10 | 004512530 | Чашка шатуна | 1 |

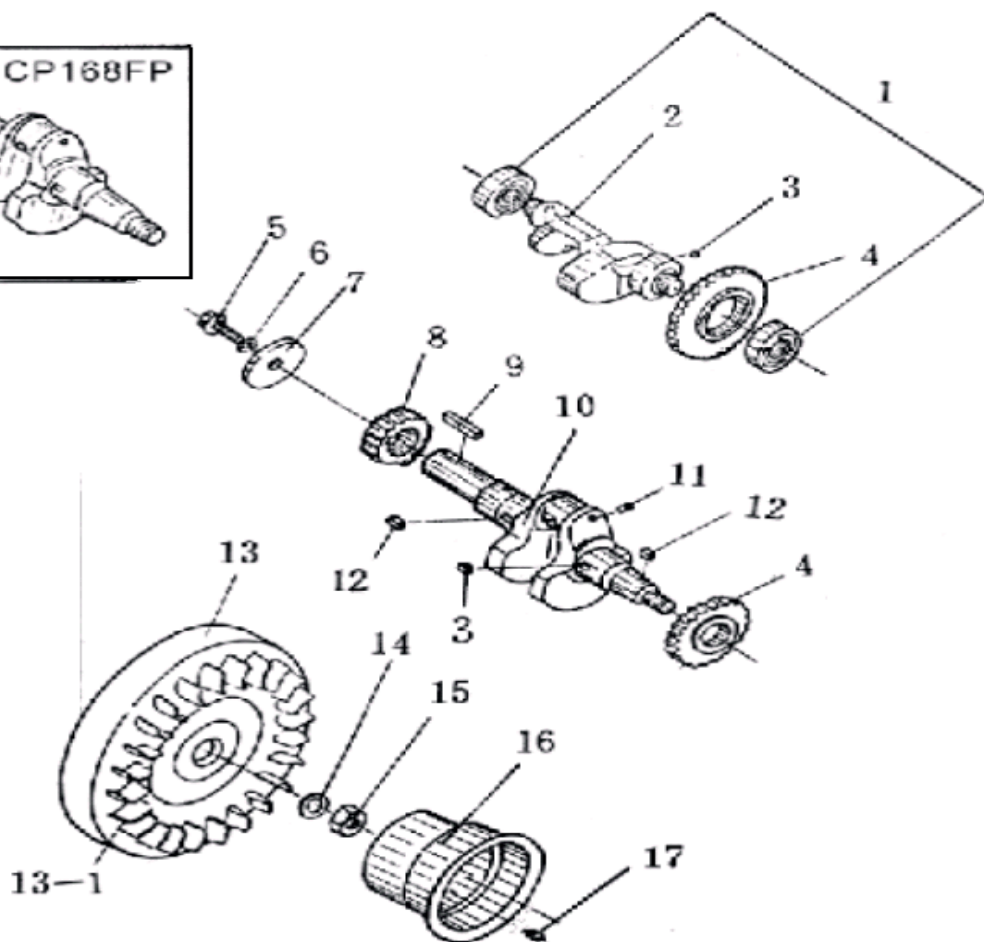
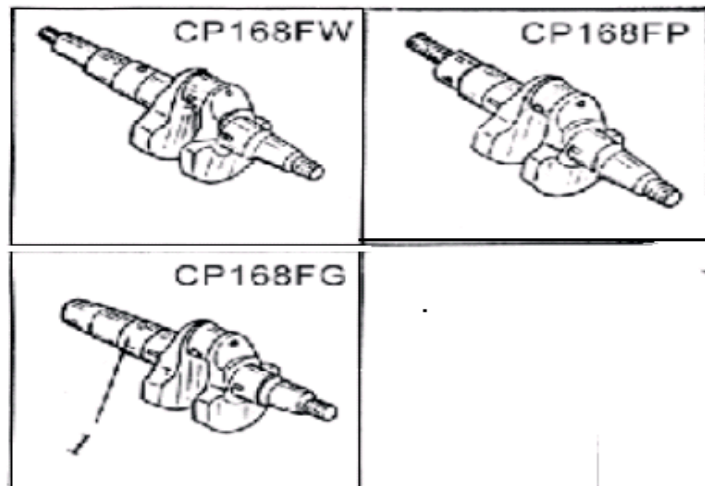


АРТИКУЛ: 440701535
ФОРСУНКА В СБОРЕ
 СХЕМА F



| # | АРТИКУЛ | ОПИСАНИЕ | КОЛ-ВО |
|-------|-----------|---------------------------------|--------|
| F1-F8 | 004512531 | Форсунка в сборе | 1 |
| F1 | 004512532 | Корпус инжектора | 1 |
| F2 | 004512533 | Прокладка | 6 |
| F3 | 004512534 | Пружина регулировки давления | 1 |
| F4 | 004512535 | Сердечник | 1 |
| F5 | 004512536 | Средняя часть корпуса инжектора | 1 |
| F6 | 004512537 | Стопорная шпилька | 2 |
| F7 | 004512538 | Топливная форсунка | 1 |
| F8 | 004512539 | Гайка топливной форсунки | 1 |

АРТИКУЛ: 440701535
КОЛЕНВАЛ И МАХОВИК
 СХЕМА G



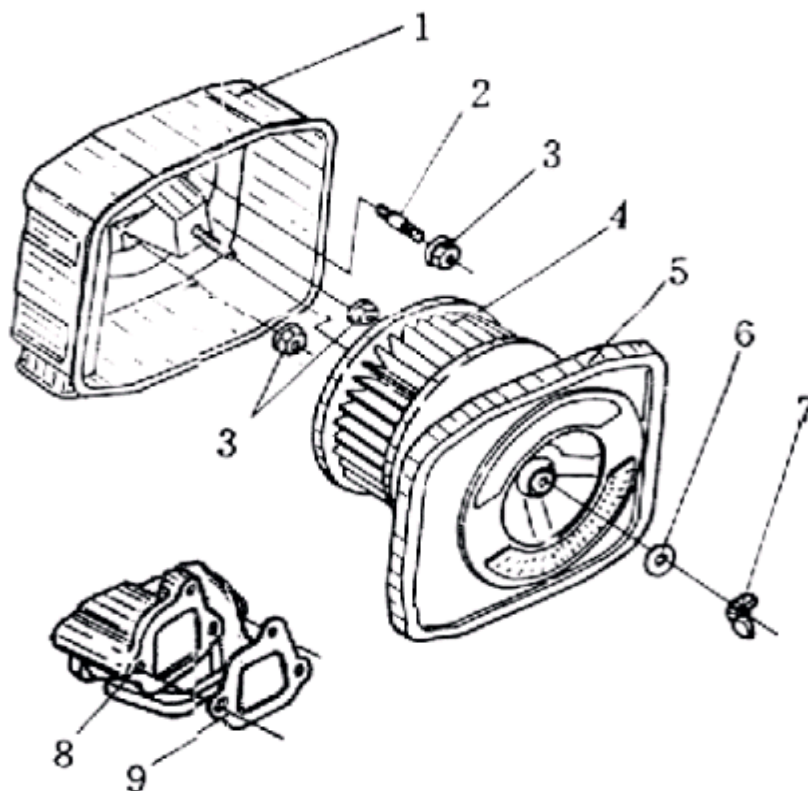
| # | АРТИКУЛ | ОПИСАНИЕ | КОЛ-ВО |
|-----------|-----------|--------------------------------------|--------|
| G1 | 004512540 | Подшипник качения | 2 |
| G2 | 004512541 | Балансир | 1 |
| G3 | 004512542 | Чека | 2 |
| G4 | 004512543 | Шестерня вала балансира | 2 |
| G5 | 004512544 | Болт М8х1х20 | 1 |
| G6 | 004512545 | Шайба 8 | 1 |
| G7 | 004512546 | Шайба | 1 |
| G8 | 004512547 | Шестерня распределительная коленвала | 1 |
| G9 | 004512548 | Шплинт 5х30 | 1 |
| G10 | 004512549 | Коленвал | 1 |
| G11 | 004512550 | Втулка | 1 |
| G12 | 004512551 | Шплинт 5х12 | 2 |
| G13 | 004512552 | Маховик | 1 |
| G13-1 | 004512553 | Маховик | 1 |
| G13-2 | 004512554 | Маховик | 1 |
| G14 | 004512555 | Шайба под гайку маховика | 1 |
| G15 | 004512556 | Гайка маховика | 1 |
| G16 | 004512557 | Стакан стартера | 1 |
| G17 | 004512558 | Болт М6х12 | 3 |
| G-CP168FG | 004512559 | Коленвал CP168FG | 1 |
| G-CP168FW | 004512560 | Коленвал CP168FW | 1 |
| G-CP168FP | 004512561 | Коленвал CP168FP | 1 |



АРТИКУЛ: 440701535

СИСТЕМА ВОЗДУХОЗАБОРА

СХЕМА Н



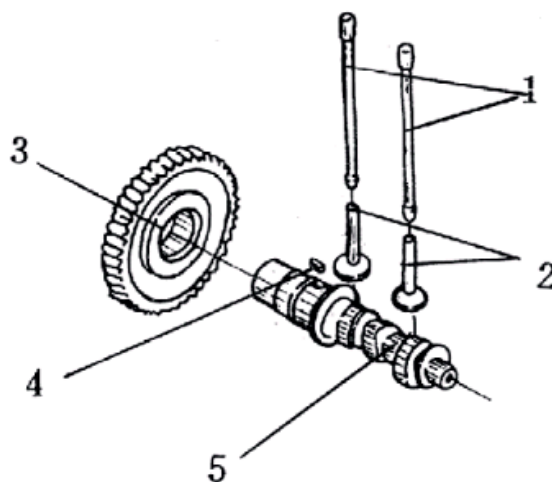
| # | АРТИКУЛ | ОПИСАНИЕ | КОЛ-ВО |
|-------|-----------|---|--------|
| H1 | 004512562 | Нижняя часть корпуса воздушного фильтра | 1 |
| H2 | 004512563 | Болт крепления фильтра | 1 |
| H3 | 004512564 | Гайка М6 | 3 |
| H4 | 004512565 | Фильтрующий элемент | 1 |
| H5 | 004512566 | Крышка фильтра | 1 |
| H6 | 004512567 | Уплотнительное кольцо | 1 |
| H7 | 004512568 | Гайка М6 | 1 |
| H8 | 004512569 | Впускная трубка | 1 |
| H9 | 004512570 | Прокладка фильтра | 1 |
| H1-H9 | 004512571 | Воздушный фильтр в сборе | 1 |



АРТИКУЛ: 440701535

РАСПРЕДВАЛ

СХЕМА I

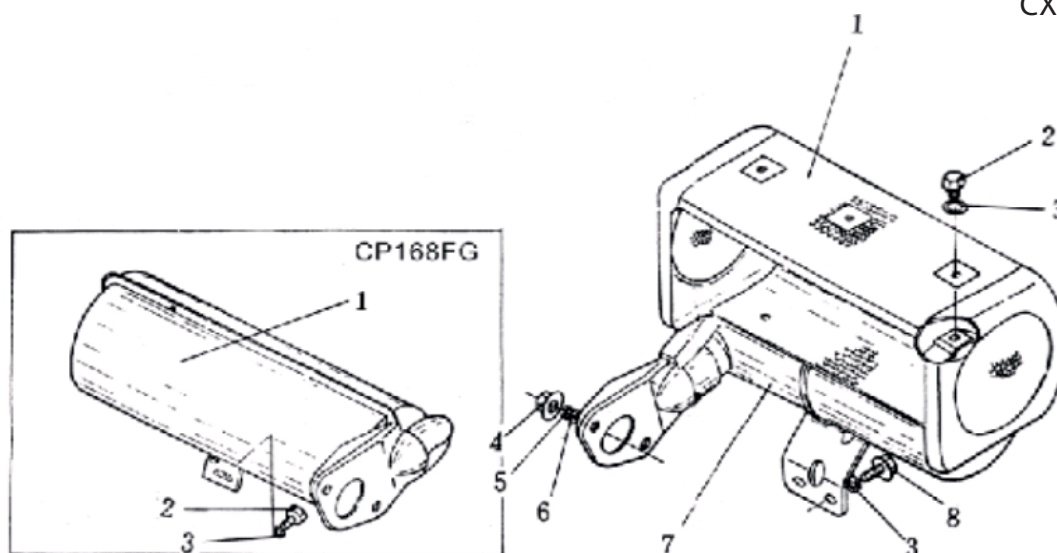


| # | АРТИКУЛ | ОПИСАНИЕ | КОЛ-ВО |
|------|-----------|---------------------------|--------|
| I1 | 004512572 | Элемент толкателя клапана | 2 |
| I2 | 004512573 | Толкатель клапана | 2 |
| I3 | 004512574 | Шестерня распредвала | 1 |
| I4 | 004512575 | Шпилька 5x14 | 1 |
| I5 | 004512576 | Распредвал | 1 |
| I5-1 | 004512577 | Распредвал | 1 |

АРТИКУЛ: 440701535

ГЛУШИТЕЛЬ

СХЕМА J

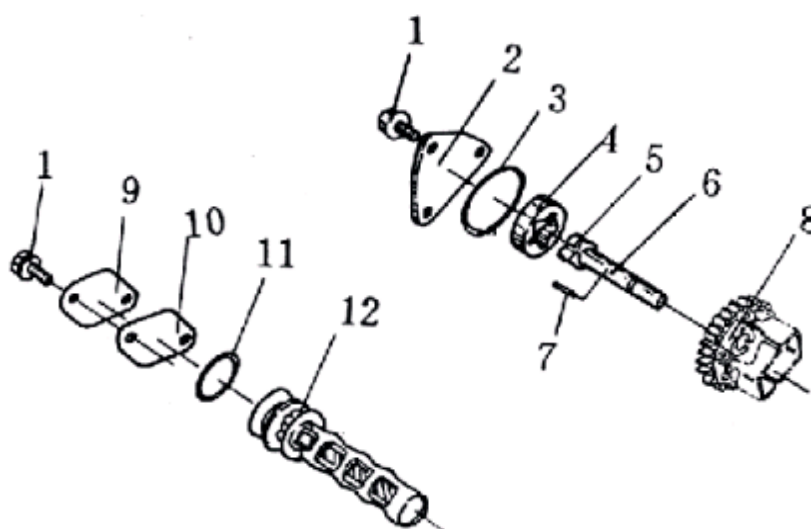


| # | АРТИКУЛ | ОПИСАНИЕ | КОЛ-ВО |
|-------------|-----------|-------------------------|--------|
| J1 | 004512578 | Внешний кожух глушителя | 1 |
| J2 | 004512579 | Болт М6x8 | 6 |
| J3 | 004512580 | Шайба 6 | 8 |
| J4 | 004512581 | Гайка М8 | 2 |
| J5 | 004512582 | Шайба 8 | 2 |
| J6 | 004512583 | Шайба 8 | 2 |
| J7 | 004512584 | Элемент глушителя | 1 |
| J8 | 004512585 | Болт М6x14 | 2 |
| J-CP168FG | 004512586 | Глушитель в комплекте | 1 |
| J-CP168FG-1 | 004512587 | Глушитель в сборе | 1 |
| J-CP168FG-2 | 004512588 | Болт М8x15 | 1 |
| J-CP168FG-3 | 004512589 | Шайба 8 | 1 |

АРТИКУЛ: 440701535

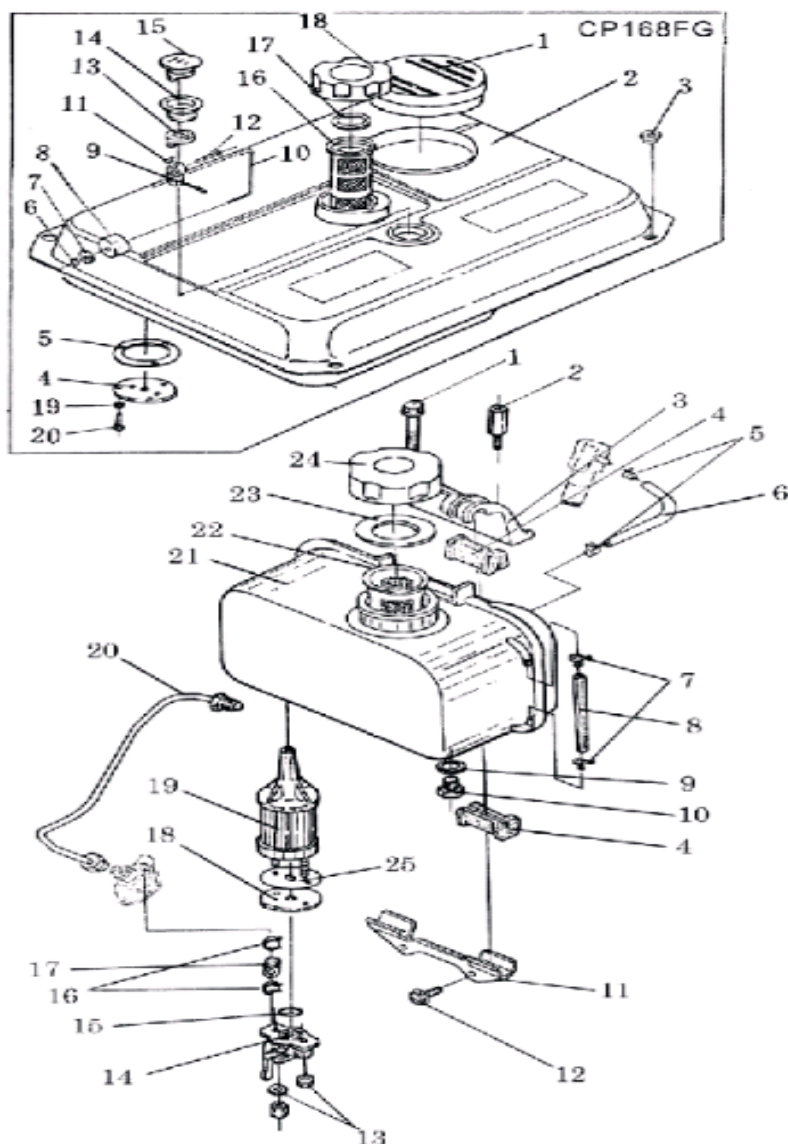
СИСТЕМА СМАЗКИ

СХЕМА К



| # | АРТИКУЛ | ОПИСАНИЕ | КОЛ-ВО |
|-----|-----------|-----------------------------------|--------|
| K1 | 004512590 | Болт М6х12 | 5 |
| K2 | 004512591 | Крышка масляного насоса | 1 |
| K3 | 004512592 | Уплотнительное кольцо 34,5х1,8 | 1 |
| K4 | 004512593 | Внутренний ротор | 1 |
| K5 | 004512594 | Внешний ротор | 1 |
| K6 | 004512595 | Ось ротора | 1 |
| K7 | 004512596 | Штифт 3х16 | 1 |
| K8 | 004512597 | Шестерня привода масляного насоса | 1 |
| K9 | 004512598 | Крышка масляного фильтра | 1 |
| K10 | 004512599 | Прокладка масляного фильтра | 1 |
| K11 | 004512600 | Уплотнительное кольцо 25х2,4 | 1 |
| K12 | 004512601 | Элемент масляного фильтра | 1 |

АРТИКУЛ: 440701535
ТОПЛИВНАЯ СИСТЕМА
 СХЕМА L



| # | АРТИКУЛ | ОПИСАНИЕ | КОЛ-ВО |
|-----|-----------|--|--------|
| L1 | 004512602 | Болт М8х45 | 1 |
| L2 | 004512603 | Болт крепления верхней опоры топливного бака | 1 |
| L3 | 004512604 | Верхняя опора крепления топливного бака | 1 |
| L4 | 004512605 | Подушка топливного бака | 4 |
| L5 | 004512606 | Зажим трубки отвода топлива | 2 |
| L6 | 004512607 | Зажим трубки отвода топлива | 1 |
| L7 | 004512608 | Кольцо стопорное | 2 |
| L8 | 004512609 | Трубка уровня топлива | 1 |
| L9 | 004512610 | Шайба | 1 |
| L10 | 004512611 | Болт М12х1,25х14 | 1 |
| L11 | 004512612 | Нижняя опора топливного бака | 1 |
| L12 | 004512613 | Болт М6х14 | 2 |
| L13 | 004512614 | Гайка М6 | 2 |
| L14 | 004512615 | Кран топливный | 1 |
| L15 | 004512616 | Кольцо 13,2х1,8 | 1 |
| L16 | 004512617 | Зажим | 2 |
| L17 | 004512618 | Трубка топливоподдачи | 1 |
| L18 | 004512619 | Шайба фильтра дизельного топлива | 1 |



АРТИКУЛ: 440701535
ТОПЛИВНАЯ СИСТЕМА
 СХЕМА L

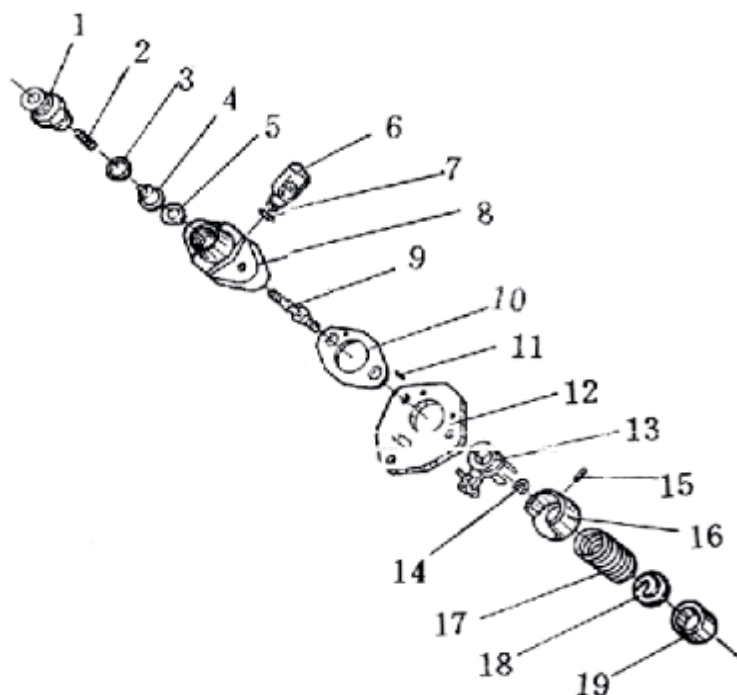
| # | АРТИКУЛ | ОПИСАНИЕ | КОЛ-ВО |
|--------------|-----------|---|--------|
| L19 | 004512620 | Фильтр дизельного топлива | 1 |
| L20 | 004512621 | Трубка впрыска топлива | 1 |
| L21 | 004512622 | Топливный бак | 1 |
| L22 | 004512623 | Сетчатый фильтр топливного бака | 1 |
| L23 | 004512624 | Уплотнительная прокладка | 1 |
| L24 | 004512625 | Крышка топливного бака | 1 |
| L25 | 004512626 | Прокладка фильтра дизельного топлива | 1 |
| L-CP168FG | 004512627 | Топливный бак в сборе | 1 |
| L-CP168FG-1 | 004512628 | Крышка | 1 |
| L-CP168FG-2 | 004512629 | Топливный бак в сборе | 1 |
| L-CP168FG-3 | 004512630 | Демпферная прокладка | 4 |
| L-CP168FG-4 | 004512631 | Пластина фильтрующего элемента | 1 |
| L-CP168FG-5 | 004512632 | Прокладка фильтрующего элемента | 1 |
| L-CP168FG-6 | 004512633 | Шайба | 1 |
| L-CP168FG-7 | 004512634 | Шайба 2 | 1 |
| L-CP168FG-8 | 004512635 | Поплавок | 1 |
| L-CP168FG-9 | 004512636 | Заклепка 3x5 | 2 |
| L-CP168FG-10 | 004512637 | Поплавок датчика уровня топлива | 1 |
| L-CP168FG-11 | 004512638 | Индикатор уровня топлива | 1 |
| L-CP168FG-12 | 004512639 | Заклепка 2,5x24 | 1 |
| L-CP168FG-13 | 004512640 | Фиксирующая опора индикатора уровня топлива | 1 |
| L-CP168FG-14 | 004512641 | Картридж | 1 |
| L-CP168FG-15 | 004512642 | Опора индикатора | 1 |
| L-CP168FG-16 | 004512643 | Копус фильтра | 1 |
| L-CP168FG-17 | 004512644 | Уплотнительное кольцо корпуса фильтра | 1 |
| L-CP168FG-18 | 004512645 | Крышка топливного бака | 1 |
| L-CP168FG-19 | 004512646 | Шайба 5 | 3 |
| L-CP168FG-20 | 004512647 | Болт М5х14 | 3 |
| | 004512648 | Топливный клапан | 1 |



АРТИКУЛ: 440701535

НАСОС ВПРЫСКА ТОПЛИВА

СХЕМА М

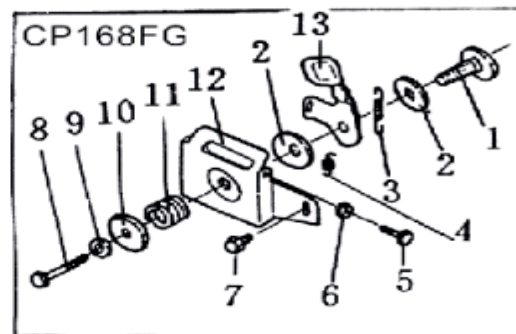
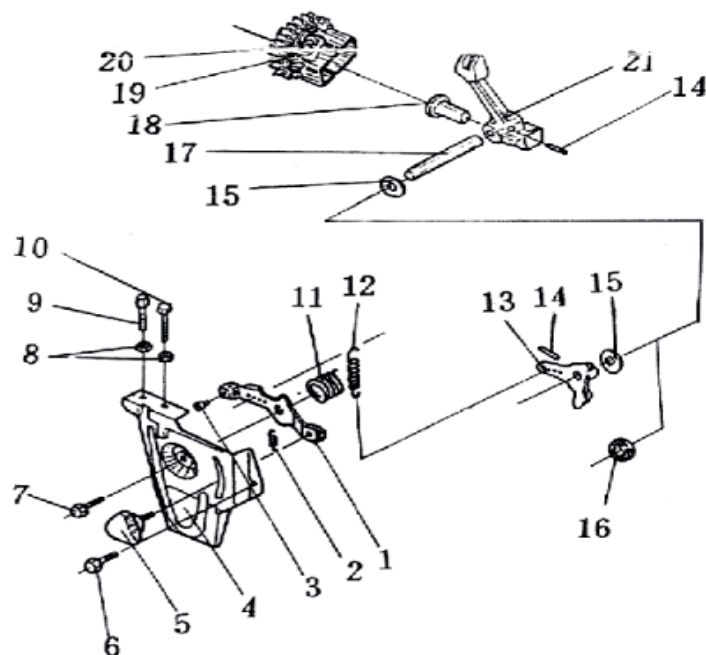


| # | АРТИКУЛ | ОПИСАНИЕ | КОЛ-ВО |
|--------|-----------|---|--------|
| M1 | 004512649 | Основание нагнетательного клапана | 1 |
| M2 | 004512650 | Пружина нагнетательного клапана | 1 |
| M3 | 004512651 | Уплотнительное кольцо нагнетательного клапана | 1 |
| M4 | 004512652 | Сердечник нагнетательного клапана | 1 |
| M5 | 004512653 | Основание нагнетательного клапана | 1 |
| M6 | 004512654 | Топливная трубка | 1 |
| M7 | 004512655 | Кольцо | 1 |
| M8 | 004512656 | Корпус насоса | 1 |
| M9 | 004512657 | Плунжер | 1 |
| M10 | 004512658 | Шайба | 1 |
| M11 | 004512659 | Шпилька 2x6 | 2 |
| M12 | 004512660 | Соединительная пластина корпуса насоса | 1 |
| M13 | 004512661 | Трубка привода контроля подачи топлива | 1 |
| M14 | 004512662 | Кольцо | 1 |
| M15 | 004512663 | Шпилька 3x8 | 1 |
| M16 | 004512664 | Основание пружины | 2 |
| M17 | 004512665 | Пружина плунжера | 1 |
| M18 | 004512666 | Опора пружины | 1 |
| M19 | 004512667 | Корпус толкателя | 1 |
| M1-M19 | 004512668 | ТНВД (Топливный насос высокого давления) в сборе | 1 |

АРТИКУЛ: 440701535

СИСТЕМА УПРАВЛЕНИЯ КОНТРОЛЯ СКОРОСТИ

СХЕМА N

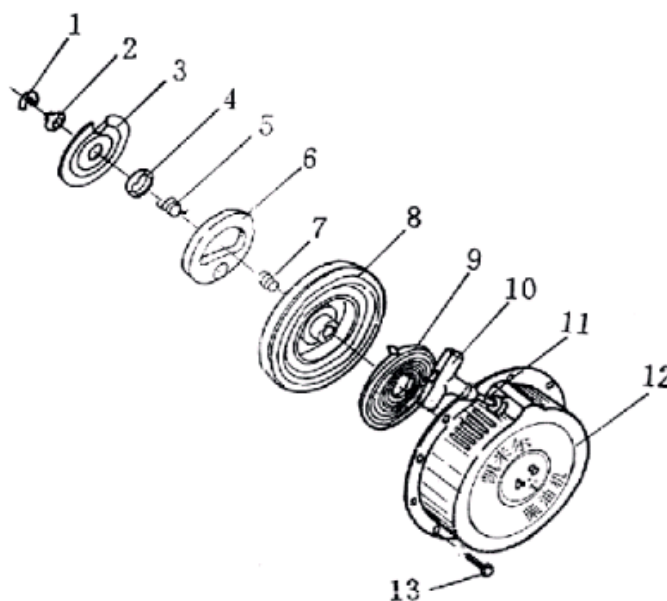


| # | АРТИКУЛ | ОПИСАНИЕ | КОЛ-ВО |
|--------------|-----------|-------------------------------------|--------|
| N1 | 004512669 | Рукоятка управления | 1 |
| N2 | 004512670 | Пружина возвратная II | 1 |
| N3 | 004512671 | Крепеж толкателя | 1 |
| N4 | 004512672 | Основание рукоятки управления | 1 |
| N5 | 004512673 | Рукоятка | 1 |
| N6 | 004512674 | Болт М6х14 | 1 |
| N7 | 004512675 | Болт М6х18 | 1 |
| N8 | 004512676 | Гайка М6 | 2 |
| N9 | 004512677 | Болт | 1 |
| N10 | 004512678 | Болт ограничения скорости | 1 |
| N11 | 004512679 | Пружина возвратная I | 1 |
| N12 | 004512680 | Пружина регулятора | 1 |
| N13 | 004512681 | Элемент регулятора скорости | 1 |
| N14 | 004512682 | Конический штифт 3х22 | 2 |
| N15 | 004512683 | Шайба | 2 |
| N16 | 004512684 | Сальник | 1 |
| N17 | 004512685 | Ось рычага | 1 |
| N18 | 004512686 | Толкатель регулятора | 1 |
| N19 | 004512687 | Шестерня регулятора оборотов | 2 |
| N20 | 004512688 | Палец шестерни регулятора оборотов | 2 |
| N21 | 004512689 | Вилка переключения | 1 |
| N-CP168FG | 004512690 | Рукоятка управления CP168FG в сборе | 1 |
| N-CP168FG-1 | 004512691 | Ось рукоятки управления | 1 |
| N-CP168FG-2 | 004512692 | Шайба | 2 |
| N-CP168FG-3 | 004512693 | Пружина регулятора | 1 |
| N-CP168FG-4 | 004512694 | Пружина возвратная | 1 |
| N-CP168FG-5 | 004512695 | Болт ограничения скорости | 1 |
| N-CP168FG-6 | 004512696 | Шайба 6 | 1 |
| N-CP168FG-7 | 004512697 | Болт М6х12 | 1 |
| N-CP168FG-8 | 004512698 | Болт М6х45 | 1 |
| N-CP168FG-9 | 004512699 | Гайка М10х1,25 | 1 |
| N-CP168FG-10 | 004512700 | Шайба | 1 |
| N-CP168FG-11 | 004512701 | Пружина | 1 |
| N-CP168FG-12 | 004512702 | Основание рукоятки управления | 1 |
| N-CP168FG-13 | 004512703 | Рукоятка управления | 1 |

АРТИКУЛ: 440701535

СТАРТЕР

СХЕМА О

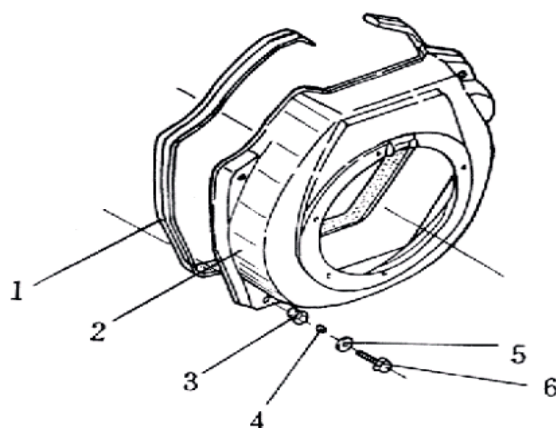


| # | АРТИКУЛ | ОПИСАНИЕ | КОЛ-ВО |
|--------|-----------|-------------------------|--------|
| O1 | 004512704 | Стопорное кольцо | 1 |
| O2 | 004512705 | Фиксатор | 1 |
| O3 | 004512706 | Диск фрикциона | 1 |
| O4 | 004512707 | Основание пружины | 1 |
| O5 | 004512708 | Пружина кручения | 1 |
| O6 | 004512709 | Храповое колесо | 1 |
| O7 | 004512710 | Пружина | 1 |
| O8 | 004512711 | Обойма пружины стартера | 1 |
| O9 | 004512712 | Пружина стартера | 1 |
| O10 | 004512713 | Рукоятка стартера | 1 |
| O11 | 004512714 | Шнур рукоятки стартера | 1 |
| O12 | 004512715 | Внешняя крышка стартера | 1 |
| O13 | 004512716 | Болт М6х8 | 4 |
| O1-O13 | 004512717 | Стартер в сборе | 1 |

АРТИКУЛ: 440701535

ПЫЛЬНИК КРЕПЛЕНИЯ СТАРТЕРА

СХЕМА Р



| # | АРТИКУЛ | ОПИСАНИЕ | КОЛ-ВО |
|----|-----------|--------------------------|--------|
| P1 | 004512718 | Уплотнительная прокладка | 1 |
| P2 | 004512719 | Пыльник стартера | 1 |
| P3 | 004512720 | Прокладка | 4 |
| P4 | 004512721 | Втулка | 4 |
| P5 | 004512722 | Шайба | 4 |
| P6 | 004512723 | Болт М6х22 | 4 |

PATRIOT

Вся текстовая информация, фотографии продукции, представленные в каталоге, под торговой маркой Патриот являются объектом авторского права компании Джи Ти, ООО. Любое использование фотографий, текстов, логотипа на территории РФ и стран СНГ без письменного разрешения компании Джи Ти, ООО запрещено.
2014 © Patriot™, Patriot Garden®, Patriot Power®, GT LLC, Гарден Трейдинг ООО.

ЦЕНТРАЛЬНЫЙ ОФИС:

Мироновская улица, дом 25
105318, Москва, Россия
Телефон: 8 (495) 775-02-20

ЦЕНТРАЛЬНЫЙ СЕРВИС:

ул. 1-ая Фрезерная, дом 2/1 строение 1
109202, Москва, Россия
Телефон: 8 (495) 673-68-98 местный 598
service@onlypatriot.com