



GS 126

ПИЛА ЦЕПНАЯ БЕНЗИНОВАЯ

АРТИКУЛ: 220 10 0126

EAN8 - 20082314

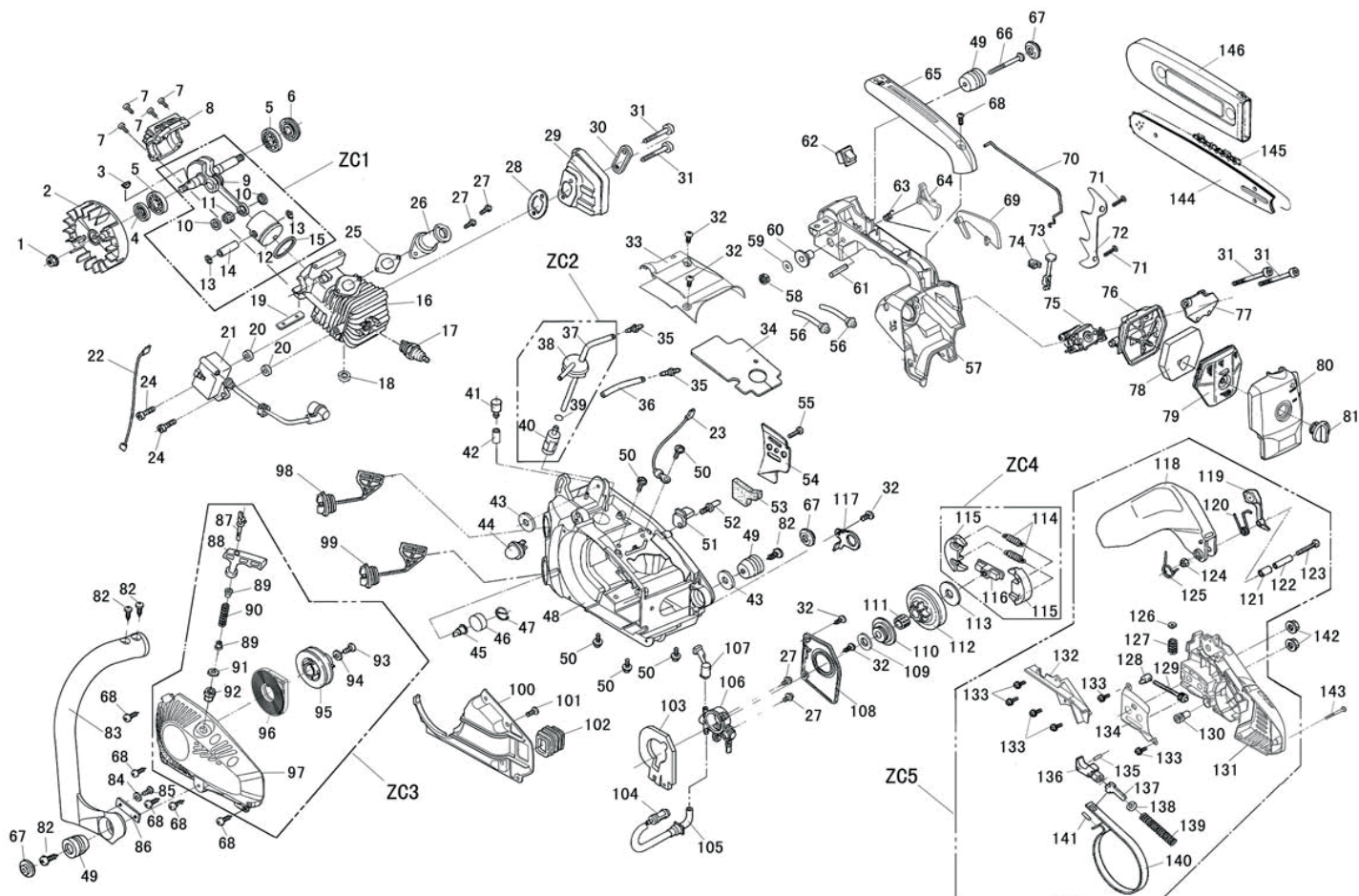
РЕЛИЗ: 02.2019

ДЕТАЛИРОВКА ИЗДЕЛИЯ

PATRIOT



РИСУНОК А
Артикул: 220 10 0126



#	Артикул	Описание	Кол-во
1	001013958	Гайка маховика М8	1
2	001013959	Маховик	1
3	001013960	Шпонка коленвала 3x3.7x10	1
4	001013961	Сальник 12x22x5	1
5	001013962	Подшипник 6001	2
6	001013963	Сальник 12x28x6	1
7	001013964	Винт М5x20	4
8	001013965	Крышка картера	1
ZC1	001013966	Коленвал и поршень в сборе	1
9	001013967	Коленвал с шатуном	1
10	001013968	Стопорное кольцо подшипника шатуна	2
11	001013969	Подшипник шатуна К081109	1
12	001013970	Поршень	1
13	001013971	Стопорное кольцо пальца поршня	2
14	001013972	Палец поршня	1
15	001013973	Поршневое кольцо	1
16	001013974	Цилиндр	1
17	841102051	Свеча зажигания L8RTF	1


РИСУНОК А

АРТИКУЛ: 220 10 0126

#	АРТИКУЛ	ОПИСАНИЕ	КОЛ-ВО
18	001013975	Шайба	1
19	001013976	Уплотнительная прокладка	1
20	001013977	Теплоизоляционная прокладка	2
21	001013978	Катушка зажигания	1
22	001013979	Провод выключателя	1
23	001013980	Провод заземления	1
24	001013981	Винт М4х20	2
25	001013982	Прокладка дамбы карбюратора	1
26	001013983	Дамба карбюратора	1
27	001013984	Винт М4х14	4
28	001013985	Прокладка глушителя	1
29	001013986	Глушитель	1
30	001013987	Пластина глушителя	1
31	001013988	Винт М5х45	4
32	001013989	Винт ST4.2х13	5
33	001013990	Верхняя крышка корпуса	1
34	001013991	Прокладка верхней крышки	1
35	001013992	Разъем для трубки (конэктор)	2
36	001013993	Трубка топливная (возвратная)	1
ZC2	001013994	Топливопровод в сборе	1
37	001013995	Трубка топливная (подающая)	1
38	001013996	Уплотнение топливопровода	1
39	001013997	Хомут	1
40	001013998	Топливный фильтр	1
41	001013999	Клапан топливного бака	1
42	001014000	Трубка топливного клапана	1
43	001014001	Амортизирующая шайба	2
44	001014002	Праймер	1
45	001014003	Клапан масляного бака	1
46	001014004	Фильтрующий блок клапана	1
47	001014005	Кольцо клапана	1
48	001014006	Топливный бак	1
49	001014007	Амортизатор	3
50	001014008	Винт М5х20	5
51	001014009	Защита слета цепи (пластик)	1
52	001014010	Защита слета цепи (метал)	1
53	001014011	Поролоновая губка	1
54	001014012	Пыльник	1
55	001014013	Винт ST4.2х11	1
56	001014014	Трубка карбюратора всасывающая	2
57	001014015	Корпус ручки	1
58	001014016	Контргайка М5	1
59	001014017	Шайба Ф5	1
60	001014018	Заглушка	1
61	001014019	Штифт курка газа	1
62	001014020	Выключатель	1
63	001014021	Пружина курка газа	1
64	001014022	Курок газа	1
65	001014023	Верхняя крышка корпуса ручки	1
66	001014024	Винт М5х45	1
67	001014025	Пыльник амортизатора	3


РИСУНОК А

АРТИКУЛ: 220 10 0126

#	АРТИКУЛ	ОПИСАНИЕ	КОЛ-ВО
68	001014026	Винт ST4.2×16	6
69	001014027	Блокиратор курка газа	1
70	001014028	Тяга газа	1
71	001014029	Винт ST4.8×14	2
72	001014030	Упор в дерево	1
73	001014031	Рычаг дросселя	1
74	001014032	Седло рычага дросселя	1
75	001014033	Карбюратор в сборе	1
76	001014034	Основание воздушного фильтра	1
77	001014035	Крепежная пластина воздушного фильтра	1
78	001014036	Фильтрующий элемент	1
79	001014037	Крышка воздушного фильтра	1
80	001014038	Внешняя крышка воздушного фильтра	1
81	001014039	Гайка-барашек крышки воздушного фильтра	1
82	001014040	Винт ST4.8×16	4
83	001014041	Рукоятка пилы внешняя	1
84	001014042	Шайба Ф4	1
85	001014043	Винт ST3.5×10	1
86	001014044	Пластина амортизатора	1
ZC3	001014045	Стартер в сборе	1
87	001014046	Трос стартера	1
88	001014047	Ручка стартера	1
89	001014048	Выносное кольцо стартера	2
90	001014049	Отталкивающая пружина стартера	1
91	001014050	Шайба выносного кольца	1
92	001014051	Направляющая троса стартера	1
93	001014052	Винт ST4.8×16	1
94	001014017	Шайба Ф5	1
95	001014053	Храповик стартера	1
96	001014054	Пружина стартера	1
97	001014055	Корпус стартера	1
98	001014056	Крышка топливного бака в сборе	1
99	001014057	Крышка масляного бака в сборе	1
100	001014058	Пыльник стартера	1
101	001014059	Винт ST4.2×8.5	1
102	001014060	Седло	1
103	001014061	Поролоновая губка	1
104	001014062	Масленный фильтр	1
105	001014063	Трубка масляного насоса	1
106	001014064	Масленный насос в сборе	1
107	001014065	Сопло масляного насоса	1
108	001014066	Крышка масляного насоса	1
109	001014067	Шайба масляного насоса	1
110	001014068	Червяк масляного насоса	1
111	001014069	Подшипник K101313	1
112	001014070	Барабан сцепления (звездочка) 3/8	1
113	001014071	Шайба сцепления	1
ZC4	001014072	Диск сцепления в сборе	1
114	001014073	Пружина диска сцепления	2
115	001014074	Блок диска сцепления	2
116	001014075	Основание диска сцепления	1


РИСУНОК А

АРТИКУЛ: 220 10 0126

#	АРТИКУЛ	ОПИСАНИЕ	КОЛ-ВО
117	001014076	Кронштейн ремня	1
ZC5	001014077	Тормоз цепи в сборе	1
118	001014078	Ручка тормоза цепи	1
119	001014079	Кронштейн ручки	1
120	001014080	Пружина кронштейна ручки	1
121	001014081	Втулка кронштейна ручки	1
122	001014082	Втулка тормоза	1
123	001014083	Винт М5х30	1
124	001014016	Контргайка М5	1
125	001014084	Пружина ручки тормоза	1
126	001014085	Шайба пружины	1
127	001014086	Пружина	1
128	001014087	Натяжной штифт	1
129	001014088	Натяжной винт	1
130	001014089	Натяжная шестерня	1
128,129, 130	001014090	Натяжитель цепи в сборе (комплект)	1
131	001014091	Корпус тормоза цепи	1
132	001014092	Крышка тормозной пружины	1
133	001014059	Винт ST4.2×8.5	6
134	001014093	Направляющая пластина натяжителя цепи	1
135	001014094	Штифт Ф3х14	1
136	001014095	Кулачек	1
137	001014096	Тормозной шток	1
138	001014097	Тормозная пружинная шайба	1
139	001014098	Тормозная пружина	1
140	001014099	Тормозная лента	1
141	001014100	Штифт Ф3х8	1
142	001014101	Гайка М8	2
143	001014102	Винт ST4.2×18	1
144	020090116	Шина цепи 3/8	1
145	020090117	Цепь 3/8	1
146	001014103	Чехол для шины	1

PATRIOT

ИЗГОТОВИТЕЛЬ ОСТАВЛЯЕТ ЗА СОБОЙ ПРАВО ВНОСИТЬ ИЗМЕНЕНИЯ В КОНСТРУКЦИЮ И ПРИНЦИПИАЛЬНУЮ СХЕМУ ИЗДЕЛИЯ, НЕ УХУДШАЮЩИЕ ЕГО ХАРАКТЕРИСТИК.

www.OnlyPatriot.com