



# BOSTON 9DE

## МОТОБЛОК ДИЗЕЛЬНЫЙ

АРТИКУЛ: 440 70 1530

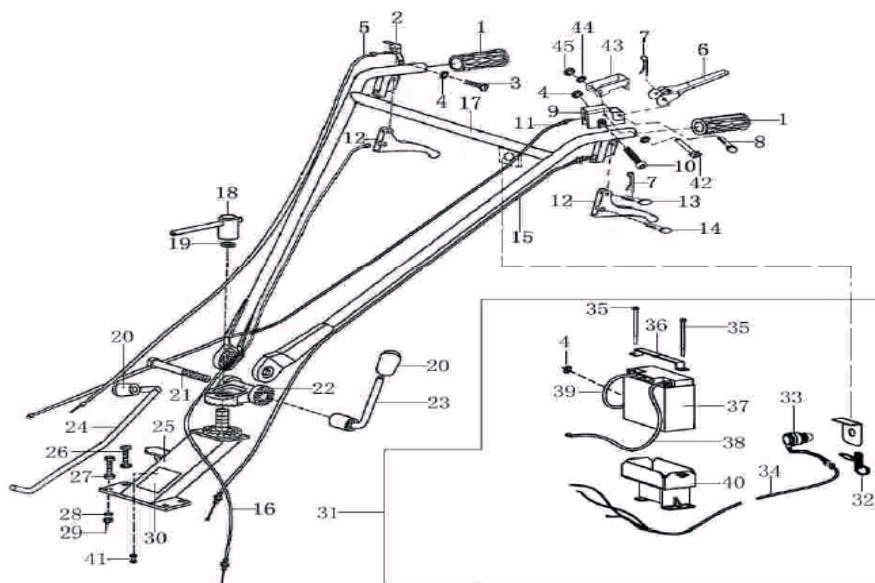
EAN8-20007614

РЕЛИЗ: 09.2015

**ДЕТАЛИРОВКА ИЗДЕЛИЯ**

***PATRIOT***

АРТИКУЛ: 440 70 1530  
**РУЛЬ С ЭЛЕМЕНТАМИ УПРАВЛЕНИЯ**  
 СХЕМА А

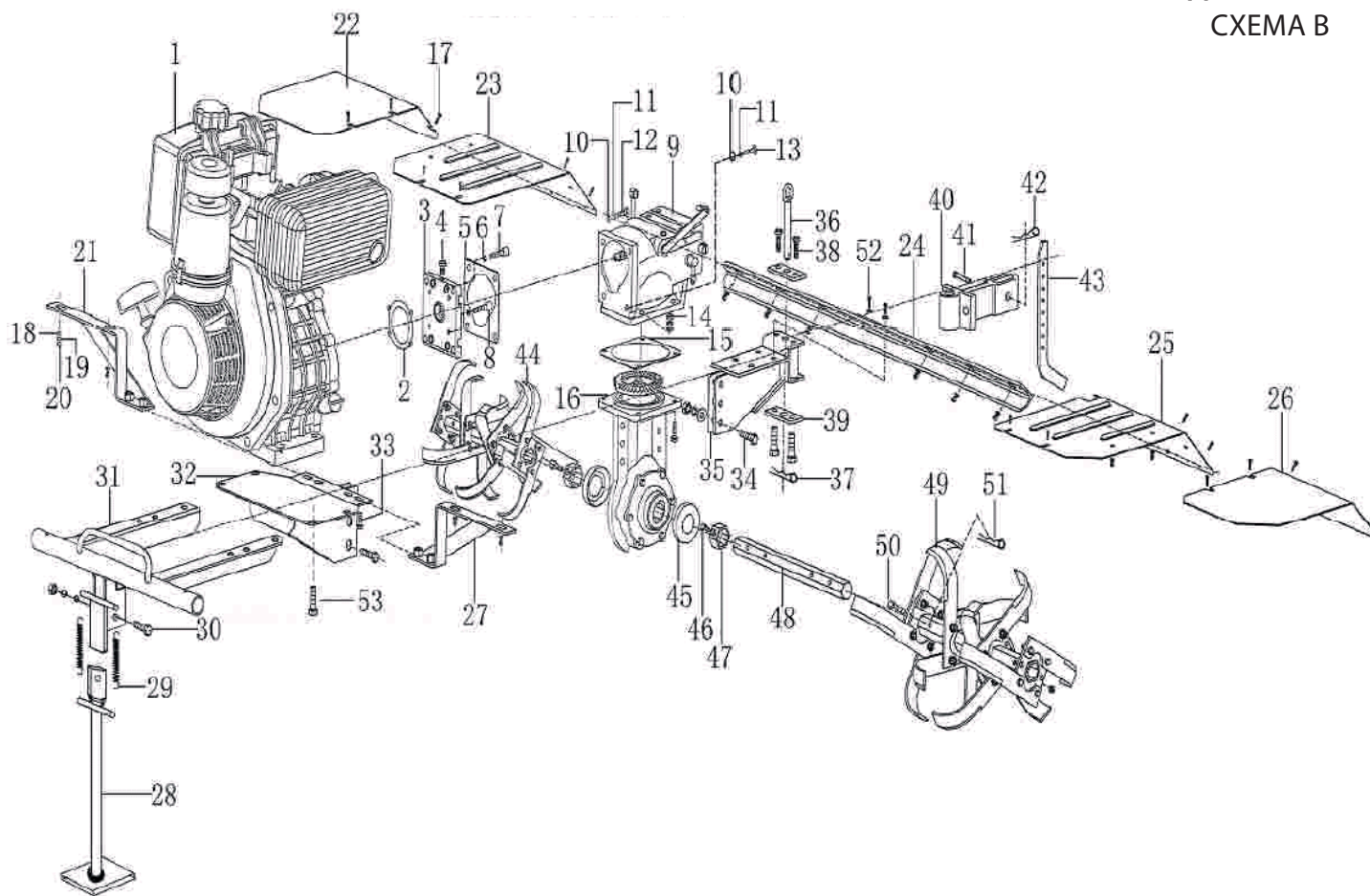


#	АРТИКУЛ	ОПИСАНИЕ	КОЛ-ВО
A1	004513065	Рукоятка руля	2
A2	004513066	Рычаг газа	1
A3	004513067	Болт М6х20	1
A4	004513068	Гайка М6	3
A5	004513069	Трос газа в сборе	1
A6	004513070	Рычаг экстренной остановки	1
A7	004513071	Шпилька	5
A8	004513072	Шплинт 6х40	1
A9	004513073	Кронштейн крепления рычага экстренной остановки	1
A10	004513074	Болт М6х40	1
A11	004513075	Трос вкл/выкл (стоп)	1
A12	004513076	Рычаг сцепления	2
A13	004513077	Шплинт 7х24	2
A14	004513078	Шплинт 10х24	2
A15	004513079	Трос сцепления	1
A16	004513080	Трос привода задней скорости	1
A17	004513081	Ручка в сборе	1
A17	004513082	Ручка в сборе под электростартер	1
A18,A19	004513083	Крепление ручки (вороток)	1
	004513084		
A20	004513085	Рукоятка ручки КПП	2
A21,A22,A23	004513086	Крепление ручки КПП (основная часть)	1
	004513087		
	004513088		
A24	004513089	Рычаг КПП	1
A25	004513090	Основание крепления рукоятки	1
A26	004513091	Болт М10х40	1
A27	004513092	Шайба 10	4
A28	004513093	Ровер 10	8
A29	004513094	Гайка М10	4
A30	004513095	Именная табличка	4
A31	004513096	Стартер электрический в сборе	1
A32	004513097	Ключ зажигания	1
A33,A34	004513098	Замок зажигания с проводом	1
A35	004513099	Болт М6х124	2
A36	004513100	Фиксирующая пластина аккумулятора	1
A37	004513101	Аккумулятор	1

Артикул: 440 70 1530  
**РУЛЬ С ЭЛЕМЕНТАМИ УПРАВЛЕНИЯ**  
 СХЕМА А

#	Артикул	Описание	кол-во
A38	004513102	Силовой кабель аккумулятора	1
A39	004513103	Силовой кабель аккумулятора	1
A40	004513104	Площадка под аккумулятор	1
A41	004513105	Винт	2
A42	004513106	Винт М4х40	1
A43	004513107	Шпилька	1
A44	004513108	Шайба 4	2
A45	004513109	Болт М4	1

Артикул: 440 70 1530  
**НАВЕСНОЕ ОБОРУДОВАНИЕ**  
 СХЕМА В



#	Артикул	Описание	кол-во
B1	004513110	Дизельный двигатель 178 F	1
	004513111	Дизельный двигатель 178 FE	1
	004513112	Дизельный двигатель 186 F	1
	004513113	Дизельный двигатель 186 FE	1
B2	004513114	Прокладка	1
B3	004513115	Фланец	1
B4	004513116	Болт М12х1,25х25	1
B5	004513117	Герметичная прокладка между двигателем и КПП	1
B6	004513118	Ровер 6	8
B7	004513119	Винт М8х30	4



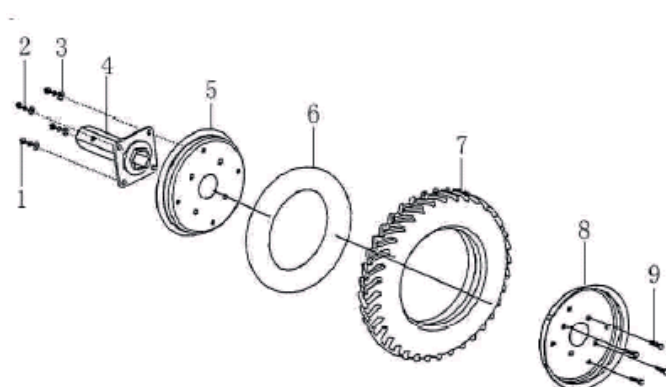
Артикул: 440 70 1530  
**НАВЕСНОЕ ОБОРУДОВАНИЕ**  
 СХЕМА В

#	АРТИКУЛ	ОПИСАНИЕ	КОЛ-ВО
B8	004513120	Винт М8х25	4
B9	004513121	Коробка переключения передач (КПП) в сборе	1
B10	004513122	Шайба 10	26
B11	004513123	Гровер 10	23
B12	004513124	Болт М10х40	9
B13	004513125	Болт М10х35	2
B14	004513126	Гайка М10	17
B15	004513127	Прокладка между редуктором и КПП	1
B16	004513128	Коробка переключения передач (КПП)	1
B17	004513129	Болт М6х16	16
B18	004513130	Шайба 6	32
B19	004513131	Гровер 6	16
B20	004513132	Гайка М6	16
B21	004513133	Рама крепления крыла правая	1
B22	004513134	Защита фрез внешняя правая	1
B23	004513135	Защита фрез внутренняя правая	1
B24	004513136	Планка крепления защиты фрез	1
B25	004513137	Защита фрез внутренняя левая	1
B26	004513138	Защита фрез внешняя левая	1
B27	004513139	Рама крепления крыла левая	1
B28	004513140	Опора	1
B29	004513141	Пружина	2
B30	004513142	Болт М10х30	1
B31	004513143	Бампер	1
B32	004513144	Площадка под двигатель	1
B33	004513145	Болт М8х12	2
B34	004513146	Болт М10х50	3
B35	004513147	Рама мотоблока	1
B36	004513148	Штифт с кольцом	1
B37	004513149	Шпилька	1
B38	004513150	Болт М10х30	6
B39	004513151	Соединительная пластина	2
B40	004513152	Соединительная рама	1
B41	004513153	Шплинт 8х42	1
B42	004513154	Шпилька 2	1
B43	004513155	Заглубитель	1
B44	004513156	Фреза в сборе правая	1
B45	004513157	Крышка защитная	2
B46	004513158	Болт М8х25	2
B47	004513159	Держатель/фланец	2
B48	004513160	Вланец внешней оси	1
B49	004513161	Фреза в сборе левая	1
B50	004513162	Шплинт 8х50	2
B51	004513163	Шпилька	2
B52	004513164	Болт М10х25	2
B53	004513165	Болт М10х45	4

АРТИКУЛ: 440 70 1530

**КОЛЕСА**

СХЕМА С

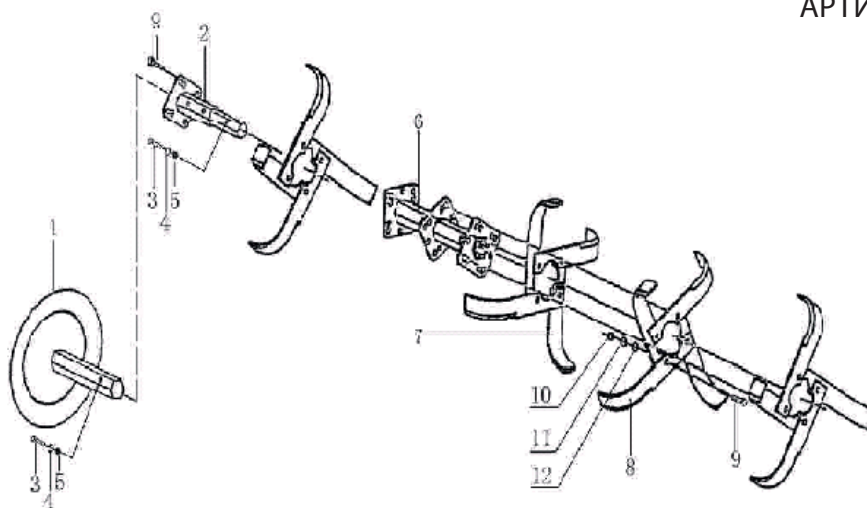


#	АРТИКУЛ	ОПИСАНИЕ	КОЛ-ВО
C1	004513166	Гайка М10	8
C2	004513167	Гровер 10	8
C3	004513168	Шайба 10	8
C4	004513169	Ступица колеса	2
C5	004513170	Диск внутренний	2
C6	004513171	Камера колеса	2
C7	004513172	Шина 4,00-8	2
C8	004513173	Диск внешний	2
C9	004513174	Болт М10х30	8
C1-C9	004513175	Колесо в сборе	2

АРТИКУЛ: 440 70 1530

**ФРЕЗЫ**

СХЕМА D

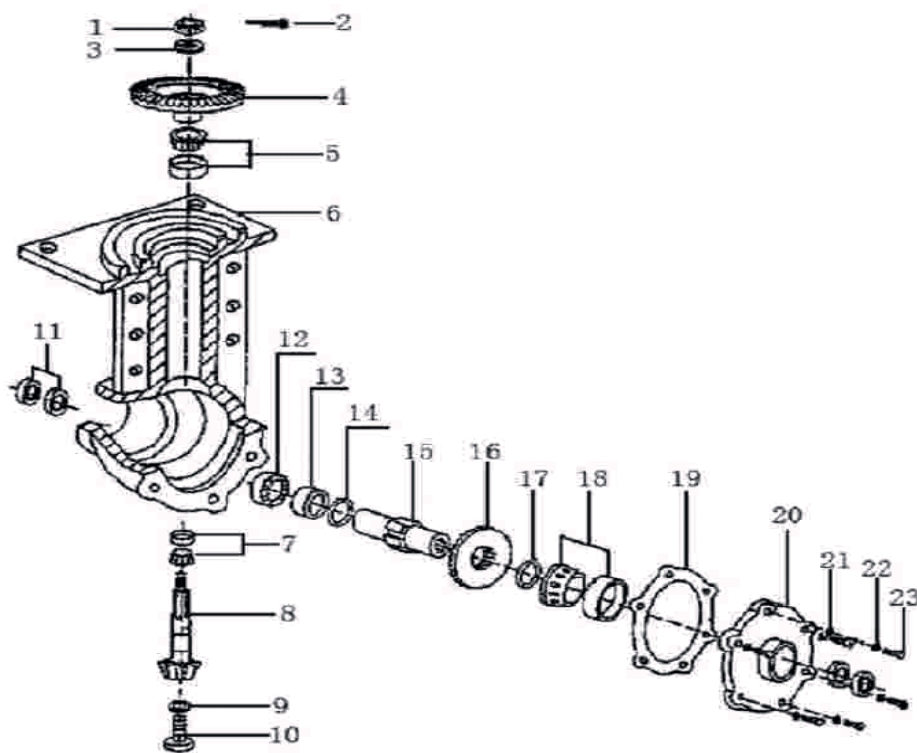


#	АРТИКУЛ	ОПИСАНИЕ	КОЛ-ВО
D1	004513176	Защитный кожух (ОПЦИЯ)	2
D2	004513177	Удлиннитель фрез	2
D3	004513178	Болт М8х55	4
D4	004513179	Гровер 8	4
D5	004513180	Гайка М8	4
D6	004513181	Основание крепления фрез	2
D7	004513182	Ножи левые	16
D8	004513183	Ножи правые	16
D9	004513184	Болт М10х35	32
D10	004513185	Гайка М10	32
D11	004513186	Шайба 10	32
D12	004513187	Гровер 10	32

АРТИКУЛ: 440 70 1530

**ТРАНСМИССИЯ**

СХЕМА Е

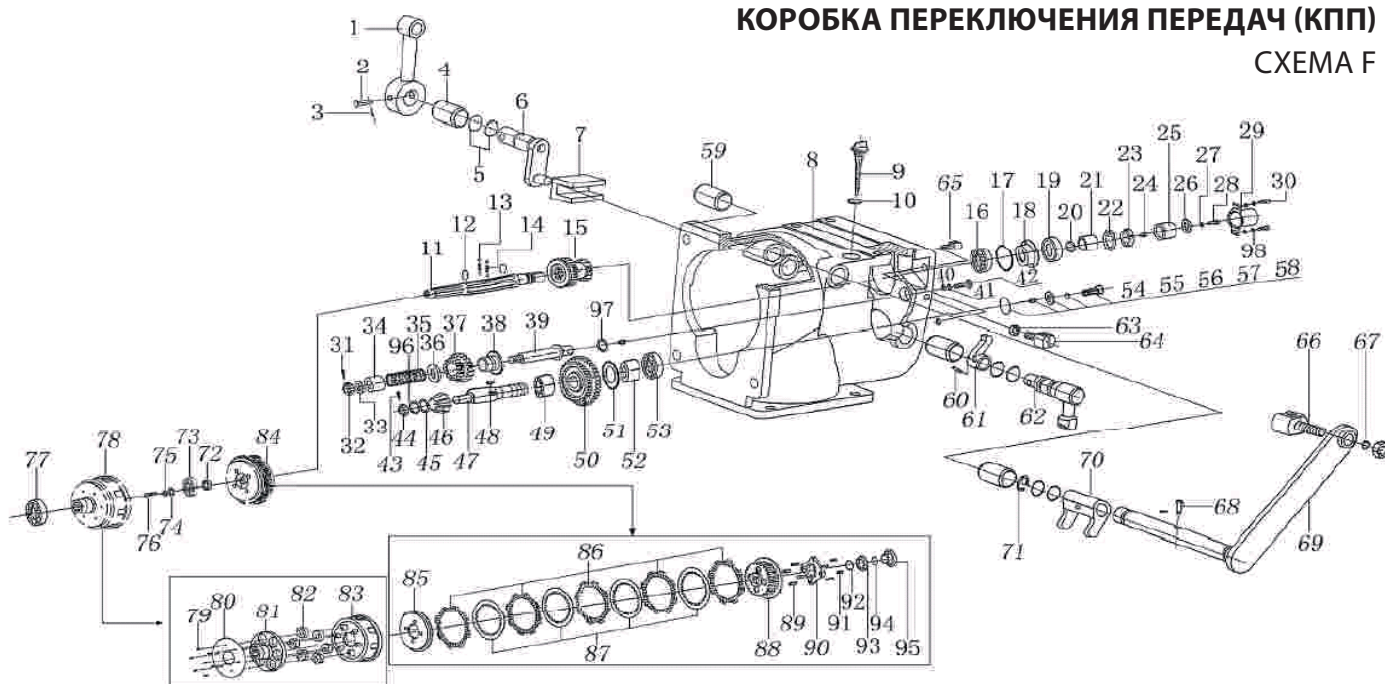


#	АРТИКУЛ	ОПИСАНИЕ	КОЛ-ВО
E1-E23	004513188	Редуктор в сборе	1
E1	004513189	Гайка М12	1
E2	004513190	Шплинт 2,5x22	1
E3	004513191	Гровер 12	1
E4	004513192	Шестерня приводная	1
E5	004513193	Подшипник 30206	1
E6	004513194	Корпус	1
E7	004513195	Подшипник 30204	1
E8	004513196	Ось приводной шестерни	1
E9	004513197	Кольцо 10x2,65	1
E10	004513198	Дренажный болт М12x1,25x10	1
E11	004513199	Сальник В45x62x8	4
E12	004513200	Подшипник 6009	1
E13	004513201	Обойма	1
E14	004513202	Прокладка 60x45,5x0,1	1
E15	004513203	Ось	1
E16	004513204	Шестерня	1
E17	004513205	Прокладка 60x45,5x0,5	1
E18	004513206	Подшипник 32009	1
E19	004513207	Прокладка 0,5мм	1
E20	004513208	Боковая крышка	1
E21	004513209	Шайба 8	6
E22	004513210	Гровер 8	6
E23	004513211	Болт М8x30	6

Артикул: 440 70 1530

**КОРОБКА ПЕРЕКЛЮЧЕНИЯ ПЕРЕДАЧ (КПП)**

СХЕМА F



#	Артикул	Описание	Кол-во
F1	004513212	Шток переключения	1
F2	004513213	Шплинт штока переключения 6x40	1
F3	004513214	Шплинт 1,6x20	2
F4	004513215	Втулка оси переключения	1
F5	004513216	Кольцо 11,2x2,65	6
F6	004513217	Ось переключения	1
F7	004513218	Вилка переключения	1
F8	004513219	Коробка переключения передач КПП	1
F9	004513220	Щуп масляный	1
F10	004513221	Уплотнительное кольцо щупа	1
F11	004513222	Ведущая ось	1
F12	004513223	Кольцо GB/T 895.2 25x2	2
F13	004513224	Стальной шарик GB/T 304 S? 6	4
F14	004513225	Пружина ведущей оси	2
F15	004513226	Шестерня	1
F16	004513227	Подшипник	1
F17	004513228	Кольцо 45x1,8	1
F18	004513229	Толкательная панель	1
F19	004513230	Сальник B25x40x7	1
F20	004513231	Кольцо 17x1,8	2
F21	004513232	Обойма ведущей оси	1
F22	004513233	Прокладка 20	1
F23	004513234	Гайка M20x1,5	1
F24	004513235	Шпонка A6x6x20	1
F25	004513236	Обойма	1
F26	004513237	Прокладка 30x6,5x3	1
F27	004513238	Гровер 6	5
F28	004513239	Болт M6x20	1
F29	004513240	Защитный кожух ведущей оси	1
F30	004513241	Винт M6x20	4
F31	004513242	Шплинт 2,5x30	1
F32	004513243	Гайка M12	1
F33	004513244	Шайба 12	1
F34	004513245	Ограничительный кожух заднего хода	1
F35	004513246	Пружина	1



Артикул: 440 70 1530

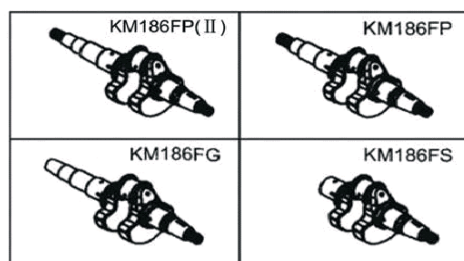
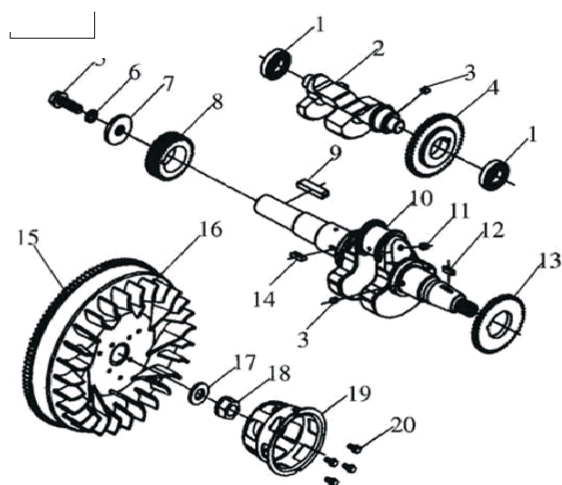
**КОРОБКА ПЕРЕКЛЮЧЕНИЯ ПЕРЕДАЧ (КПП)**

СХЕМА F

#	Артикул	Описание	Кол-во
F36	004513247	Опора пружины заднего хода	1
F37	004513248	Двойная звездочка заднего хода	1
F38	004513249	Толкательная площадка заднего хода	1
F39	004513250	Ось заднего хода	1
F40	004513251	Шайба 22x10,5x4	1
F41	004513252	Гровер 10	1
F42	004513253	Болт М10x25	1
F43	004513254	Шплинт GB/T 91 2.5x20	1
F44	004513255	Гайка GB/T 6178M10	1
F45	004513256	Прокладка	1
F46	004513257	Шестерня приводная	1
F47	004513258	Промежуточный вал	1
F48	004513259	Шпонка А6x6x20	1
F49	004513260	Подшипник К182420	1
F50	004513261	Двойная шестерня промежуточного вала	1
F51	004513262	Прокладка промежуточного вала	1
F52	004513263	Обойма промежуточного вала	1
F53	004513264	Подшипник 51104	1
F54	004513265	Кольцо 25x1,8	1
F55	004513266	Шплинт А5x10	2
F56	004513267	Прокладка 41x12,5x4	1
F57	004513268	Гровер 12	1
F58	004513269	Болт М12x1,25x25	1
F59	004513270	Обойма 20x16x31,5	3
F60	004513271	Штифт 5x34	1
F61	004513272	Вилка заднего хода	1
F62	004513273	Ось вилки заднего хода	1
F63	004513274	Гайка М8	2
F64	004513275	Крепление троса заднего хода	1
F65	004513276	Крепление троса сцепления	1
F66	004513277	Крепление троса сцепления	1
F67	004513278	Гровер 8	1
F68	004513279	Шплинт вилки сцепления 6x29	1
F69	004513280	Ось вилки сцепления	1
F70	004513281	Вилка сцепления	1
F71	004513282	Кольцо 16	1
F72	004513283	Шайба сцепления	1
F73	004513284	Подшипник	1
F74	004513285	Прокладка 8	1
F75	004513286	Прокладка	1
F76	004513287	Болт М8x20	1
F77	004513288	Подшипник	1
F78	004513289	Чашка сцепления	1
F79	004513290	Винт 6	6
F80	004513291	Защитная крышка	1
F81	004513292	Плата корзины сцепления	1
F82	004513293	Проставка	6
F83	004513294	Крышка сцепления	1
F84	004513295	Диск сцепления	1
F85	004513296	Плата диска сцепления	1
F94	004513305	Подшипник	29
F95	004513306	Толкатель	1
F96	004513307	Прокладка 16,5x0,5x2	1
F97	004513308	Кольцо 19x1,8	1
F98	004513309	Шайба	4
F1-F98	004513310	Коробка передач в сборе	1



Артикул: 440 70 1530  
**КОЛЕНВАЛ И МАХОВИК**  
 СХЕМА G

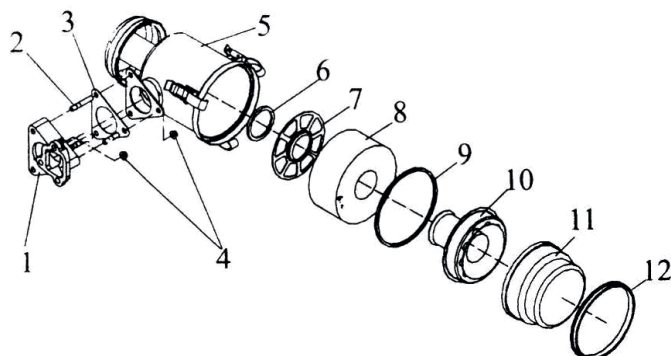


#	Артикул	Описание	кол-во
G1	004513311	Подшипник 6202/P5	2
G2	004513312	Балансир	1
G3	004513313	Чека	2
G4	004513314	Шестерня балансира	1
G5	004513315	Болт	1
G6	004513316	Прокладка 10	1
G7	004513317	Прокладка	1
G8	004513318	Шестерня распределительная коленвала	1
G9	004513319	Шплинт 6x30	1
G10	004513320	Коленвал на фото	1
	004513321	Коленвал на фото	1
	004513322	Коленвал	1
	004513323	Коленвал	1
	004513324	Коленвал	1
	004513325	Коленвал	1
G11	004513326	Стальной шарик 1/4	1
G12	004513327	Шплинт 5x12	1
G13	004513328	Шестерня привода балагсира	1
G14	004513329	Шплинт 5x14	1
G15	004513330	Зубчатый привод маховика	1
	004513331	Зубчатый привод маховика	1
G16	004513332	Маховик с приводной частью	1
	004513333	Маховик с приводной частью	1
G17	004513334	Прокладка маховика	1
G18	004513335	Гайка маховика	1
G19	004513336	Стакан стартера	1
G20	004513337	Болт М6x12	1

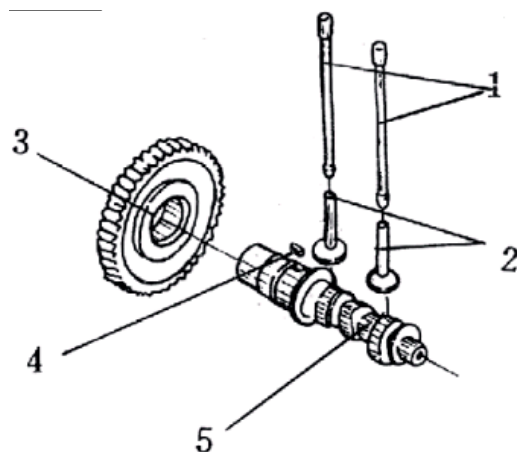
АРТИКУЛ: 440 70 1530

**СИСТЕМА ВОЗДУХОЗАБОРА**

СХЕМА Н



#	АРТИКУЛ	ОПИСАНИЕ	КОЛ-ВО
H0	004513338	Система воздухозабора для двигателя 186(масляный тип)	1
H1	004513339	Соединительный элемент воздушного фильтра	1
H2	004513340	Болт крепления воздушного фильтра	3
H3	004513341	Пластина	1
H4	004513342	Гайка М6	3
H5	004513343	Корпус воздушного фильтра	1
H6	004513344	Прокладка	1
H7	004513345	Защитная пластина	1
H8	004513346	Фильтрующий элемент	1
H9	004513347	Уплотнительное кольцо	1
H10	004513348	Опорная часть фильтрующего элемента	1
H11	004513349	Верхняя крышка воздушного фильтра	1
H12	004513350	Фиксирующее кольцо	1
H13	004513351	Коллектор воздушного фильтра	1
H1-H13	004513352	Система воздухозабора в сборе	1



АРТИКУЛ: 440 70 1530

**РАСПРЕДВАЛ**

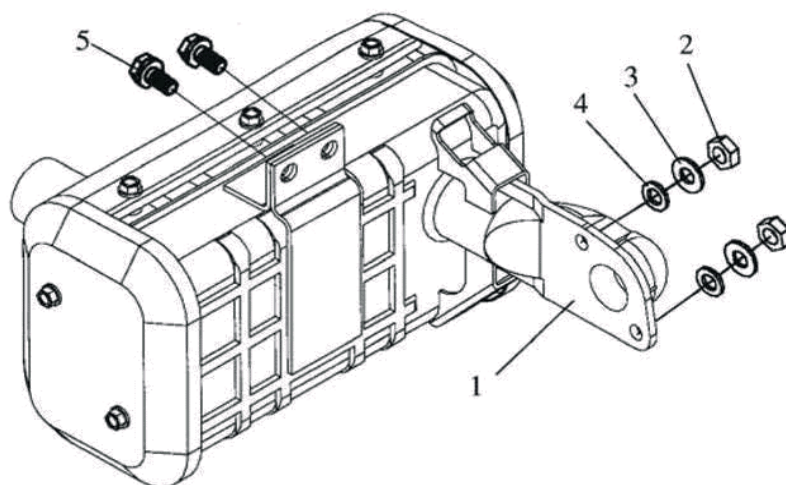
СХЕМА I

#	АРТИКУЛ	ОПИСАНИЕ	КОЛ-ВО
I1	004513353	Элемент толкателя клапана	2
I2	004513354	Толкатель клапана	2
I3	004513355	Шестерня распредвала	1
I4	004513356	Шпилька 5x14	1
	004513357	Шпилька 8x40	1
I5	004513358	Распредвал	1
	004513359	Распредвал	1
I5-1	004513360	Распредвал	1
	004513361	Распредвал	1
H9	004513347	Уплотнительное кольцо	1
H10	004513348	Опорная часть фильтрующего элемента	1
H11	004513349	Верхняя крышка воздушного фильтра	1
H12	004513350	Фиксирующее кольцо	1
H13	004513351	Коллектор воздушного фильтра	1
H1-H13	004513352	Система воздухозабора в сборе	1

АРТИКУЛ: 440 70 1530

**ГЛУШИТЕЛЬ**

СХЕМА J

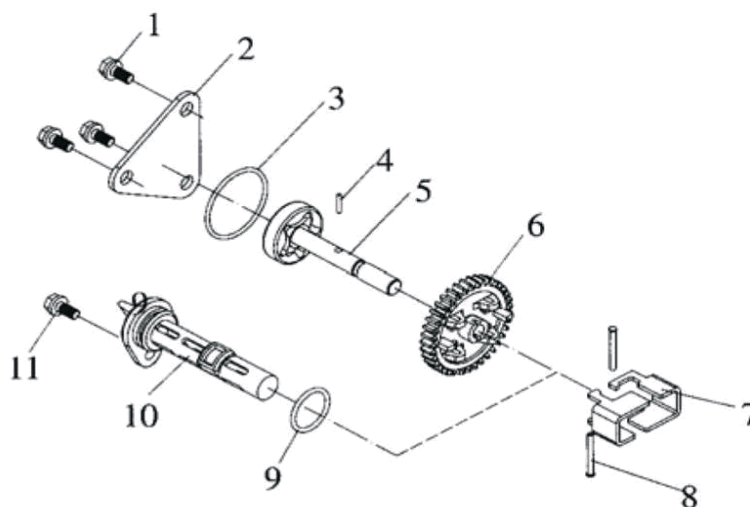


#	АРТИКУЛ	ОПИСАНИЕ	КОЛ-ВО
J1	004513362	Глушитель в сборе	1
J2	004513363	Гайка М8	2
J3	004513364	Шайба	2
J4	004513365	Шайба	2
J5	004513366	Болт М8х14	2

АРТИКУЛ: 440 70 1530

**СИСТЕМА СМАЗКИ**

СХЕМА К

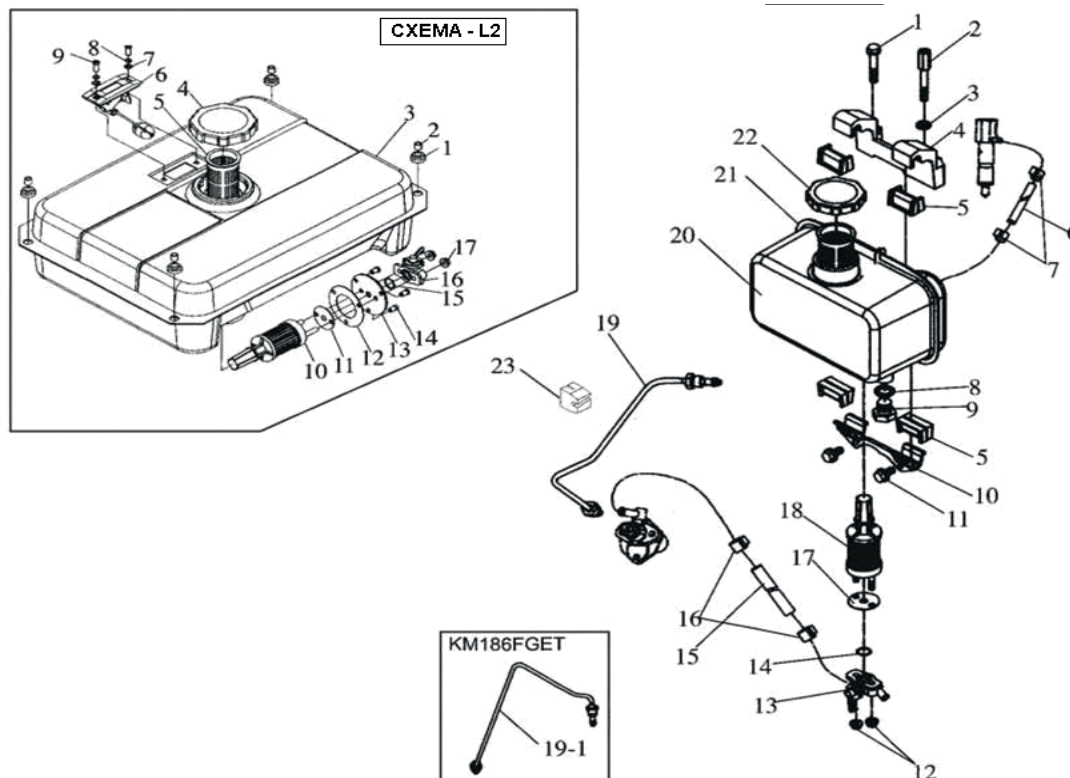


#	АРТИКУЛ	ОПИСАНИЕ	КОЛ-ВО
K0	004513367	Система смазки в сборе	1
K1	004513368	Болт М6х12	3
K2	004513369	Крышка масляного насоса	1
K3	004513370	Уплотнительное кольцо 34х1,8	1
K4	004513371	Шплинт 3х16	1
K5	004513372	Масляный насос	1
K6	004513373	Шестерня привода масляного насоса	1
K7	004513374	Кулачок шестерня	1
K8	004513375	Шплинт кулачка шестерни	2
K9	004513376	Уплотнительное кольцо 5х2,4	1
K10	004513377	Масляный фильтр в сборе	1
K11	004513378	Болт М6х4	1

АРТИКУЛ: 440 70 1530

**ТОПЛИВНАЯ СИСТЕМА**

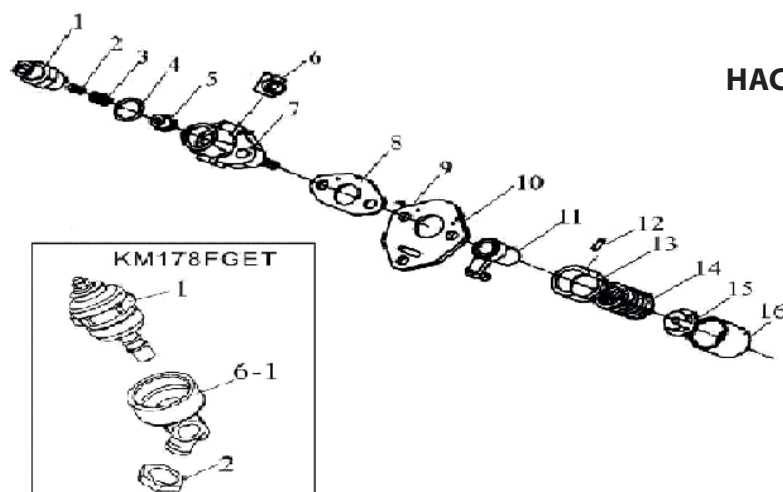
СХЕМА L



#	АРТИКУЛ	ОПИСАНИЕ	КОЛ-ВО
L1	004513379	Болт М8х45	1
L2	004513380	Болт опоры топливного бака в сборе	1
L3	004513381	Прокладка 8	1
L4	004513382	Опора топливного бака верхняя	1
L5	004513383	Подушка опоры	4
L6	004513384	Возвратный топливопровод	1
	004513385	Возвратный топливопровод	1
L7	004513386	Зажим топливопровода	1
L8	004513387	Шайба сливного болта	1
L9	004513388	Сливной болт М12х1,25х14	1
L10	004513389	Опора топливного бака нижняя	1
L11	004513390	Болт М6х14	2
L12	004513391	Гайка М6	2
L13	004513392	Кран топливоподачи	1
L14	004513393	Уплотнительное кольцо 13,2х1,8	1
L15	004513394	Топливная трубка	1
L16	004513395	Зажим топливной трубки	2
L17	004513396	Шайба топливного фильтра	1
L18	004513397	Топливный фильтр	1
L19	004513398	Топливная трубка высокого давления	1
	004513399	Топливная трубка высокого давления	1
	004513400	Топливная трубка высокого давления	1
L19-1	004513401	Топливная трубка высокого давления	1
L20	004513402	Топливный бак	1
L21	004513403	Сетчатый фильтр	1
L22	004513404	Крышка топливного бака	1
L23	004513405	Подушка	1
	004513406	Подушка	1
L2-1	004513407	Прокладка	4

Артикул: 440 70 1530  
**ТОПЛИВНАЯ СИСТЕМА**  
 СХЕМА L

#	Артикул	Описание	кол-во
L2-2	004513408	Втулка	4
L2-3	004513409	Топливный бак	1
L2-4	004513410	Крышка топливного бака	1
L2-5	004513411	Сетчатый фильтр	1
L2-6	004513412	Индикатор уровня топлива	1
L2-7	004513413	Гровер 5	2
L2-8	004513414	Шайба 5	2
L2-9	004513415	Винт М5х12	2
L2-10	004513416	Топливный фильтр	1
L2-11	004513417	Шайба топливного фильтра	1
L2-12	004513418	Соединительная шайба	1
L2-13	004513419	Уплотнительная пластина	1
L2-14	004513420	Винт М5х8	3
L2-15	004513421	Уплотнительное кольцо 13,2х1,8	1
L2-16	004513422	Кран топливный	1
L2-17	004513423	Гайка М6	2



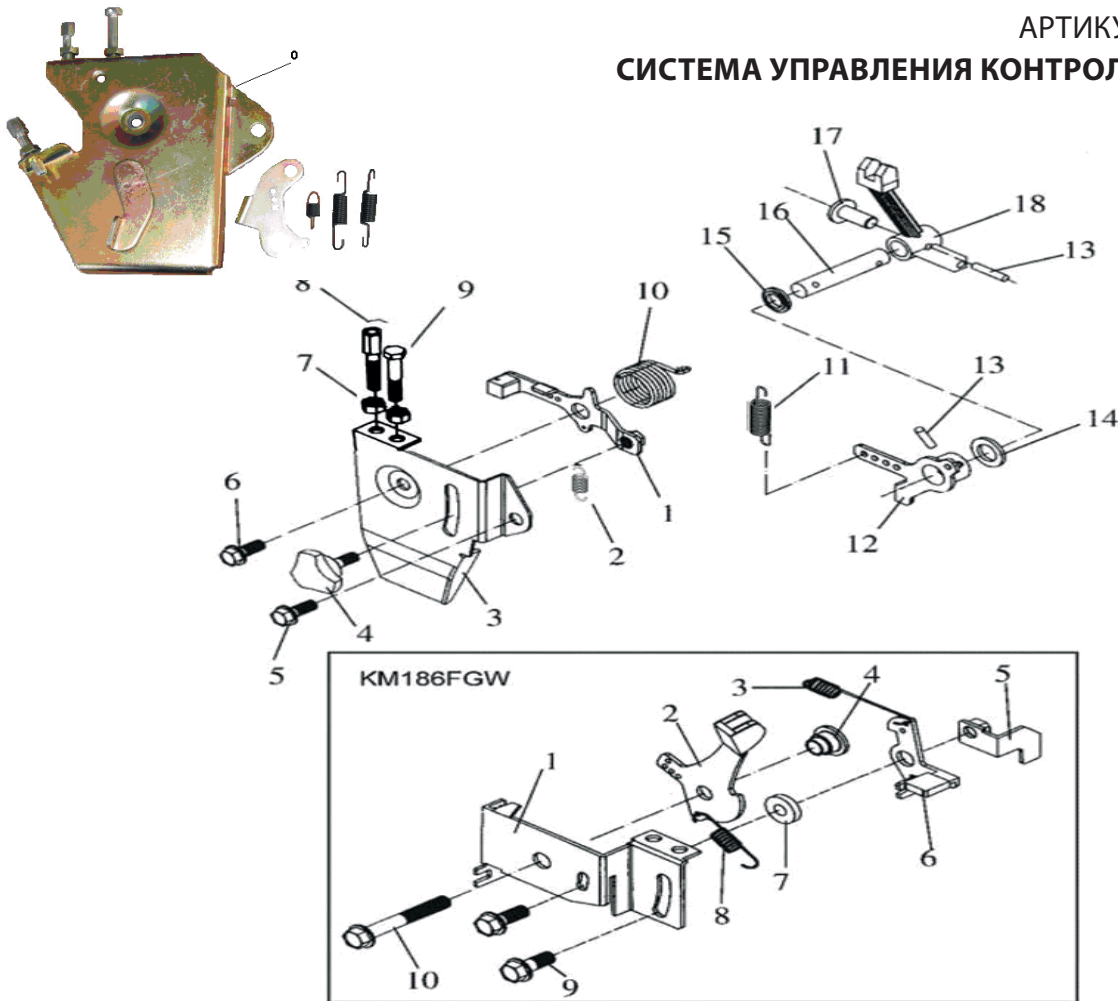
Артикул: 440 70 1530  
**НАСОС ВПРЫСКА ТОПЛИВА**  
 СХЕМА М

#	Артикул	Описание	кол-во
M0	004513424	Топливный насос высокого давления в сборе	1
M1	004513425	Основание нагнетательного клапана	1
M2	004513426	Уплотнение	1
M3	004513427	Пружина нагнетательного клапана	1
M4	004513428	Прокладка высокого давления	1
M5	004513429	Нагнетатель топлива	1
M6	004513430	Впускная топливная трубка	1
M-KM178GET-6-1	004513431	Выпускная топливная трубка	1
M7	004513432	Корпус насоса высокого давления	1
M8	004513433	Шайба	1
M9	004513434	Шплинт 2х6	2
M10	004513435	Соединительная пластна насоса	1
M11	004513436	Оболочка ограничителя топливоподачи	1
M12	004513437	Шплинт 3х8	1
M13	004513438	Основание пружины	1
M14	004513439	Пружина клапана	1
M15	004513440	Опора пружины	1
M16	004513441	Толкатель	1
	004513442	Толкатель	1
M-KM178GET-1	004513443	Магнитный клапан стартера	1
M-KM178GET-2	004513444	Гайка М10	1

Артикул: 440 70 1530

**СИСТЕМА УПРАВЛЕНИЯ КОНТРОЛЯ СКОРОСТИ**

СХЕМА N



#	Артикул	Описание	кол-во
N0	004513445	Регулятор с контроллером в сборе	1
N0	004513446	Регулятор с контроллером в сборе (на фото)	1
N1	004513447	Рукоятка управления	1
N2	004513448	Возвратная пружина	1
N3	004513449	Основание рукоятки управления	1
N4	004513450	Рукоятка	1
N5	004513451	Болт М6х14	1
N6	004513452	Болт М6х18	1
N7	004513453	Гайка М6	2
N8	004513454	Болт	1
N9	004513455	Болт ограничения скорости	1
N10	004513456	Пружина возвратная	1
N11	004513457	Пружина регулятора	1
N12	004513458	Элемент регулятора скорости	1
N13	004513459	Конический штифт 3х22	2
N14	004513460	Шайба	1
N15	004513461	Сальник оси регулятора	1
N16	004513462	Ось регулятора	1
N17	004513463	Толкатель регулятора	1
N18	004513464	Вилка	1
	004513465	Вилка	1
N-KM186FGW-1	004513466	Основание рукоятки управления	1
N-KM186FGW-2	004513467	Рукоятка управления	1
N-KM186FGW-3	004513468	Возвратная пружина	1
N-KM186FGW-4	004513469	Ось рукоятки управления	1
N-KM186FGW-5	004513470	Фиксатор	1

Артикул: 440 70 1530

**СИСТЕМА УПРАВЛЕНИЯ КОНТРОЛЯ СКОРОСТИ**

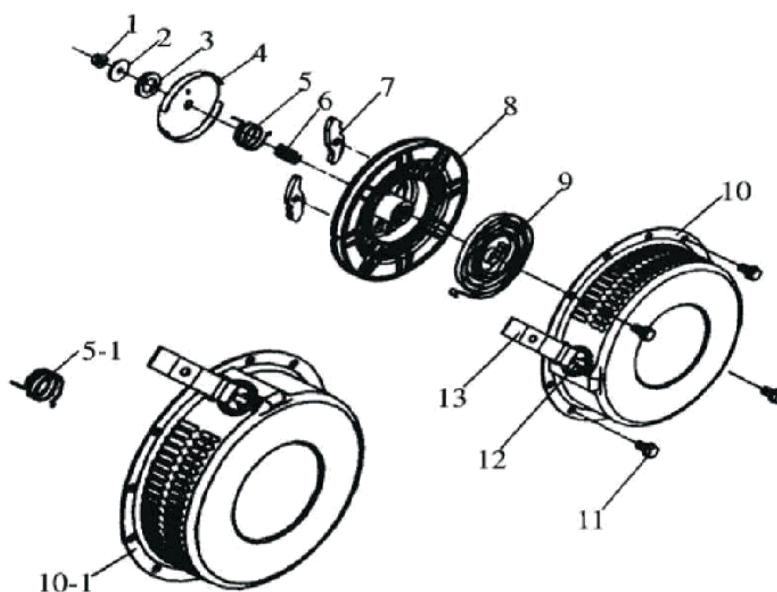
СХЕМА N

#	Артикул	Описание	Кол-во
N-KM186FGW-6	004513471	Рукоятка остановки двигателя	1
N-KM186FGW-7	004513472	Уплотнительное кольцо	1
N-KM186FGW-8	004513473	Возвратная пружина	1
N-KM186FGW-9	004513474	Болт М6х16	2
N-KM186FGW-10	004513475	Болт М6х30	1

Артикул: 440 70 1530

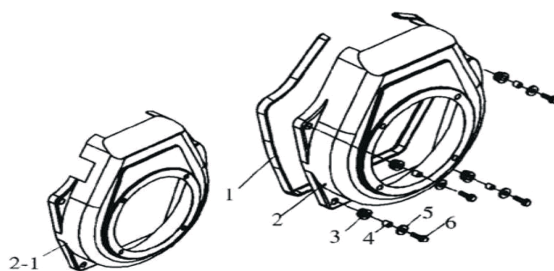
**СТАРТЕР**

СХЕМА O



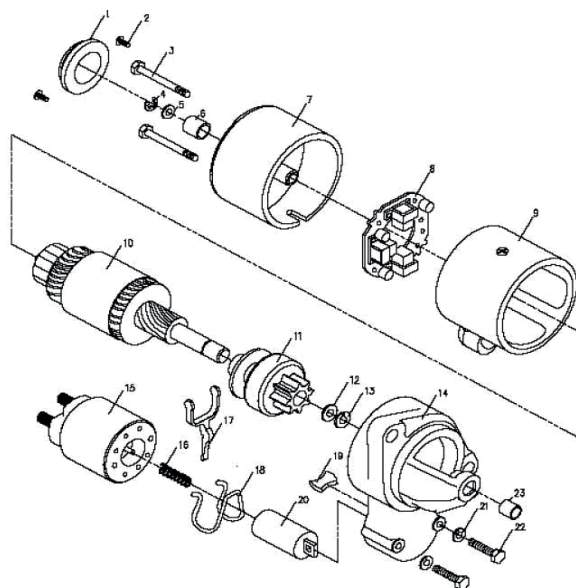
#	Артикул	Описание	Кол-во
O0	004513476	Стартер в сборе	1
O1	004513477	Гайка М6	1
O2	004513478	Прокладка	1
O3	004513479	Диск фрикциона	1
O4	004513480	Пыльник собачки стартера	1
O5	004513481	Возвратная пружина	1
O-KM186FS-5-1	004513482	Пружина	1
O6	004513483	Пружина	1
O7	004513484	Собачка стартера	2
O8	004513485	Катушка стартера	1
O9	004513486	Пружина	2
O10	004513487	Внешняя крышка стартера	1
O-KM186FS-10-1	004513488	Внешняя крышка стартера	1
O11	004513489	Болт М6х10	4
O12	004513490	Шнур рукоятки стартера	1
O13	004513491	Рукоятка стартера	1

Артикул: 440 70 1530  
**ПЫЛЬНИК СТАРТЕРА**  
 СХЕМА Р



#	Артикул	Описание	Кол-во
P1	004513492	Уплотнительная прокладка	1
P2	004513493	Пыльник стартера	1
	004513494	Пыльник стартера	1
P2-1	004513495	Пыльник стартера	1
P3	004513496	Прокладка	4
P4	004513497	Втулка	4
P5	004513498	Шайба	4
P6	004513499	Болт М6х22	4

Артикул: 440 70 1530  
**МОТОР СТАРТЕРА**  
 СХЕМА Q



#	Артикул	Описание	Кол-во
Q1	004513500	Крышка резиновая	1
Q2	004513501	Винт	1
Q3	004513502	Болт	2
Q4	004513503	Клипса	1
Q5	004513504	Шайба	1
Q6	004513505	Обойма оси	1
Q7	004513506	Задняя крышка	1
Q8	004513507	Щетки	1
Q9	004513508	Статор	1
Q10	004513509	Ротор	1
Q11	004513510	Изолятор	1
Q12	004513511	Фиксатор	1
Q13	004513512	Клипса	1
Q14	004513513	Крышка передняя	1
Q15	004513514	Коммутатор	1
Q16	004513515	Пружина	1



АРТИКУЛ: 440 70 1530

**МОТОР СТАРТЕРА**

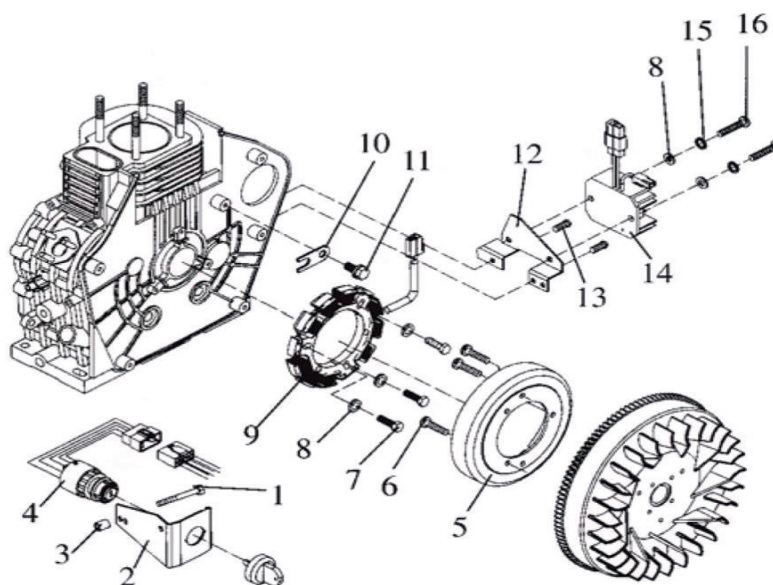
СХЕМА Q

#	АРТИКУЛ	ОПИСАНИЕ	КОЛ-ВО
Q17	004513516	Вилка	1
Q18	004513517	Кронштейн пружины	1
Q19	004513518	Опора вилки	1
Q20	004513519	Плунжер	1
Q21	004513520	Гровер	3
Q22	004513521	Болт	3
Q23	004513522	Обойма задней крышки	1

АРТИКУЛ: 440 70 1530

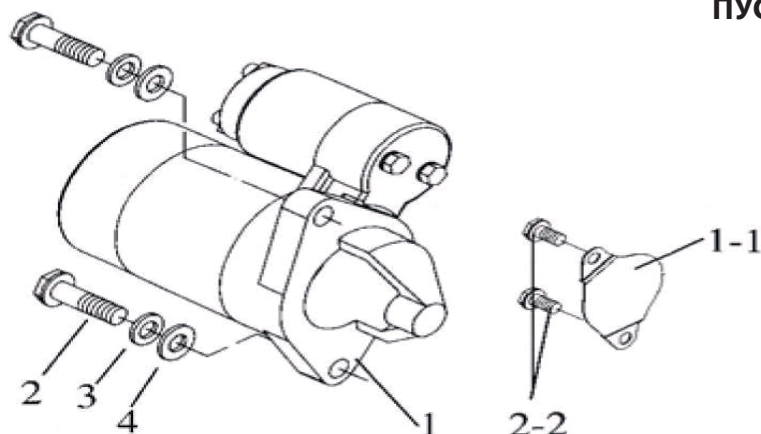
**МАХОВИК АЛЬТЕРНАТОРА**

СХЕМА R



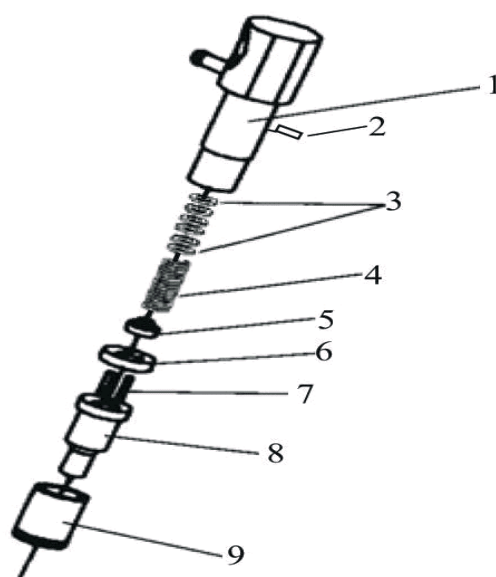
#	АРТИКУЛ	ОПИСАНИЕ	КОЛ-ВО
R1	004513523	Болт М6х83	1
R2	004513524	Панель крепления замка зажигания	1
R3	004513525	Прокладка	1
R4	004513526	Ключ зажигания	1
R5	004513527	Поворотный механизм	1
R6	004513528	Винт М6х14	3
R7	004513529	Болт М6х20	3
R8	004513530	Шайба 6	5
R9	004513531	Статор	1
R10	004513532	Фиксатор	1
R11	004513533	Винт М6х12	1
R12	004513534	Крепление регулятора	1
R13	004513535	Винт М6х14	2
R14	004513536	Регулятор напряжения	1
R15	004513537	Шайба 6	2
R16	004513538	Болт М6х14	2

АРТИКУЛ: 440 70 1530  
**ПУСКОВОЙ ДВИГАТЕЛЬ**  
 СХЕМА S



#	АРТИКУЛ	ОПИСАНИЕ	КОЛ-ВО
S1	004513539	Пусковой мотор	1
S1-1	004513540	Крышка мотора	1
S2	004513541	Болт M10x35	2
S2-2	004513542	Болт M10x12	2
S3	004513543	Гровер 10	2
S4	004513544	Шайба 10	2
Q23	004513522	Обойма задней крышки	1

АРТИКУЛ: 440 70 1530  
**ТОПЛИВНАЯ ФОРСУНКА**  
 СХЕМА T



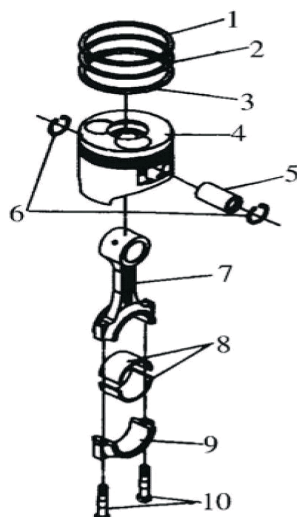
#	АРТИКУЛ	ОПИСАНИЕ	КОЛ-ВО
T0	004513545	Форсунка впрыска топлива в сборе	1
	004513546	Форсунка впрыска топлива в сборе	1
T1	004513547	Корпус форсунки	1
T2	004513548	Шплинт 3x5	2
T3	004513549	Шайба	6
T4	004513550	Пружина	1
T5	004513551	Сердечник	1
T6	004513552	Промежуточный корпус	1
T7	004513553	Шплинт	2
T8	004513554	Клапан форсунки	1
T9	004513555	Гайка	1



АРТИКУЛ: 440 70 1530

**ПОРШЕНЬ В СБОРЕ**

СХЕМА U

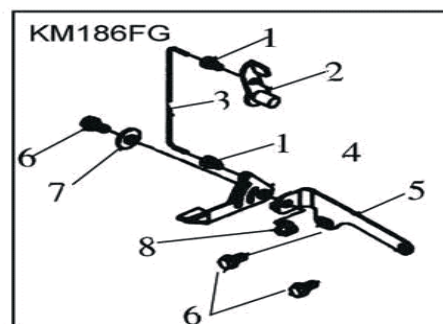
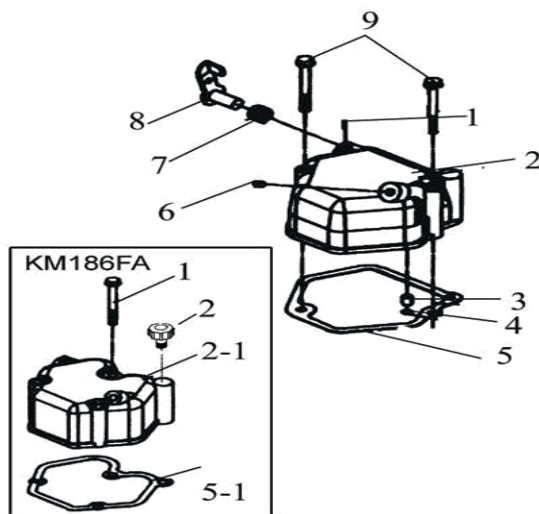


#	АРТИКУЛ	ОПИСАНИЕ	КОЛ-ВО
U1	004513556	Кольцо компрессионное верхнее	1
U2	004513557	Кольцо компрессионное нижнее	1
U3	004513558	Кольцо маслоъемное	1
U4	004513559	Поршень	1
	004513560	Поршень	1
U4-4	004513561	Поршень	1
U5	004513562	Поршневой палец	1
U6	004513563	Стопорное кольцо 23	2
U7	004513564	Шатун	1
U8	004513565	Вкладыши	2
U9	004513566	Крышка шатуна	1
U10	004513567	Болт крышки шатуна	2

АРТИКУЛ: 440 70 1530

**КРЫШКА ГОЛОВКИ ЦИЛИНДРА**

СХЕМА V



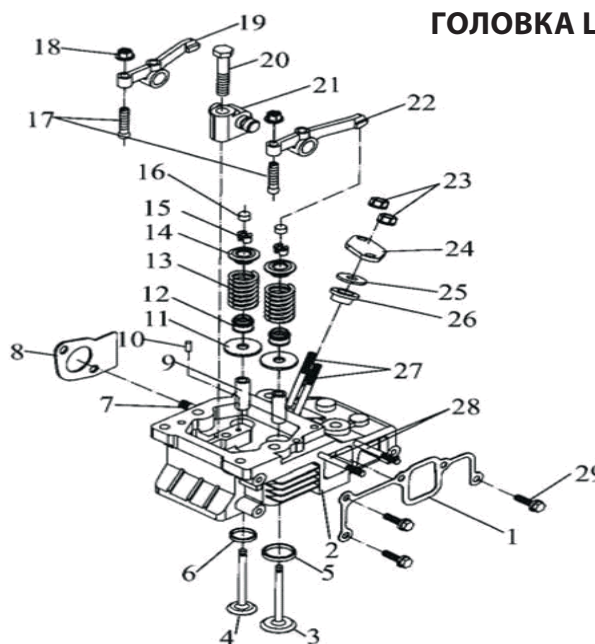
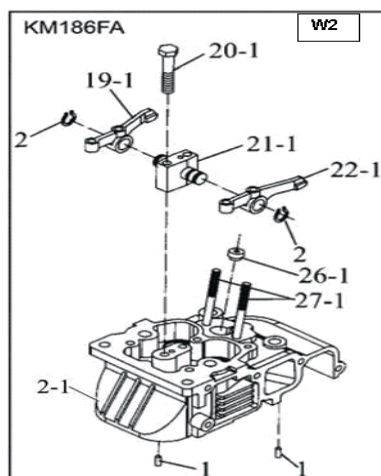
#	АРТИКУЛ	ОПИСАНИЕ	КОЛ-ВО
V0	004513568	Головка цилиндра в сборе	1
V1	004513569	Шплинт 3x16	1
V2	004513570	Крышка головки цилиндра	1
V-KM186FA-2-1	004513571	Крышка головки цилиндра	1
V3	004513572	Крепление сапуна	1
V4	004513573	Уплотнительное кольцо 12x1,9	1
V5	004513574	Прокаладка крышки головки цилиндра	1
V-KM186FA-5-1	004513575	Прокаладка крышки головки цилиндра	1
V6	004513576	Плунжер	1



Артикул: 440 70 1530  
**КРЫШКА ГОЛОВКИ ЦИЛИНДРА**  
 СХЕМА V

#	Артикул	Описание	кол-во
V7	004513577	Пружина декомпрессора	1
V8	004513578	Ось декомпрессора	1
V9	004513579	Болт М6х70	2
	004513580	Болт М6х70	2
V-	004513581	Болт М6х55	2
V-	004513582	Оболочка провода декомпрессора	1
V-	004513583	Ось декомпрессора	1
V-	004513584	Привод декомпрессора	1
V-	004513585	Ручка декомпрессора внешняя	1
V-	004513586	Болт М6х14	3
V-	004513587	Шайба	1
V-	004513588	Уплотнитель ручки	1
	004513589	Уплотнитель ручки	1
V-	004513590	Гайка М6	1
V-	004513591	Резьбовая пробка	1

Артикул: 440 70 1530  
**ГОЛОВКА ЦИЛИНДРА**  
 СХЕМА W



#	Артикул	Описание	кол-во
W1	004513592	Уплотнительная прокладка	1
W2	004513593	Крышка цилиндра	1
W2.2-1	004513594	Крышка цилиндра	1
W3	004513595	Впускной клапан	1
W4	004513596	Выпускной клапан	1
W5	004513597	Седло впускного клапана	1
W6	004513598	Седло выпускного клапана	1
W7	004513599	Болт АМ 8х20	1
W8	004513600	Прокладка выпускного патрубка	1
W9	004513601	Клапанный канал	2
W10	004513602	Шплинт 4х8	1
W11	004513603	Прокладка клапана	2
W12	004513604	Сальник	2
W13	004513605	Пружина	2
W14	004513606	Седло пружины	2



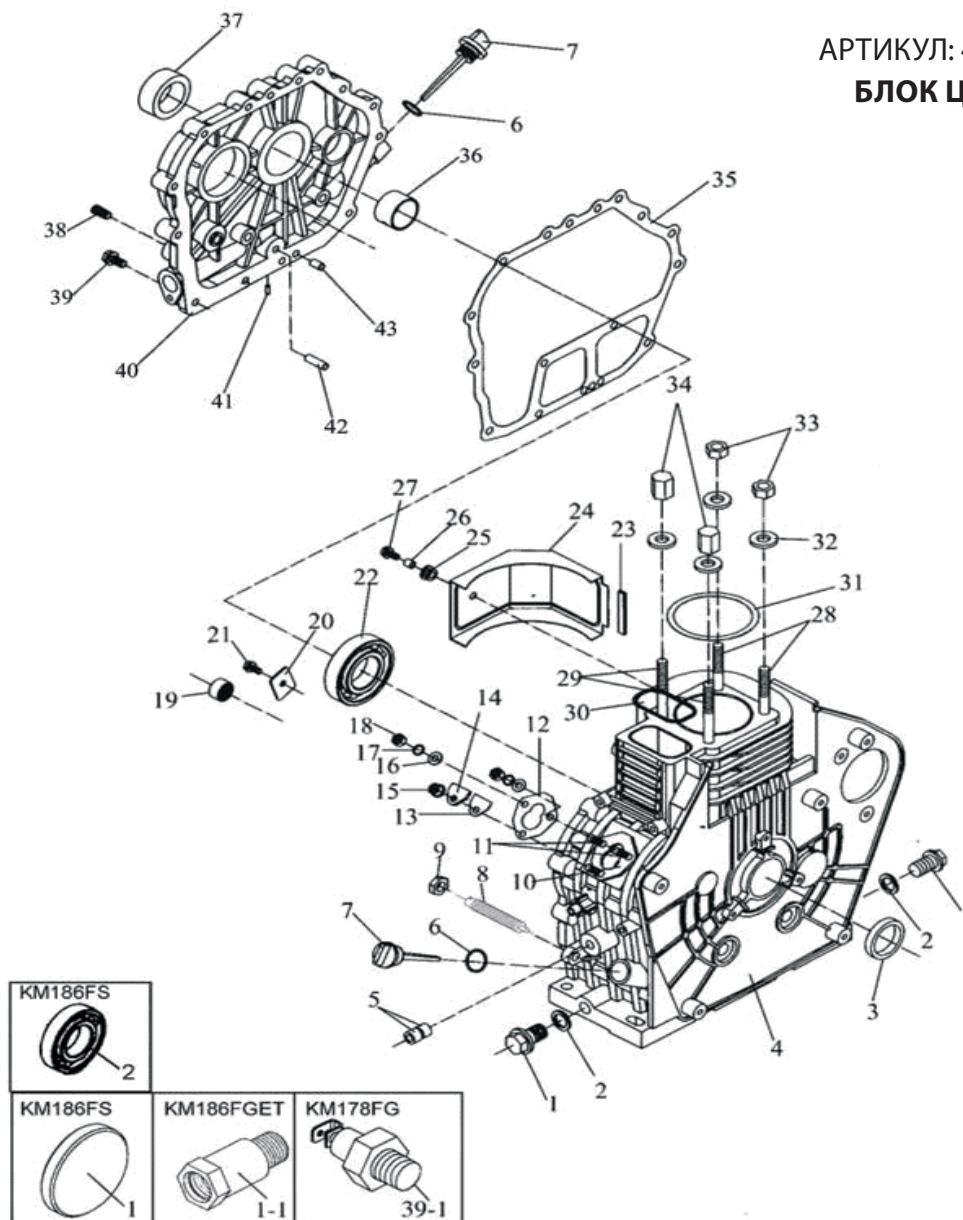
Артикул: 440 70 1530  
**ГОЛОВКА ЦИЛИНДРА**  
 СХЕМА W

#	АРТИКУЛ	ОПИСАНИЕ	КОЛ-ВО
W15	004513607	Зажим клапана	2
W16	004513608	Подушка клапана	2
W17	004513609	Винт регулировки зазора	2
W18	004513610	Гайка винта регулировки зазора	2
W19	004513611	Коромысло выпускного клапана	1
W20	004513612	Болт	1
W21	004513613	Крепление коромысла	1
W22	004513614	Коромысла впускного клапана	1
W2.19-1	004513615	Коромысло выпускного клапана	1
W2.20-1	004513616	Болт	1
W2.21-1	004513617	Крепление коромысла	1
W2.22-1	004513618	Коромысла впускного клапана	1
W23	004513619	Гайка М6	2
W24	004513620	Клапан впрыска	1
W25	004513621	Прокладка	1
W26	004513622	Теплоизолятор	1
W2.26-1	004513623	Теплоизолятор	1
W27	004513624	Стержень АМ 6х50	2
W2.27-1	004513625	Стержень АМ 6х55	2
W28	004513626	Стержень АМ 6х75	2
W29	004513627	Болт АМ6х25	3
W3.1	004513628	Резиновая пробка	1
	004513629	Резиновая пробка	1
W2.1	004513630	Шплинт 4х8	2
W2.2	004513631	Стопорное кольцо 15	2

АРТИКУЛ: 440 70 1530

**БЛОК ЦИЛИНДРА**

СХЕМА Y



#	АРТИКУЛ	ОПИСАНИЕ	КОЛ-ВО
Y0	004513632	Блок цилиндра в сборе	1
Y1	004513633	Сливной болт	2
Y1-1	004513634	Соединительный болт сливной пробки	1
Y2	004513635	Шайба сливного болта	2
Y3	004513636	Сальник задний SG30 50 8	1
Y4	004513637	Блок цилиндра	1
	004513638	Блок цилиндра	1
Y5	004513639	Подшипник 7941/8	2
Y6	004513640	Уплотнительное кольцо 22,5x2,4	1
Y7	004513641	Щуп масла	1
Y8	004513642	Отсекатель топлива	1
Y9	004513643	Гайка М10х1,25	1
Y10	004513644	Шпилька крепления насоса впрыска топлива короткая	1
Y11	004513645	Шпилька крепления насоса впрыска топлива длинная	2
Y12	004513646	Шайба топливного насоса	1
Y13	004513647	Шайба	1
Y14	004513648	Пластина	1
Y15	004513649	Гайка М6	1
Y16	004513650	Шайба 6	2
Y17	004513651	Шайба 6	2
Y18	004513652	Гайка М6	2



АРТИКУЛ: 440 70 1530

**БЛОК ЦИЛИНДРА**

СХЕМА У

#	АРТИКУЛ	ОПИСАНИЕ	КОЛ-ВО
У19	004513653	Подшипник НК1512	1
У20	004513654	Пластина	1
У21	004513655	Болт М8х12	1
У22	004513656	Подшипник 6308/Р5	1
У23	004513657	Фиксатор	1
У24	004513658	Пыльник	1
У25	004513659	Амортизирующий уплотнитель	1
У26	004513660	Сердечник	1
У27	004513661	Болт М6х8	1
У28	004513662	Болт головки цилиндра короткий	2
У29	004513663	Болт головки цилиндра длинный	2
У30	004513664	Прокладка	1
У31	004513665	Прокладка головки цилиндра	1
	004513666	Прокладка головки цилиндра	1
У32	004513667	Шайба	4
У33	004513668	Гайка головки цилиндра тонкая	2
У34	004513669	Гайка головки цилиндра толстая	2
У35	004513670	Прокладка крышки картера	1
У36	004513671	Подшипник основной	1
У37	004513672	Сальник передний SG30 50 8	1
У38	004513673	Винт	1
У39-1	004513674	Датчик масла	1
У39	004513675	Болт М8х33,5	1
У40	004513676	Крышка картера	1
У41	004513677	Шплинт	1
У42	004513678	Шплинт	1
У43	004513679	Шплинт	1

# ***PATRIOT***

Вся текстовая информация, фотографии продукции, представленные в каталоге, под торговой маркой Патриот являются объектом авторского права компании Джи Ти, ООО. Любое использование фотографий, текстов, логотипа на территории РФ и стран СНГ без письменного разрешения компании Джи Ти, ООО запрещено.  
2014 © Patriot™, Patriot Garden®, Patriot Power®, GT LLC, Гарден Трейдинг ООО.

#### ЦЕНТРАЛЬНЫЙ ОФИС:

Мироновская улица, дом 25  
105318, Москва, Россия  
Телефон: 8 (495) 775-02-20

#### ЦЕНТРАЛЬНЫЙ СЕРВИС:

ул. 1-ая Фрезерная, дом 2/1 строение 1  
109202, Москва, Россия  
Телефон: 8 (495) 673-68-98 местный 598  
[service@onlypatriot.com](mailto:service@onlypatriot.com)